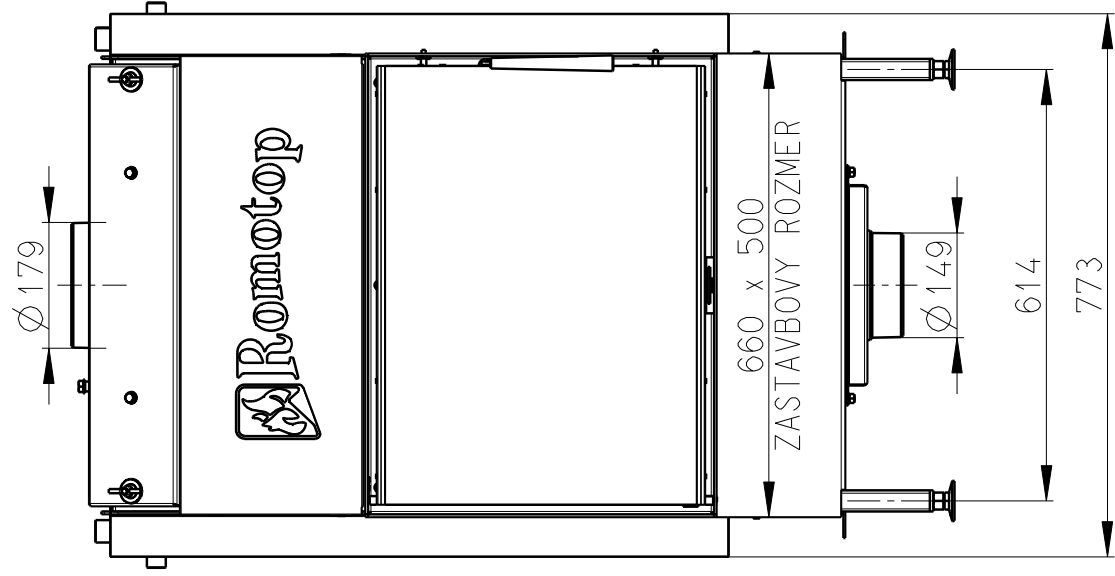
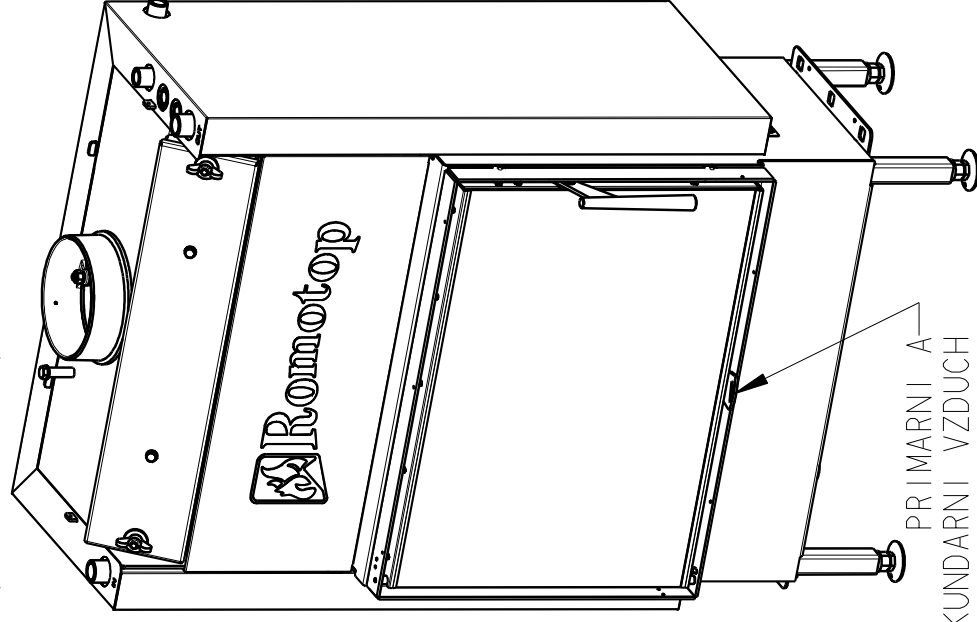
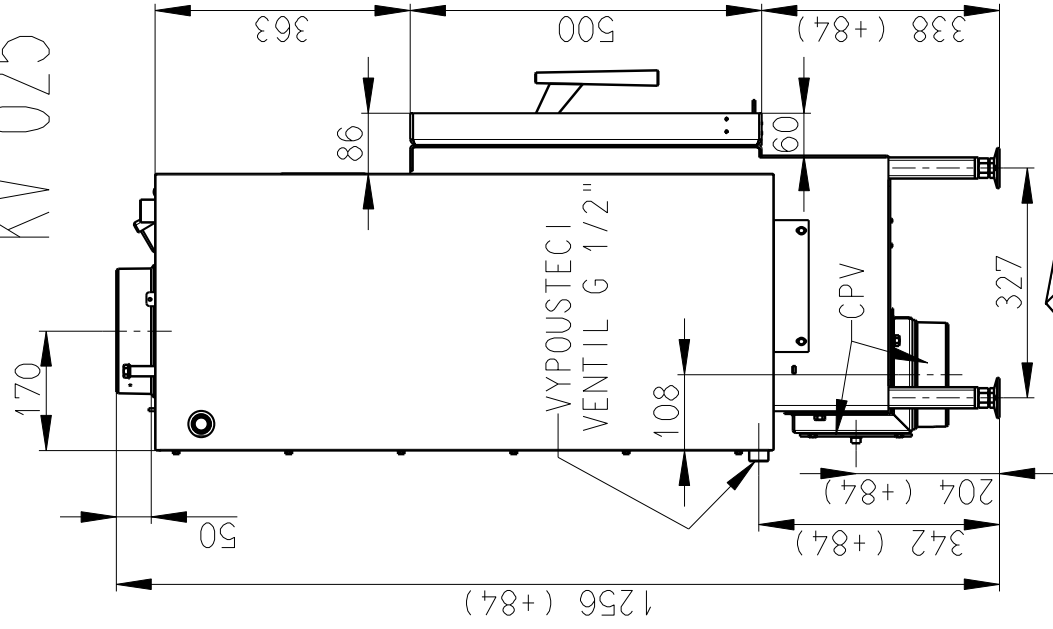


Rozměry v mm; Maße in mm

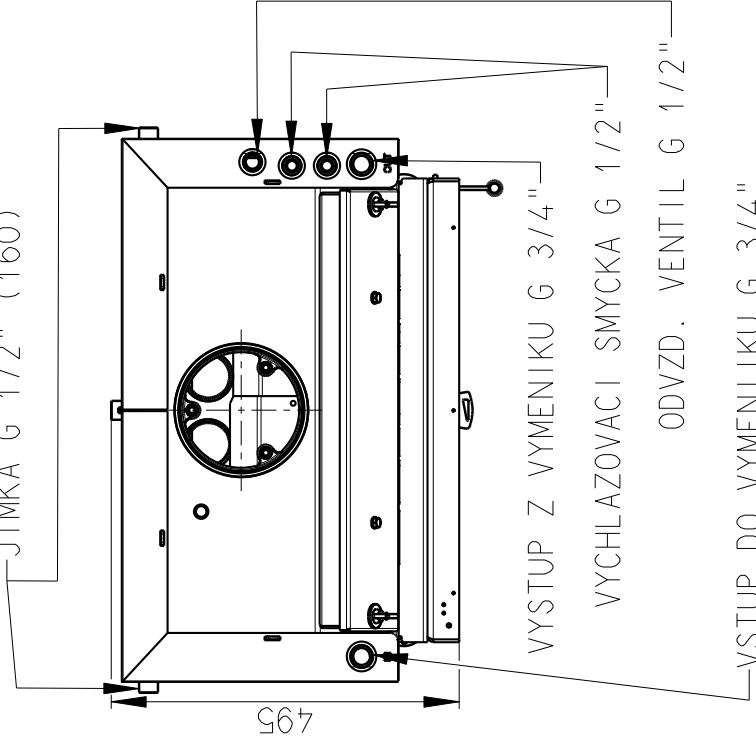


KV 025 W 01  
300 kg



PRIMÁRNÍ A  
SEKUNDÁRNÍ VZDUCH

JIMKA G 1/2" (160)



495