

**Zónové trojcestné guľové ventily s ručným ovládaním, typ VZK M**

**Základná charakteristika**

Popis	trojcestný zónový guľový ventil s ručným ovládaním
Pracovná kvapalina	voda, voda-glykol (max. 1:1), voda-glycerín (max. 2:1)
Inštalácia	ľubovoľná poloha, okrem polohy pákou dole

**Tabuľka objednávacích kódov - ventily s vrtaním guľe do L**

Označenie	Obj. kód	Pripájací závit	Kvs [m <sup>3</sup> /h]	Hmotnosť [kg]
VZK M 325 L 3/4F	18862	G 3/4" F	13,1	1,2
VZK M 325 L 1F	18860	G 1" F	14,3	1,2
VZK M 325 L 5/4F	18864	G 5/4" F	14,3	1,2
VZK M 325 L 6/4M	19002	G 6/4" M	14,3	1,3

**Tabuľka objednávacích kódov - ventily s vrtaním guľe do T**

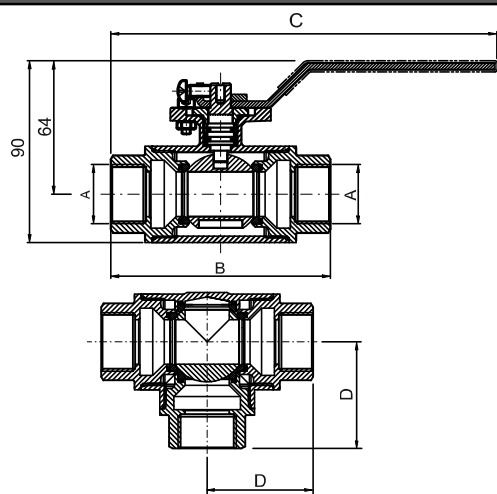
Označenie	Obj. kód	Pripájací závit	K <sub>vs</sub> priamo [m <sup>3</sup> /h]	K <sub>vs</sub> kolmo [m <sup>3</sup> /h]	Hmotnosť [kg]
VZK M 325 T 3/4F	18866	G 3/4" F	20,0	13,1	1,2
VZK M 325 T 1F	18865	G 1" F	28,3	14,3	1,2
VZK M 325 T 5/4F	18867	G 5/4" F	28,3	14,3	1,2
VZK M 325 T 6/4M	19004	G 6/4" M	28,3	14,3	1,3

**Technické parametre**

Max. pracovný tlak	10 bar
Max. pracovná teplota kvapaliny	110 °C
Uhol pre nastavenia ventilu	90°
Pracovná teplota okolia	5°C až 40°C
Max. rozdiel tlakov	10 bar

**Materiály**

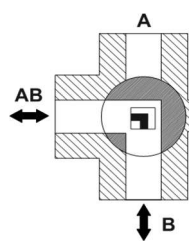
Telo a vreteno ventilu	CW617N
Guľa ventilu	chromovaná mosadz
O – krúžky	EPDM, FPM
Tesnenie	PTFE

**Rozmerová schéma**


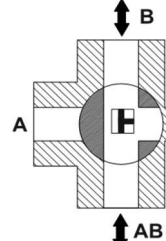
Objednávaci kód	A	B	C	D
18862,18866	G 3/4" F	104	174	52
18860, 18865	G 1" F	104	174	52
18864,18676	G 5/4" F	104	174	52
19002,19004	G 6/4" M	128	184	64

**Inštalácia a prevádzka**

Ventil s vrtaním do „L“



Ventil s vrtaním do „T“



■ Kvapalina môže ventilom prúdiť oboma smermi (spoločné hrdlo môže byť použité ako vstupné aj ako výstupné)