

**Vsuvka pre plyn, vzduch aj vodu**

**Základná charakteristika**

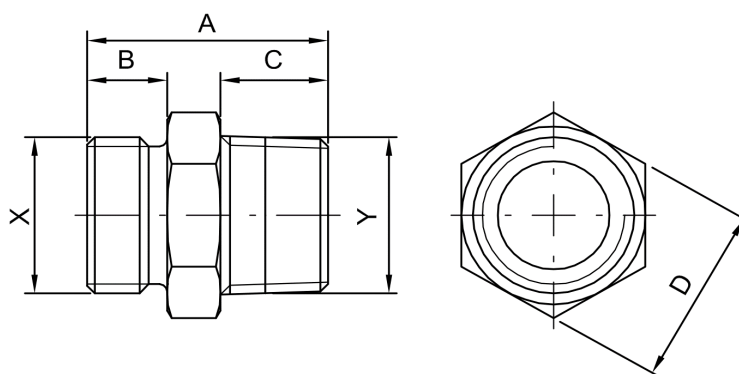
Použitie	rozvody plynu, vzduchu, vody
Popis	vsuvka s rúrkovým závitom valcovým a širokou tesniacou plochou vhodnou pre ploché tesnenie na jednej strane a rúrkovým závitom kužeľovým na strane druhej
Pracovná kvapalina	vykurovacie plyny, vzduch, voda

**Technické údaje**

Max. pracovný tlak	16 bar
Max. pracovná teplota	160 °C

**Materiály**

Telo vsuvky	mosadz CW617N
-------------	---------------

**Schéma a rozmery**


Označenie	Rozmery [mm]						Hmotnosť [g]	Objednávaci kód
	A	B	C	D	X	Y		
<b>G1/2 x R1/2 M/M</b>	31,4	10,4	14,0	24,0	G 1/2" M	R 1/2" M	40	<b>15596</b>
<b>G3/4 x R3/4 M/M</b>	36,0	12,0	16,1	30,0	G 3/4" M	R 3/4" M	80	<b>15597</b>
<b>G1 x R1 M/M</b>	42,4	13,4	19,0	37,0	G 1" M	R 1" M	115	<b>15598</b>
<b>G1/2 x R3/8 M/M</b>	29,7	10,4	12,3	24,0	G 1/2" M	R 3/8" M	40	<b>15599</b>
<b>G3/4 x R1/2 M/M</b>	34,0	12,0	14,0	30,0	G 3/4" M	R 1/2" M	70	<b>15600</b>
<b>G1 x R3/4 M/M</b>	39,5	13,4	16,1	37,0	G 1" M	R 3/4" M	105	<b>15601</b>