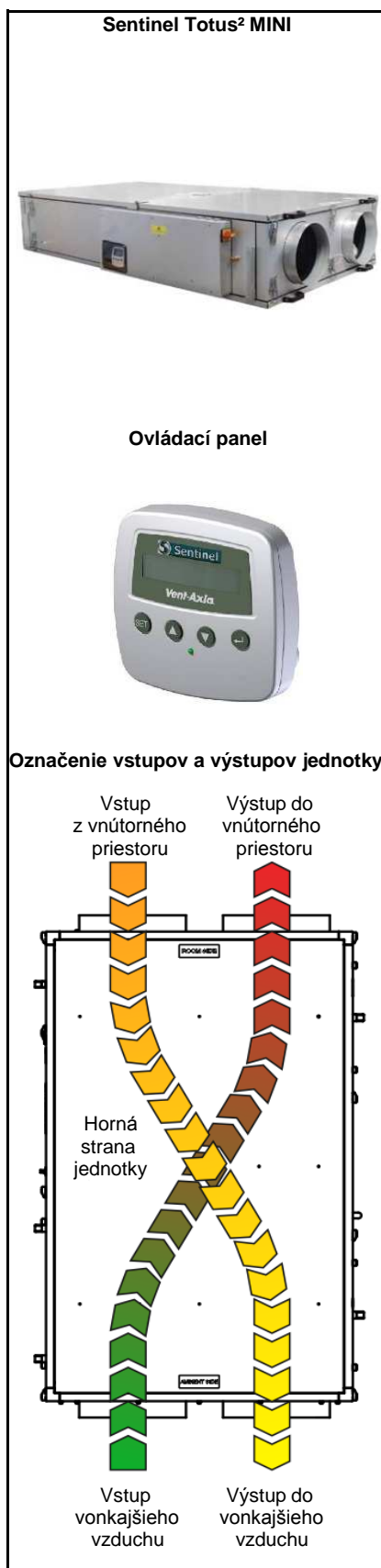


Rekupačná jednotka Sentinel Totus² MINI

Základná charakteristika

Popis	rekupačná jednotka so vstavaným letným bypassom, inteligentnou protimrazovou ochranou a integrovanou reguláciou
Použitie	vetranie kancelárií, zasadacích miestností, školských tried, fitness a pod.
Regulácia	súčasť jednotky, ovládací panel je umiestnený na bočnej strane prístroja
Bypass	automatické ovládanie na základe vonkajšej a dosiahnutej vnútornej teploty; pomáha dochladzovať vnútorné priestory v letnom období
Objednávaci kód	12 234

Prevádzkové parametre

Max. prietok vzduchu	756 m ³ /h
Menovitý prietok vzduchu	612 m ³ /h pri externom tlaku 150 Pa
Účinnosť rekuperácie	max. 92 % podľa EN 308

Elektrické parametre

Napájanie	220-240 V AC, 50/60 Hz (jednofázové)
Poistka napájania	16 A
Menovitý prúd	12 A
Menovitý príkon	340 až 1840 W
Max. príkon ventilátorov	340 W
Výkon ohrievača - 1 ohr. teleso	1500 W
Min. istenie ventilátora	10 A
Min. istenie vent. + 1 ohr. teleso	10 A
Prevádzka v standby režime	0,6 W
Triedy krytia	IPX4 (jednotka), IP42 (ovládací panel)

Riadiaca doska jednotky

Napájanie snímačov, prepínačov	24 V DC pri max. 350 mA (18-30 V)
Vstupný signál od snímačov	0 -10 V
Poistky na doske	3 x 10 A, 1 x 600 mA
Poistky napájania	1 x 500 mA, 1 x 1,25 A
Batéria *	3 V, typ 1225

* napájanie hodín pri výpadku prúdu

Akustické parametre

	17 dB(A) pri 25% chode ventilátora
Hladina hluku	25 dB(A) pri 50% chode ventilátora
(vo vzdialenosti 3 m)	31 dB(A) pri 80% chode ventilátora
	33 dB(A) pri 100% chode ventilátora

Rozmery, hmotnosť a odvod kondenzátu

Dĺžka x šírka x výška	1910 x 970 x 350 mm
Hrdla	Ø 250 mm
Hmotnosť	145 kg
Odvod kondenzátu	čerpadlo (↑ H = max. 12 m, ↔ L. = max. 25 m)

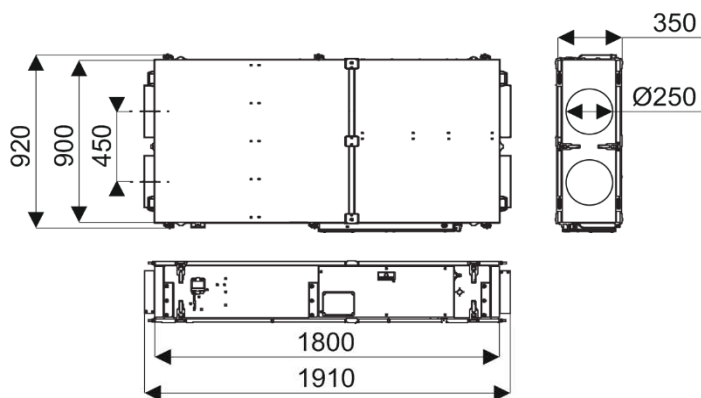
Parametre okolia

Teplota (prevádzka, sklad)	-10 až +40 °C
Vlhkosť (prevádzka, sklad)	do 95 % relatívnej vlhkosti

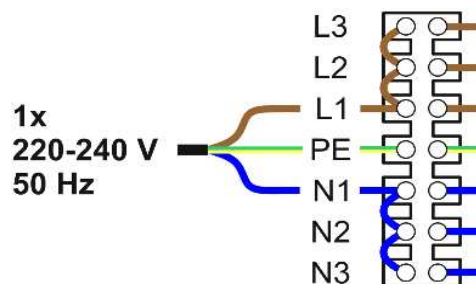
Spĺňa podmienky ErP nariadenie EU 1253/2014 a 1254/2014 platné od 1.1. 2016.

Rekuperačná jednotka Sentinel Totus² MINI
Výkonové parametre jednotky

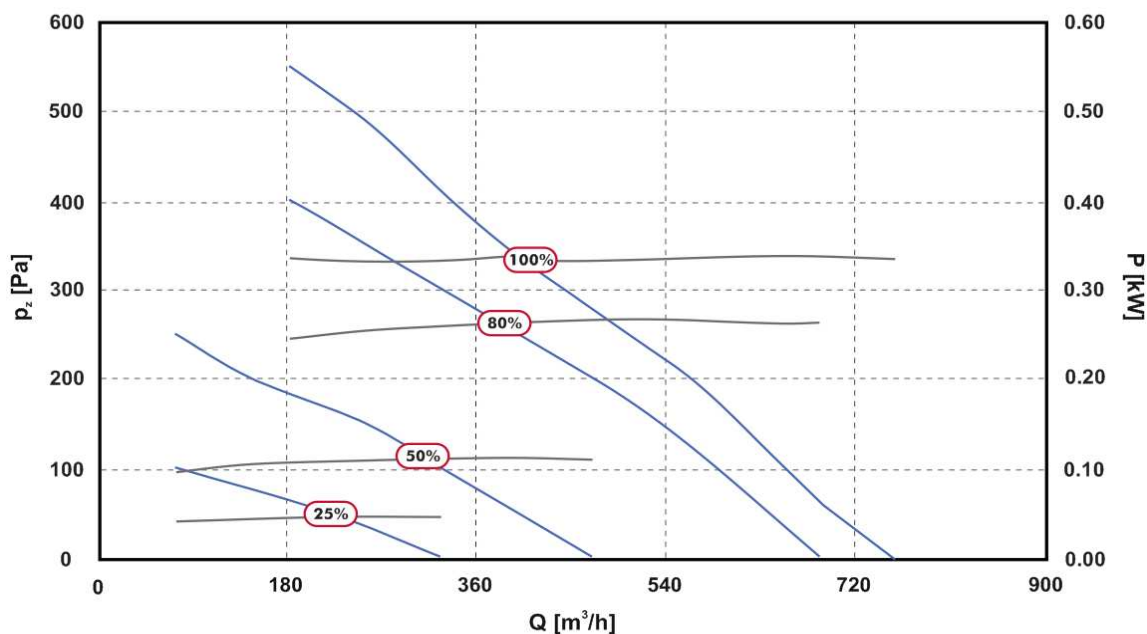
Chod ventilátora		Tlaková strata potrubia [Pa]												
		0	50	100	150	200	250	300	350	400	450	500	550	600
100%	prietok vzduchu [m ³ /h]	756	684	648	612	576	504	432	396	324	288	252	180	-
	výkon ventilátora [kW]	0,33	0,34	0,34	0,34	0,34	0,33	0,33	0,34	0,33	0,34	0,33	0,34	-
	SFP [kW/(m ³ /s)]	1,59	1,77	1,87	1,98	2,10	2,38	2,77	3,06	3,69	4,19	4,70	6,70	-
80%	prietok vzduchu [m ³ /h]	684	648	576	540	468	396	324	252	180	-	-	-	-
	výkon ventilátora [kW]	0,26	0,26	0,27	0,27	0,27	0,26	0,26	0,25	0,25	-	-	-	-
	SFP [kW/(m ³ /s)]	1,38	1,46	1,66	1,79	2,05	2,39	2,88	3,63	4,90	-	-	-	-
50%	prietok vzduchu [m ³ /h]	468	396	324	252	144	72	-	-	-	-	-	-	-
	výkon ventilátora [kW]	0,11	0,11	0,11	0,11	0,11	0,10	-	-	-	-	-	-	-
	SFP [kW/(m ³ /s)]	0,85	1,02	1,23	1,56	2,63	4,80	-	-	-	-	-	-	-
25%	prietok vzduchu [m ³ /h]	324	216	72	-	-	-	-	-	-	-	-	-	-
	výkon ventilátora [kW]	0,05	0,05	0,04	-	-	-	-	-	-	-	-	-	-
	SFP [kW/(m ³ /s)]	0,51	0,77	2,05	-	-	-	-	-	-	-	-	-	-

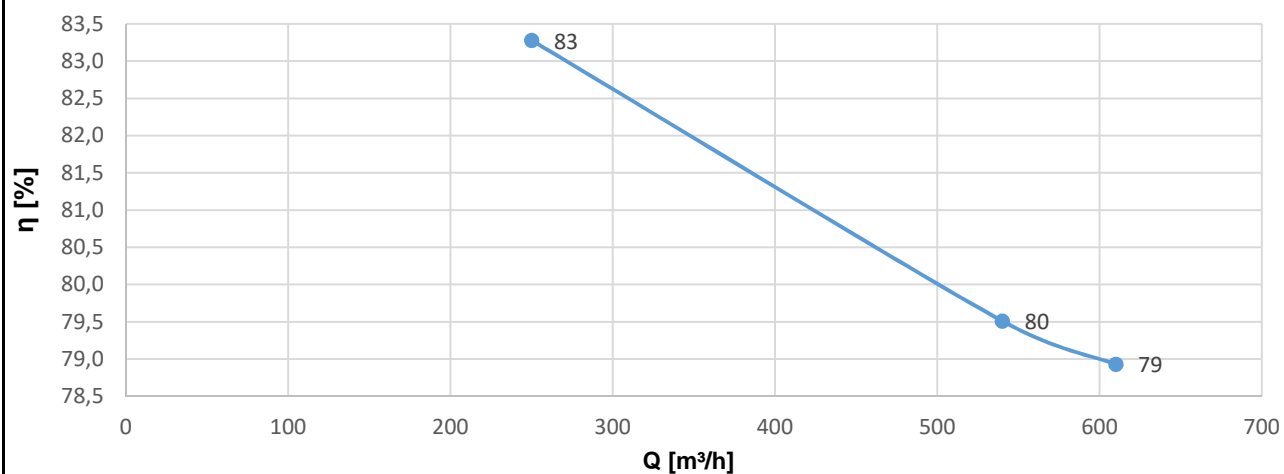
Rozmerová schéma


Údaje sú v mm.

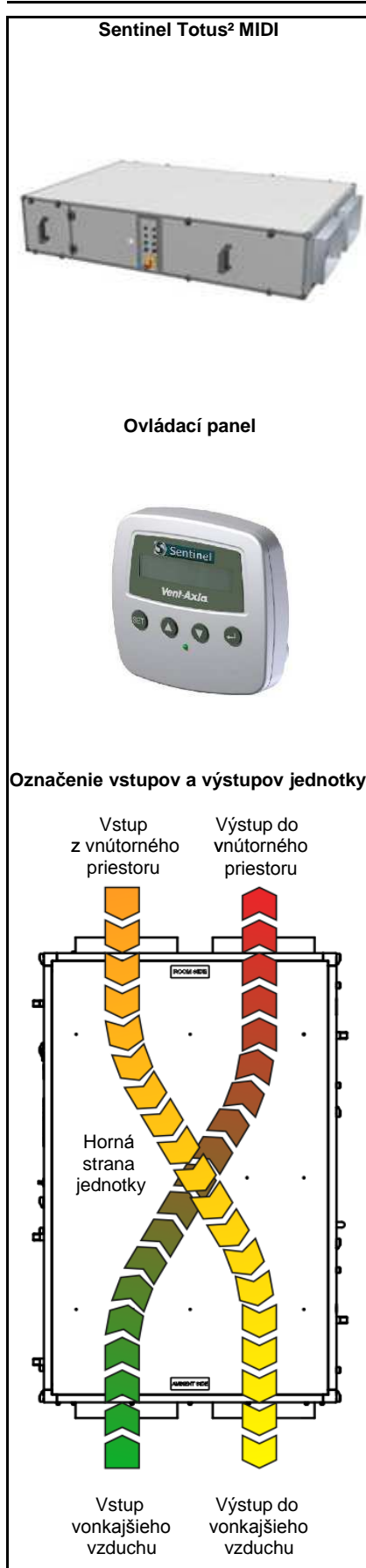
Elektrické zapojenie napájania


Napájanie jedným 1-fázovým káblom

Graf výkonových parametrov jednotky


Rekuperčná jednotka Sentinel Totus² MINI**Graf účinnosti jednotky podľa STN EN 308**

Pre $t_e = +5^\circ\text{C}$ a $t_i = +25^\circ\text{C}$.

Rekuperčná jednotka Sentinel Totus² MIDI

Základná charakteristika

Popis	rekuperčná jednotka so vstavaným letným bypassom, inteligentnou protimrazovou ochranou a integrovanou reguláciou
Použitie	vetranie kancelárií, zasadacích miestností, školských tried, fitness a pod.
Regulácia	súčasť jednotky, ovládací panel je umiestnený na bočnej strane prístroja
Bypass	automatické ovládanie na základe vonkajšej a dosiahnutej vnútornej teploty; pomáha dochladzovať vnútorné priestory v letnom období
Objednávaci kód	12 236

Prevádzkové parametre

Max. prietok vzduchu	1332 m ³ /h
Menovitý prietok vzduchu	1116 m ³ /h pri externom tlaku 150 Pa
Účinnosť rekuperácie	max. 91 % podľa EN 308

Elektrické parametre

Napájanie	220-240 V AC, 50/60 Hz (jednofázové)
Poistka napájania	16 A
Menovitý prúd	12 A
Menovitý príkon	630 až 2630 W
Max. príkon ventilátorov	630 W
Výkon ohrievača - 1 ohr. teleso	1000 W
Výkon ohrievača - 2 ohr. telesá	2000 W
Min. istenie ventilátora	10 A
Min. istenie vent. + 1 ohr. teleso	10 A
Min. istenie vent. + 2 ohr. telesá	16 A
Prevádzka v standby režimu	0,6 W
Triedy krytia	IPX4 (jednotka), IP42 (ovládací panel)

Riadiaca doska jednotky

Napájanie snímačov, prepínačov	24 V DC pri max. 350 mA (18-30 V)
Vstupný signál od snímačov	0 -10 V
Poistky na doske	3 x 10 A, 1 x 600 mA
Poistky napájania	1 x 500 mA, 1 x 1,25 A
Batérie *	3 V, typ 1225

* napájanie hodín pri výpadku prúdu

Akustické parametre

Hladina hluku (vo vzdialenosti 3 m)	18 dB(A) pri 25% chode ventilátora 25 dB(A) pri 50% chode ventilátora 34 dB(A) pri 80% chode ventilátora 37 dB(A) pri 100% chode ventilátora
-------------------------------------	---

Rozmery, hmotnosť a odvod kondenzátu

Dĺžka x šírka x výška	2020 x 1320 x 350 mm
Hrdlá	400 x 250 mm
Hmotnosť	167 kg
Odvod kondenzátu	čerpadlo (↑ H = max. 12 m, ↔ L. = max. 25 m)

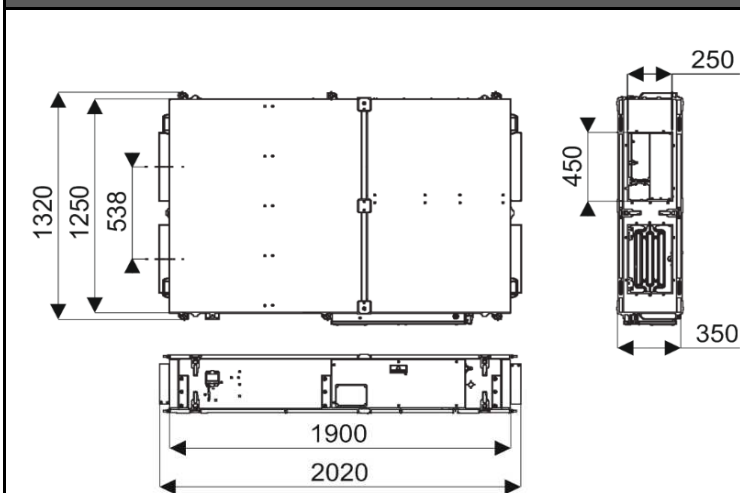
Parametre okolia

Teplota (prevádzka, sklad)	-10 až +40 °C
Vlhkosť (prevádzka, sklad)	do 95 % relatívnej vlhkosti

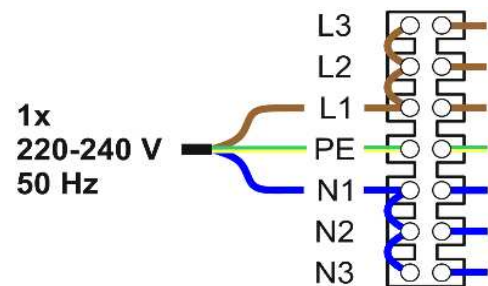
Spĺňa podmienky ErP nariadenia EÚ 1253/2014 a 1254/2014 platná od 1.1. 2016.

Rekuperačná jednotka Sentinel Totus² MIDI
Výkonové parametre jednotky

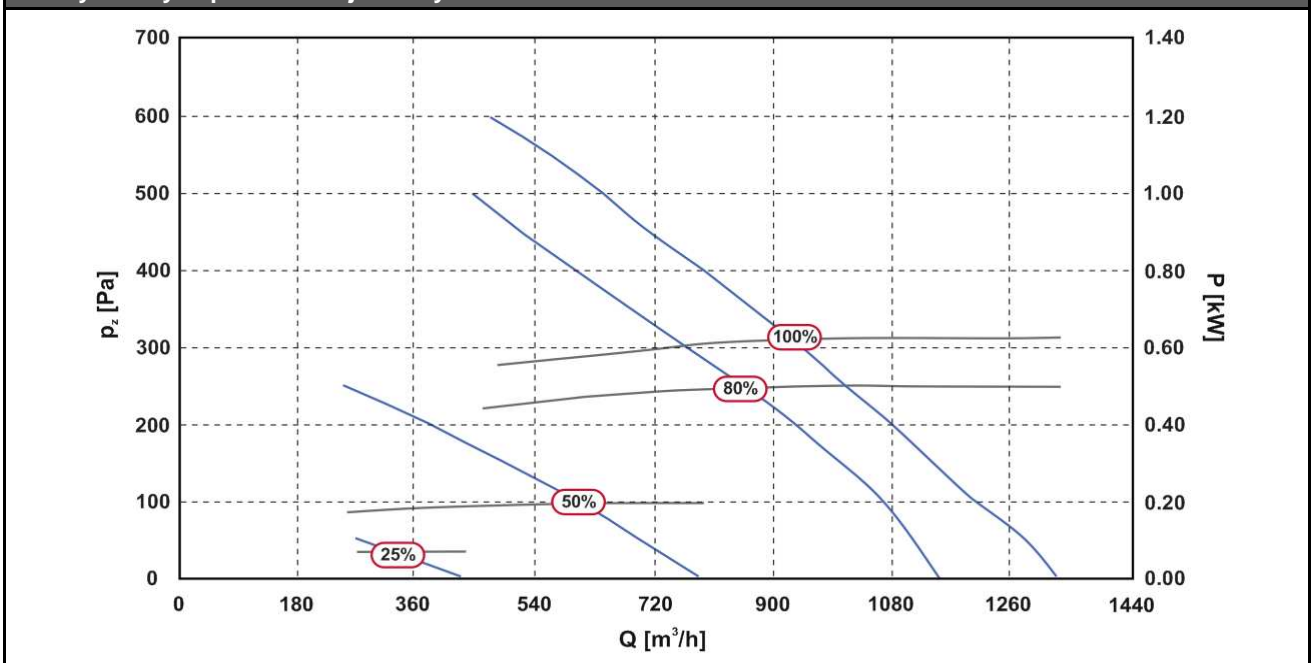
Chod ventilátora		Tlaková strata potrubia [Pa]												
		0	50	100	150	200	250	300	350	400	450	500	550	600
100%	prietok vzduchu [m ³ /h]	1332	1260	1188	1116	1080	1008	936	864	792	720	648	576	468
	výkon ventilátora [kW]	0,63	0,63	0,63	0,63	0,63	0,63	0,62	0,62	0,61	0,60	0,59	0,57	0,55
	SFP [kW/(m ³ /s)]	1,71	1,77	1,91	2,01	2,10	2,26	2,40	2,58	2,79	3,05	3,31	3,70	4,22
80%	prietok vzduchu [m ³ /h]	1188	1116	1044	1008	936	864	756	684	612	-	-	-	-
	výkon ventilátora [kW]	0,50	0,50	0,50	0,50	0,50	0,50	0,49	0,48	0,47	-	-	-	-
	SFP [kW/(m ³ /s)]	1,52	1,60	1,71	1,81	1,93	2,11	2,29	2,54	2,79	-	-	-	-
50%	prietok vzduchu [m ³ /h]	792	684	612	504	360	252	-	-	-	-	-	-	-
	výkon ventilátora [kW]	0,20	0,20	0,20	0,19	0,19	0,17	-	-	-	-	-	-	-
	SFP [kW/(m ³ /s)]	0,91	1,04	1,19	1,43	1,78	2,56	-	-	-	-	-	-	-
25%	prietok vzduchu [m ³ /h]	432	252	-	-	-	-	-	-	-	-	-	-	-
	výkon ventilátora [kW]	0,07	0,07	-	-	-	-	-	-	-	-	-	-	-
	SFP [kW/(m ³ /s)]	0,62	0,97	-	-	-	-	-	-	-	-	-	-	-

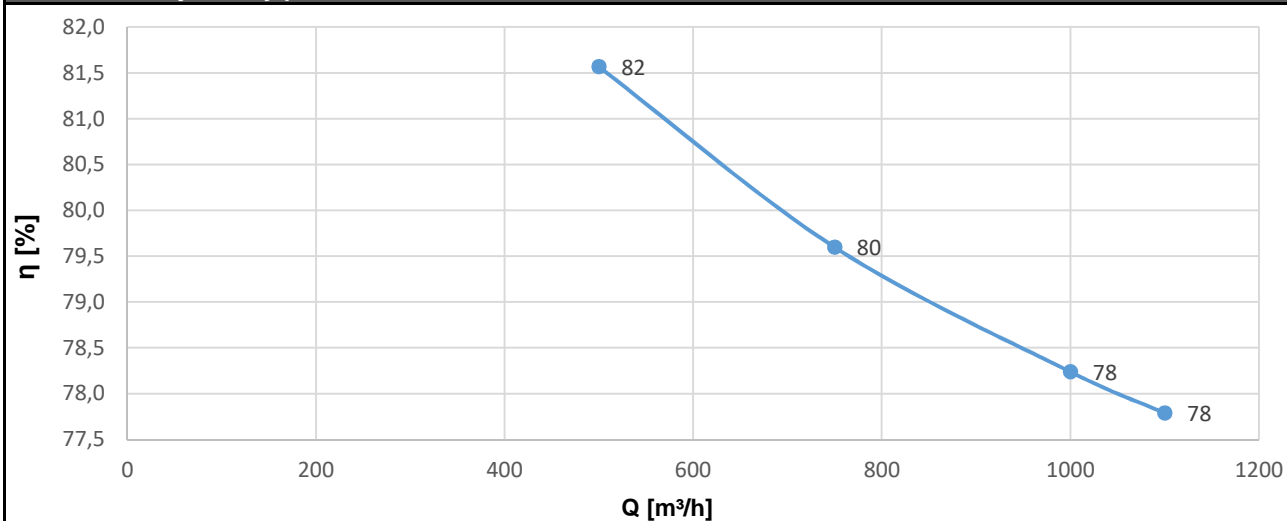
Rozmerová schéma


Údaje sú v mm.

Elektrické zapojenie napájania


Napájanie jedným 1-fázovým káblom

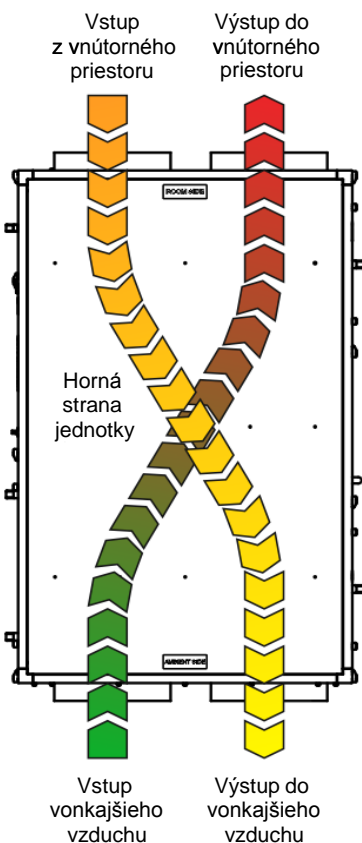
Graf výkonových parametrov jednotky


Rekuperčná jednotka Sentinel Totus² MIDI**Graf účinnosti jednotky podľa STN EN 308**

Pre $t_e = +5^\circ\text{C}$ a $t_i = +25^\circ\text{C}$.

Rekuperačná jednotka Sentinel Totus² MAXI
Sentinel Totus² MAXI

Ovládací panel

Označení vstupov a výstupov jednotky

Základná charakteristika

Popis	rekuperacia jednotka so vstavaným letným bypassom, inteligentnou protimrázovou ochranou a integrovanou reguláciou
Použitie	vetranie kancelárií, zasadacích miestností, školských tried, fitness a pod.
Regulácia	súčasť jednotky, ovládací panel je súčasťou balenia
Bypass	automatické ovládanie na základe vonkajšej a dosiahnutej vnútornej teploty; pomáha dochladzovať vnútorné priestory v letnom období
Objednávací kód	12 238

Prevádzkové parametre

Max. prietok vzduchu	2124 m ³ /h
Menovitý prietok vzduchu	1872 m ³ /h pri externom tlaku 150 Pa
Účinnosť rekuperácie	max. 96 % podľa EN 308

Elektrické parametre

Napájanie	220-240 V AC, 50/60 Hz (jednofázové)
Poistka napájania	32 A
Menovitý prúd	20 A
Menovitý príkon	1020 až 5020 W
Max. príkon ventilátorov	1020 W
Výkon ohrievača - 1 ohr. teleso	2000 W
Výkon ohrievača - 2 ohr. teleso	4000 W
Min. istenie ventilátora	16 A
Min. istenie vent. + 1 ohr. teleso	16 A
Min. istenie vent. + 2 ohr. teleso	25 A
Prevádzka v standby režime	0,6 W
Triedy krytia	IPX4 (jednotka), IP42 (ovládací panel)

Riadiaca doska jednotky

Napájanie snímačov, prepínačov	24 V DC pri max. 350 mA (18-30 V)
Vstupný signál od snímačov	0 -10 V
Poistky na doske	3 x 10 A, 1 x 600 mA
Poistky napájania	1 x 500 mA, 1 x 1,25 A
Batéria *	3 V, typ 1225

* napájanie hodín pri výpadku prúdu

Akustické parametre

	20 dB(A) pri 25% chode ventilátora
Hladina hluku	30 dB(A) pri 50% chode ventilátora
(vo vzdialenosti 3 m)	40 dB(A) pri 80% chode ventilátora
	41 dB(A) pri 100% chode ventilátora

Rozmery, hmotnosť a odvod kondenzátu

Dĺžka x šírka x výška	1924 x 1212 x 660 mm
Hrdla	Ø 400 mm
Hmotnosť	250 kg
Odvod kondenzátu	čerpadlo (↑ H = max. 12 m, ↔ L. = max. 25 m)

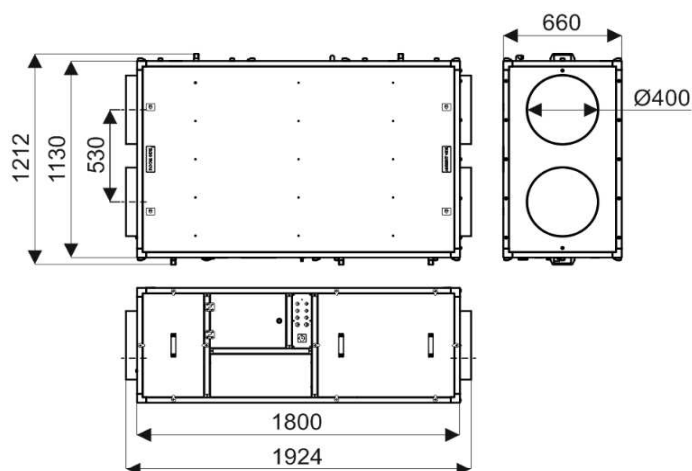
Parametre okolia

Teplota (prevádzka, sklad)	-10 až +40 °C
Vlhkosť (prevádzka, sklad)	do 95 % relatívnej vlhkosti

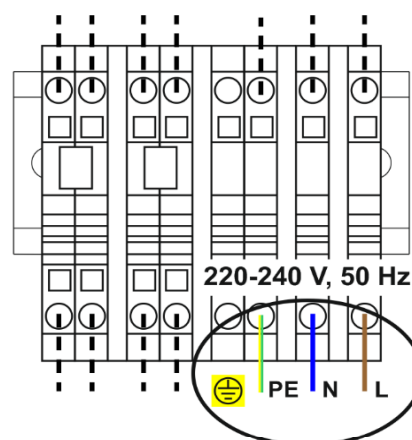
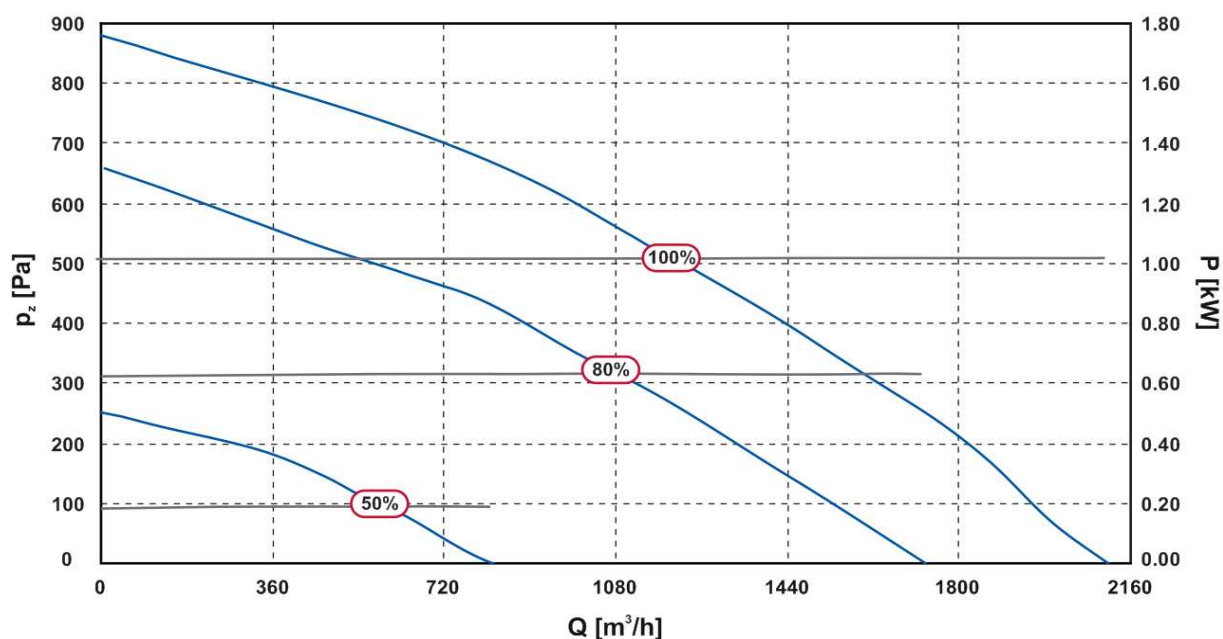
Spĺňa podmienky ErP nariadenia EU 1253/2014 a 1254/2014 platné od 1.1. 2016.

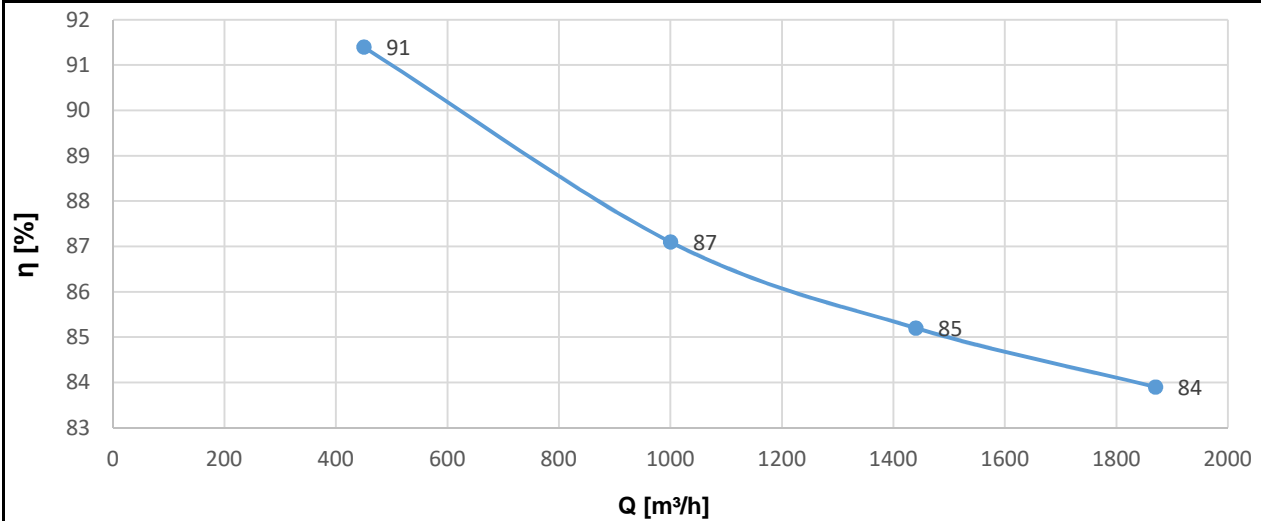
Rekuperčná jednotka Sentinel Totus² MAXI
Výkonové parametre jednotky

Chod ventilátora		Tlaková strata potrubia [Pa]												
		0	50	100	150	200	250	300	350	400	450	500	550	600
100%	prietok vzduchu [m ³ /h]	2124	2088	1944	1872	1836	1728	1548	1512	1440	1332	1224	1116	972
	výkon ventilátora [kW]	1,02	1,02	1,02	1,01	1,01	1,01	1,01	1,01	1,01	1,01	1,01	1,01	1,01
	SFP [kW/(m ³ /s)]	1,73	1,75	1,88	1,95	1,99	2,11	2,36	2,44	2,53	2,78	2,98	3,27	3,78
80%	prietok vzduchu [m ³ /h]	1728	1656	1548	1440	1368	1260	1152	1008	864	792	576	-	-
	výkon ventilátora [kW]	0,63	0,63	0,63	0,63	0,63	0,63	0,63	0,63	0,63	0,63	0,63	-	-
	SFP [kW/(m ³ /s)]	1,31	1,37	1,46	1,57	1,66	1,82	2,00	2,25	2,62	2,86	3,93	-	-
50%	prietok vzduchu [m ³ /h]	828	684	576	468	252	-	-	-	-	-	-	-	-
	výkon ventilátora [kW]	0,19	0,19	0,19	0,19	0,19	-	-	-	-	-	-	-	-
	SFP [kW/(m ³ /s)]	0,82	0,99	1,17	1,50	2,67	-	-	-	-	-	-	-	-

Rozmerová schéma


Údaje sú v mm.

Elektrické zapojenie napájania

Graf výkonových parametrov jednotky


Rekuperčná jednotka Sentinel Totus² MAXI**Graf účinnosti jednotky podľa STN EN 308**

Pre $t_e = +5^\circ\text{C}$ a $t_i = +25^\circ\text{C}$.