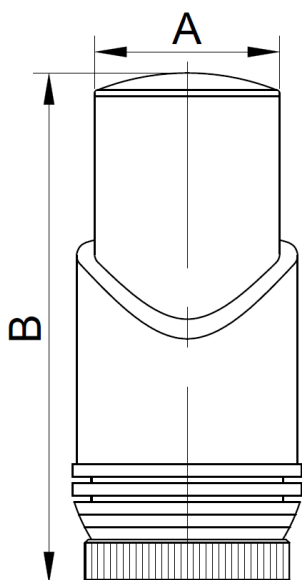


**Termostatická hlavica TH 02 BC**

v1.0\_08/2018



Rozmerová schéma



| Základná charakteristika |  |
|--------------------------|--|
| Popis                    | termostatická hlavica so vstavaným kvapalinovým snímačom   |
| Použitie                 | vykurovacie sústavy s radiátormi   |
| Účel                     | V kombinácii s termostatickým radiátorovým ventilom reguluje prítok vody do vykurovacieho telesa a udržiava v miestnosti požadovanú teplotu. |
| Montáž                   | vodorovná poloha   |
| Objednávací kód          | <b>15270</b>   |

| Technické údaje                 |             |
|---------------------------------|-------------|
| Teplotný regulačný rozsah       | 7 až 28°C   |
| Max. statický tlak ventilu      | 10 bar      |
| Max.tlaková diferencia ventilu  | 1 bar       |
| Hysterézia                      | 0,4 K       |
| Vplyv diferenčného tlaku        | 0,4 K       |
| Vplyv teploty vody              | 0,5 K       |
| Zmena zdvihu kužeľky s teplotou | 0,21 mm / K |
| Uzatvárací čas                  | 20 minút    |
| Pripojovací rozmer              | M30 x 1,5   |

| Dopĺňujúca charakteristika |       |
|----------------------------|-------|
| Rozmer A                   | 33 mm |
| Rozmer B                   | 82 mm |
| Hmotnosť                   | 125 g |
| Farba                      | biela |

| Nastavenie hlavice |     |      |      |      |      |      |
|--------------------|-----|------|------|------|------|------|
| Symbol             | *   | 1    | 2    | 3    | 4    | 5    |
| Nastavená teplota  | 7°C | 12°C | 16°C | 20°C | 24°C | 28°C |

| Príslušenstvo                    |                 |
|----------------------------------|-----------------|
| Termostatický radiátorový ventil | Objednávací kód |
| VTP 1/2"                         | 16471           |
| VTP 3/4"                         | 16472           |
| VTR 1/2"                         | 16473           |
| VTR 3/4"                         | 16474           |
| VTP 1/2" x EK                    | 17110           |
| VTR 1/2" x EK                    | 17111           |