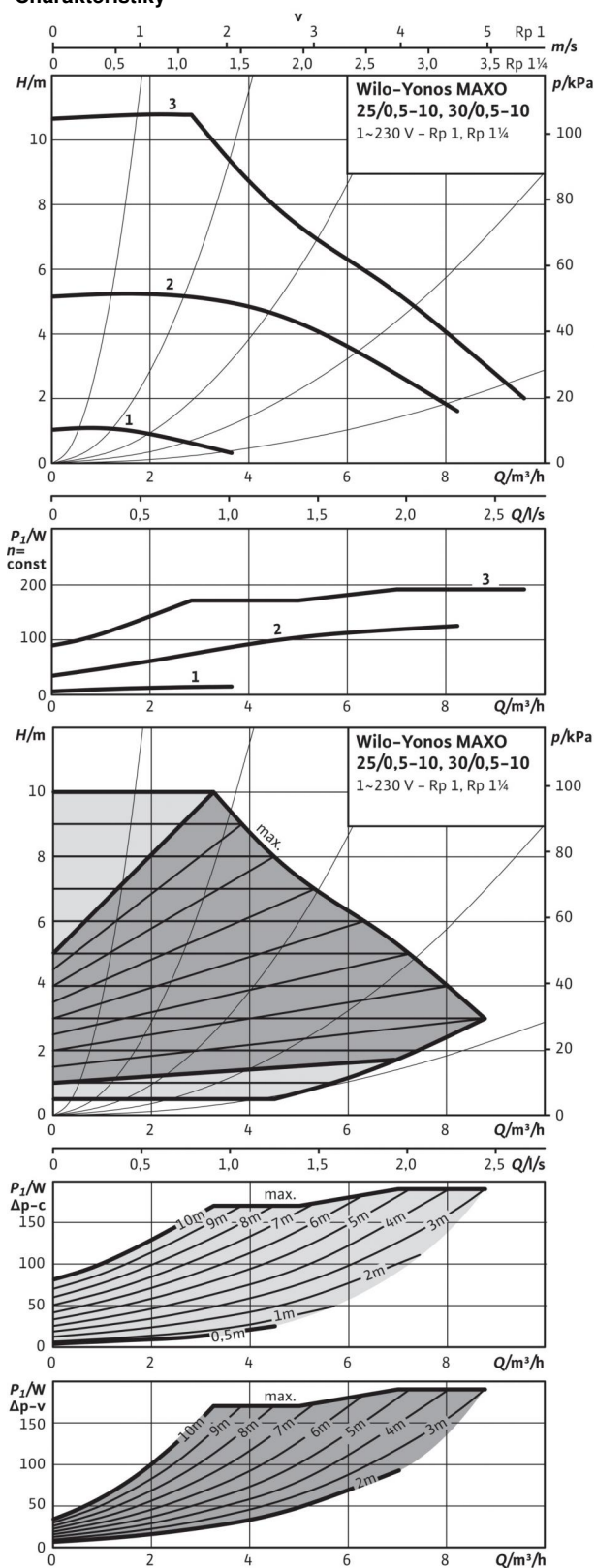


Dátový list: Yonos MAXO 25/0,5-10

Charakteristiky



Pripustné čerpané médiá (iné médiá na vyziadanie)

Vykurovací voda (podľa VDI 2035)

Zmesi vody a glykolu (max. 1:1; od 20 % prímеси je nutné skontrolovať parametre čerpania)

Pripustná oblasť použitia

Teplotné rozmedzie pri max. okolitej teplote +40 °C

Maximálny povolený prevádzkový tlak P_{max}

Potrubné prípojky

Spojenie rúrok na závit

Závit

Konstruktívna dĺžka l_0

Motor/elektronika

Indexu energetickej účinnosti (EEI)

Rušivé vyžarovanie

Odoslanosť voči rušeniu

Regulácia otáčok

Druh ochrany

Trieda izolácie

Sieťová prípojka

Menovitý výkon motora P_2

Otáčky n

Príkion P_1

Príkion I

Ochrana motora

Káblové šrúbenie PG

Materiály

Púzdro čerpadla

Obežné kolo

Hriadeľ čerpadla

Ložisko

Minimálna výška nátku na sacom hrdle k zamedzeniu vzniku kavitácie pri teplote čerpanej vody

Min. prírodná výška pri 50 / 95 / 110 °C

Informácie k objednávke

Značka

Typ

Č. výr..

Hmotnosť cca m

•	
•	
-20...+110°C °C	
10 bar	
Rp 1	
G 1½	
180 mm	
≤ 0,20	
EN 61800-3:2004+A1:2012 / obytné prostredie (C1)	
EN 61800-3:2004+A1:2012 / industrial environment (C2)	
Frekvenčný menič	
IP X4D	
F	
1~230 V, 50/60 Hz	
140,00 W	
1000 - 4450 1/min	
5 - 190 W	
0,08 - 1,3 A	
Integrované	
M20x1,5	
Šedá liatina (EN-GJL-200)	
Plast (PPE - 30% GF)	
Ušľachtilá oceľ (X39CrMo17-1)	
Uhlík, impregnovaný kovom	
3 / 10 / 16 m	
Wilo	
Yonos MAXO 25/0,5-10	
2120640	
4,5 kg	

Dátový list: Yonos MAXO 25/0,5-10

Rozmerový výkres

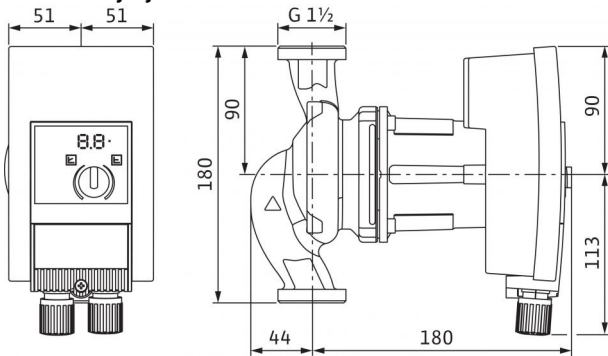
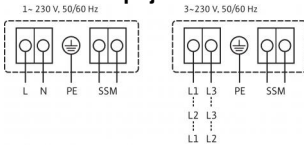


Schéma zapojenia svorkovnice



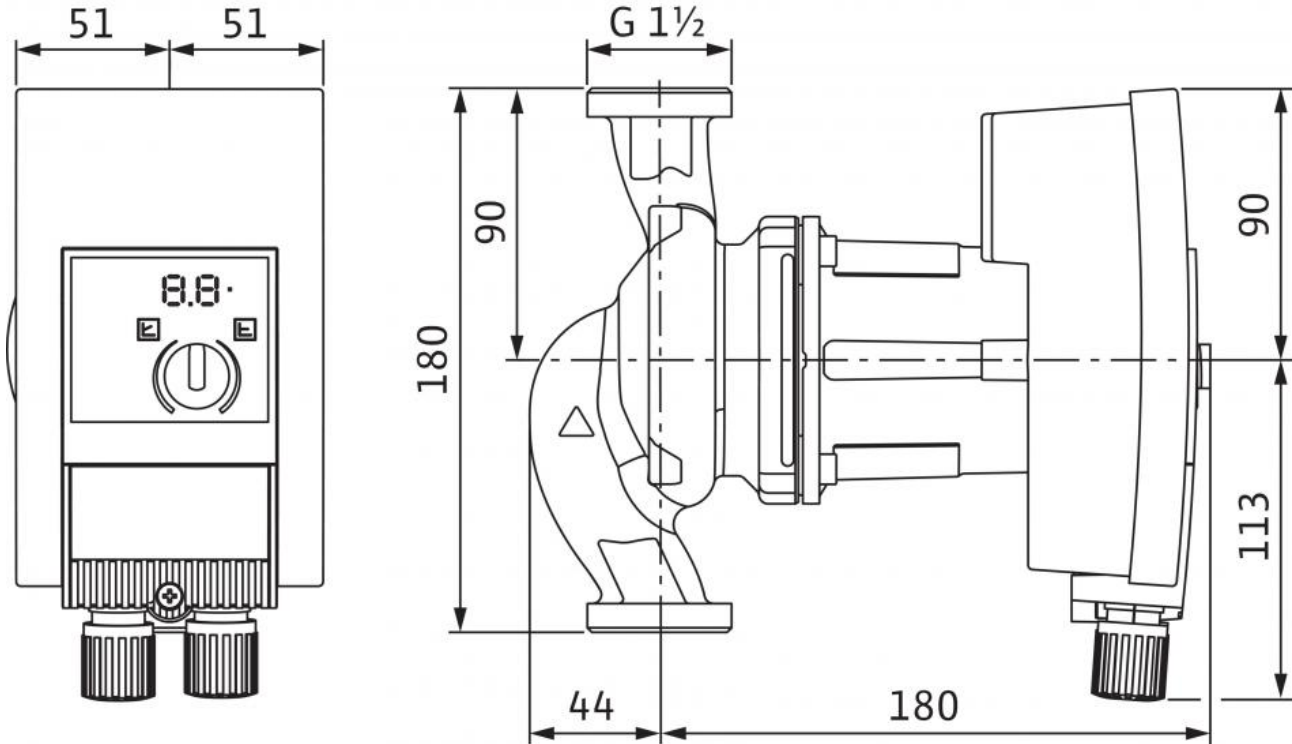
SSM:

Súhrnné poruchové hlásenie

(rozpínací kontakt podľa VDI 3814,
zaťažiteľnosť 1 A, 250 V ~)

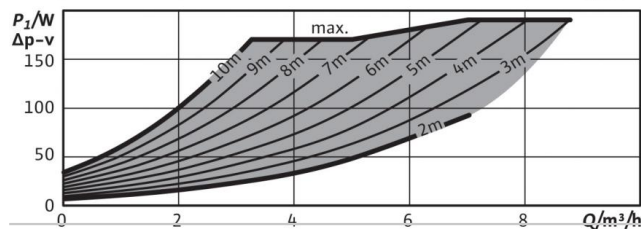
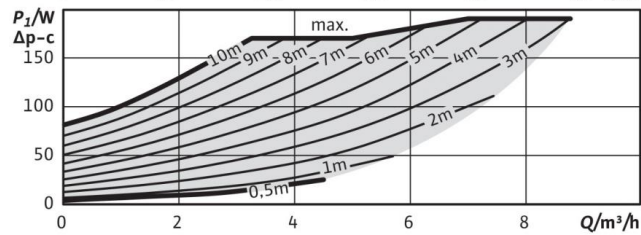
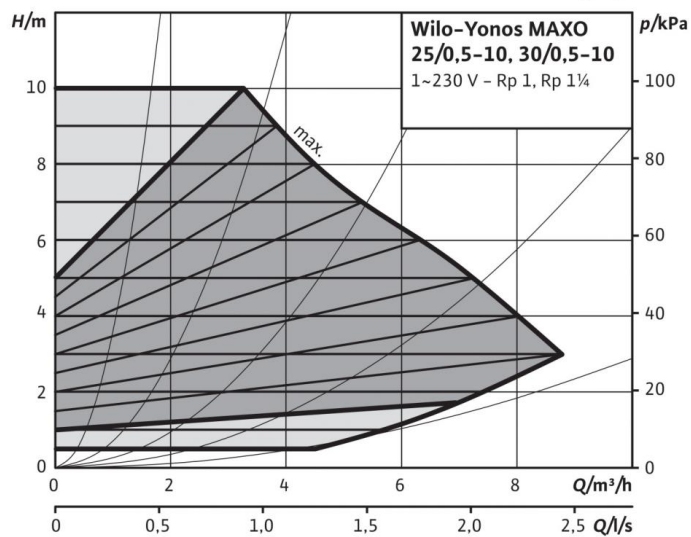
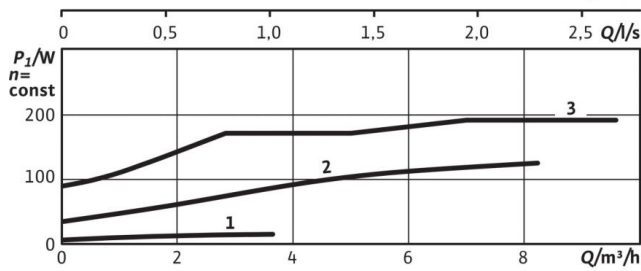
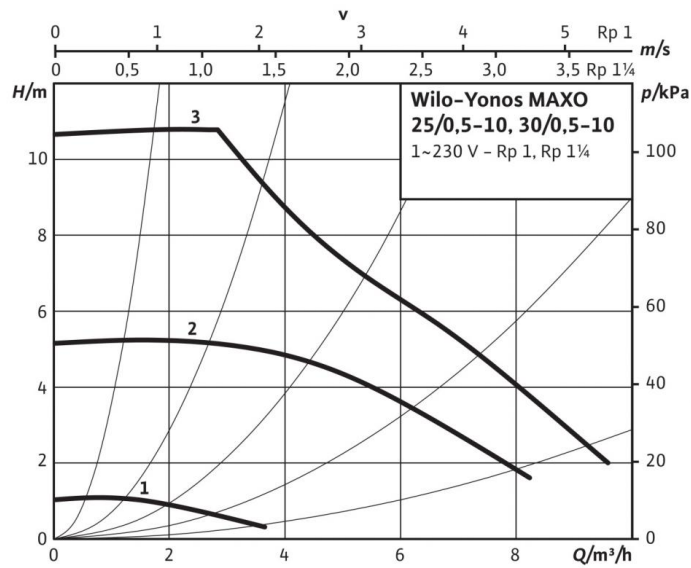
Rozměry a rozmerové výkresy: Yonos MAXO 25/0,5-10

Rozmerový výkres



Charakteristiky: Yonos MAXO 25/0,5-10

Charakteristiky



Informácie k objednávkam: Yonos MAXO 25/0,5-10

Značka	Wilo
Typ	Yonos MAXO 25/0,5-10
Č. výr..	2120640
Číslo EAN	4048482235875
Farba	zelená/čierna
Minimálny objem objednávky	1
Jednotka minimálneho objemu objednávky	PCE
Hmotnosť (netto) <i>kg</i>	4.5
Dĺžka netto <i>mm</i>	203
Šírka (netto) <i>mm</i>	105
Výška (netto) <i>mm</i>	224
Hmotnosť (brutto) <i>kg</i>	5.8
Dĺžka brutto <i>mm</i>	270
Šírka (brutto) <i>mm</i>	242
Výška (brutto) <i>mm</i>	205
Druh balenie	Krabica
Vlastnosť balenia	Transportný obal
Ks na palete	70
Počet na jednu vrstvu	14

Text pre výberové riadenie: Yonos MAXO 25/0,5-10

Vysoko účinné čerpadlo Wilo-Yonos MAXO

elektronicky riadené,

Mokrobežné obehové čerpadlo, synchronný motor podľa technológie ECM a integrovaná regulácia výkonu pre plynulú reguláciu rozdielu tlaku. Použiteľné pre všetky vykurovacie, vetracie a klimatizačné zariadenie.

Sériovo s:

- Predvoliteľné spôsoby regulácie umožňujúce optimálne prispôsobenie zaťaženia: $\Delta p-c$ (diferenčný tlak konštantný), $\Delta p-v$ (diferenčný tlak variabilný)
- 3 stupne otáčok (n = konštantné)
- Indikácia LED pre nastavenie požadovanej hodnoty a zobrazenie chybových hlásení
- Elektrické pripojenie konektorom Wilo
- Poruchová kontrolka a kontakt pre súhrnné hlásenie poruchy

U prírubových čerpadiel - prírubových prevedení:

- Štandardné prevedenie pre čerpadlá DN 32 až DN 65: Kombinovaná príruha PN 6/10 (príruha PN 16 podľa EN 1092-2) pre protiprírubu PN 6 a PN 16
- Štandardné prevedenie pre čerpadlá DN 80 / DN 100: Príruha PN 6 (dimenzovaná PN 16 podľa EN 1092-2) pre protiprírubu PN 6

Materiály

Púzdro čerpadla: Šedá liatina (EN-GJL-200)
Obežné koleso: Plast (PPE - 30% GF)
Hriadeľ čerpadla: Ušľachtilá oceľ (X39CrMo17-1)
Ložisko: Uhlík, impregnovaný kovom

Prípustné čerpané médiá (iné médiá na vyžiadanie)

Max. čerpací výkon Q_{max} : 9,6 m³/h
Max. dopravná výška H_{max} : 10,8 m

Potrubné pripojky

Spojenie rúrok na závit: Rp 1
Závit: G 1½
Konštrukčná dĺžka l_0 : 180 mm

Motor/elektronika

Indexu energetickej účinnosti (EEI): $\leq 0,20$
Rušivé vyžarovanie EN 61800-3;2004+A1;2012 / obytné prostredie (C1)
Odolnosť voči rušeniu: EN 61800-3;2004+A1;2012 / industrial environment (C2)
Regulácia otáčok: Frekvenčný menič
Druh ochrany: IP X4D
Trieda izolácie: F
Sieťová prípojka: 1~230 V, 50/60 Hz
Sieťová frekvencia f : 50/60 Hz
Menovitý výkon motora P_2 : 140.0 W
Otáčky n : 1000 - 4450 1/min
Príkon 1~230 V P_1 : 0 / 0 / 190 W
Prúd u 1~230V I : 0,08 - 1,30 A
Ochrana motora: Integrovaná
Káblové šrúbenie PG: M20x1,5

Informácie k objednávke

Č. výr.: 2120640
Číslo EAN: 4048482235875
Hmotnosť cca m : 4,5 kg
Značka: Wilo
Typ: Yonos MAXO 25/0,5-10