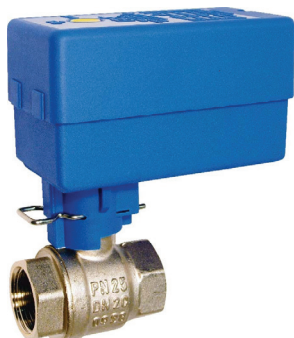


Ventil zónový guľový s pohonom, typ VZK
Dvojcestné ventily

Trojcestné ventily


Základná charakteristika	Dvojcestné ventily	Trojcestné ventily
Použitie	Rozvody ohriatej pitnej vody, vykurovacie alebo solárne systémy, okrem systémov so samotiažnym obehom.	Rozvody ohriatej pitnej vody, vykurovacie alebo solárne systémy, okrem systémov so samotiažnym obehom.
Pracovná kvapalina	Zmes voda-glykol (max. 1:1), zmes voda-glycerín (max. 2:1), voda, pitná voda.	Zmes voda-glykol (max. 1:1), zmes voda-glycerín (max. 2:1), voda, pitná voda.
Montážna poloha	Ľubovoľná, okrem polohy pohonom dole.	Ľubovoľná, okrem polohy pohonom dole.

Typ	VZK 215	VZK 220	VZK 225	VZK 320	VZK 325
Objednávacie kódy	11288	10344	11289	11293	11294

Ovládanie	dvojbodové (SPST)	dvojbodové (SPST)
Elektrické ovládanie	Do ventilu musí byť privedená pracovná nula, ovládacie fázy (čierny vodič) a trvalá fáza (hnedý vodič); bez ovládacej fázy je ventil uzatvorený, privedením ovládacej fázy sa ventil plne otvorí.	Do ventilu musí byť privedená pracovná nula, ovládacia fáza (čierny vodič) a trvalá fáza (hnedý vodič); bez ovládacej fázy je otvorený výstup B, privedením ovládacej fázy dôjde k otvoreniu výstupu A.
Antiblokovacia funkcia	Ak je prenastavenie ventilu zabránené prekážkou, dôjde k zastaveniu pohonu a jeho otočeniu na druhú stranu o 270°.	–
Koncový spínač	Červeným vodičom v krajnej polohe ventilu prechádza napätie 230 V, ktoré môže byť použité na ovládanie obehového čerpadla.	Červeným vodičom v krajnej polohe ventilu prechádza napätie 230 V, ktoré môže byť použité na ovládanie obehového čerpadla.
Ručné ovládanie	Po odstránení spony je možné pohon vysunúť a jeho otočením sa ventil prenastaví.	Zatlačením a pootočením tlačidla pomocou skrutkovača dôjde k odpojeniu motoru pohonu; otočením rukoväte sa nastaví požadovaná poloha ventilu.
Čas otvárania a uzatvárania ventilu	30 s	64 s
Uhol otvorenia ventilu	90°	180°

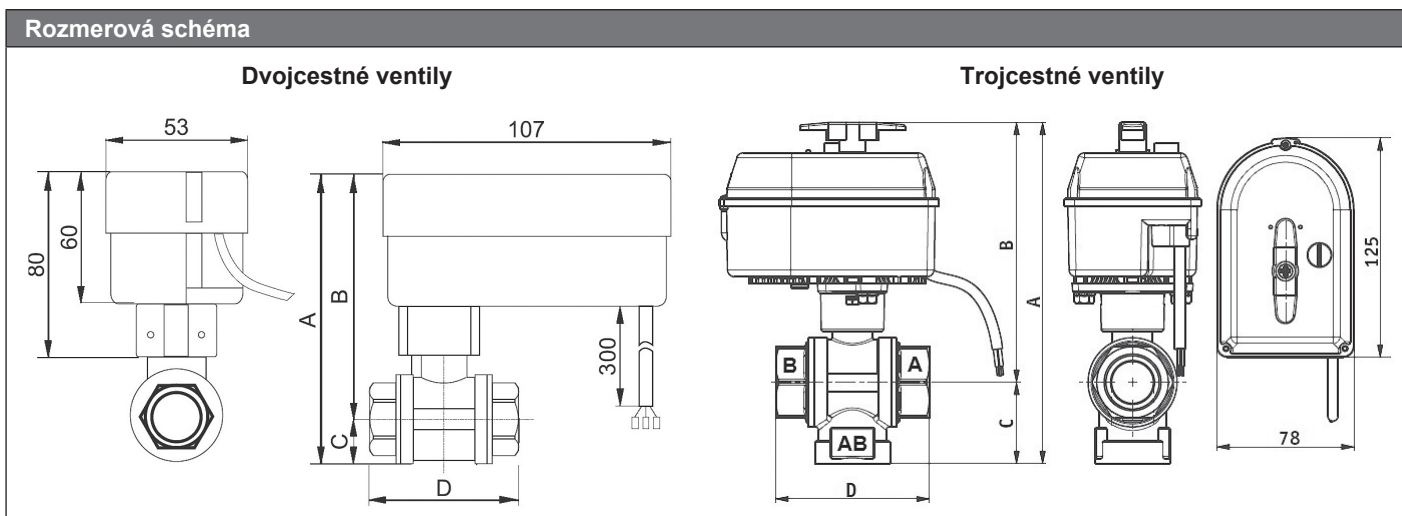
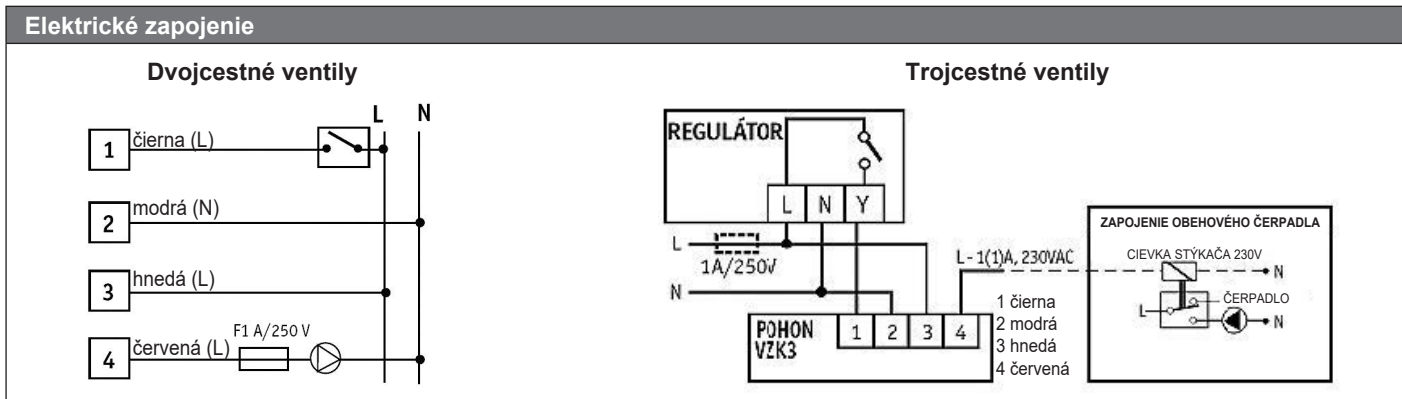
Parametre ventilu		
Maximálny pracovný tlak	16 bar	16 bar
Pracovná teplota kvapaliny	až 110 °C	až 110 °C
Max. tlakový rozdiel	10 bar	10 bar

TECHNICKÝ LIST

Ventil zónový guľový s pohonom, typ VZK

Parametre pohonu		
Napájanie	230 V 50 Hz	230 V 50 Hz
Príkion	7 W	9 W
Prúd	30 mA	40 mA
Príkion v pokoji	3 W	5 W
Točivý moment	8 Nm	15 Nm
Krytie	IP44 podľa STN EN 60529	IP44 podľa STN EN 60529
Ochranná trieda	II podľa STN EN 61140 ed. 2	II podľa STN EN 61140 ed. 2
Elektromagnetická kompatibilita	podľa STN EN 50130-4	podľa STN EN 50130-4
Pracovná teplota okolia	0 až 55 °C	0 až 55 °C
Prierez napájacieho kábla	4 x 0,50 mm ²	4 x 0,50 mm ²
Dĺžka napájacieho kábla	0,3 m	2 m

Materiály		
Telo ventilu	mosadzné, kované, poniklované	mosadzné, kované, poniklované
Vreteno ventilu	poniklovaná mosadz	poniklovaná mosadz
Gule ventilu	chromovaná mosadz	chromovaná mosadz
O-krúžok	FPM	FPM
Prívodný kábel	PVC	PVC



TECHNICKÝ LIST

Ventil zónový guľový s pohonom, typ VZK

Parameter	Typ	Dvojcestné ventily			Trojcestné ventily	
		VZK 215	VZK 220	VZK 225	VZK 320	VZK 325
Pripojenie		G 1/2" F	G 3/4" F	G 1" F	G 3/4" F	G 1" F
Rozmery	A [mm]	126	129	137	183	194
	B [mm]	108,5	109,5	113,5	144	148
	C [mm]	17,5	19,5	23,5	39	46
	D [mm]	63	57	68	74	88
K_{vs}	[m ³ /h]	8,5	20	30	7	11
Hmotnosť	[kg]	0,68	0,65	0,81	1,25	1,53

Graf tlakovej straty

