

**Zónové trojcestné guľové ventily s pohonom, typ VZK S**

**Základná charakteristika**

|                    |  |
|--------------------|--|
| Použitie           | Slúži ako prepínací ventil na inštaláciu vo vykurovacích a solárnych systémoch. Ventil v priebehu prepínania neprerušuje prietok kvapaliny spoločným hrdlom. Je možné ho použiť v spojení s akýmkoľvek regulátorom, ktorý má prepínací kontakt s napätím 230 V pre prepnutie pohonu doľava a doprava. V prípade zlyhania regulátora môže byť pohon ovládaný ručne. |
| Pracovná kvapalina | voda, voda-glykol (max. 1:1), voda-glycerín (max. 2:1)   |
| Inštalácia         | ľubovoľná poloha, okrem polohy pohonom dole  |

**Tabuľka objednávacích kódov - ventily s vrtaním guľe do L**

| Označenie                  | Objednávací kód | Pripájací závit | Čas otvor./zatvor. [s] | Kvs [m <sup>3</sup> /h] | Hmotnosť [kg] |
|----------------------------|-----------------|-----------------|------------------------|-------------------------|---------------|
| VZK S 325-230-2P-60 L 3/4F | <b>11286</b>    | 3 x G 3/4" F    | 60                     | 13,1                    | 1,6           |
| VZK S 325-230-2P-60 L 1F   | <b>11287</b>    | 3 x G 1" F      | 60                     | 14,3                    | 1,7           |

**Tabuľka objednávacích kódov - ventily s vrtaním guľe do T**

| Označenie                  | Objednávací kód | Pripájací závit | Čas otvor./zatvor. [s] | K <sub>vs</sub> priamo [m <sup>3</sup> /h] | K <sub>vs</sub> kolmo [m <sup>3</sup> /h] | Hmotnosť [kg] |
|----------------------------|-----------------|-----------------|------------------------|--|---|---------------|
| VZK S 325-230-2P-60 T 3/4F | <b>18674</b>    | 3 x G 3/4" F    | 60                     | 20,0                                       | 13,1                                      | 1,6           |
| VZK S 325-230-2P-60 T 1F   | <b>18675</b>    | 3 x G 1" F      | 60                     | 28,3                                       | 14,3                                      | 1,7           |

**Technické parametre**

|                                 |            |
|---------------------------------|------------|
| Max. pracovný tlak              | 10 bar     |
| Max. pracovná teplota kvapaliny | 110 °C     |
| Uhol otvorenia ventilu          | 90°        |
| Pracovná teplota okolia         | 5° až 40°C |
| Max. rozdiel tlakov             | 10 bar     |

**Elektrické parametre**

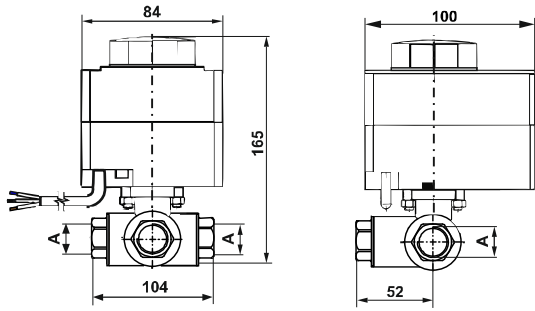
|                           |                         |
|---------------------------|-------------------------|
| Napájanie                 | 230 V 50 Hz             |
| Max. spotreba             | 2,5 VA                  |
| Točivý moment             | 5 Nm                    |
| Trieda krytia             | IP42                    |
| Ochranná trieda           | II                      |
| Prierez napájacieho kábla | 3 x 0,5 mm <sup>2</sup> |
| Dĺžka napájacieho kábla   | 2 m                     |

**Materiály**

|                 |                    |
|-----------------|--------------------|
| Telo ventilu    | CW617N             |
| Vreteno ventilu | poniklovaná mosadz |
| Guľa ventilu    | chromovaná mosadz  |
| O – krúžky      | FPM                |
| Tesnenie        | PTFE               |
| Prívodný kábel  | PVC                |

**Zónové trojcestné guľové ventily s pohonom, typ VZK S**

**Rozmerová schéma**



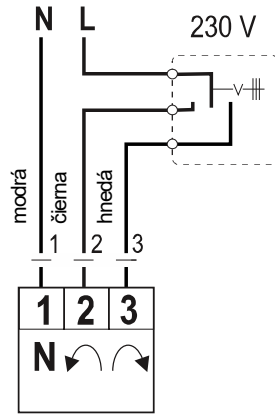
**Objednávaci kód**

11286, 18674  
11287, 18675

**A**

G 3/4" F  
G 1" F

**Elektrické pripojenie**

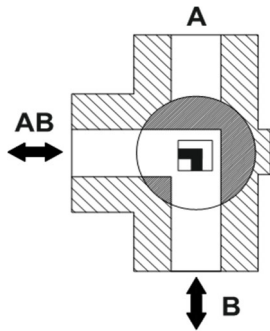


Pohon je ovládaný prepínacím kontaktom regulátora (dvojpolové zapojenie) 230 V, 50 Hz. Po zapnutí jedného z výstupov regulátora sa ventil otáča doprava, po zapnutí druhého výstupu doľava. Pohon je vybavený koncovými vypínačmi, regulátor teda môže byť zapnutý príslušným výstupom do pohonu trvalo. Regulátor nesmie zapnúť obe výstupy pre riadenie ventilu súčasne, inak dôjde k poškodeniu pohonu.

**Inštalácia a prevádzka**

- Kvapalina môže ventilom prúdiť oboma smermi (spoločné hrdlo môže byť použité ako vstupné aj ako výstupné)
- Smer prietoku kvapaliny ventilom je signalizovaný ovládacím gombíkom pohonu alebo drážkou na vretene ventilu (po zložení pohonu).
- Na pohone je nalepený štítko farebne zobrazujúci smer prietoku kvapaliny podľa smeru otočenia ovládacieho gombíka
- Továrnske nastavenie východiskovej polohy aj smeru otáčania je možné zmeniť, pozri návod

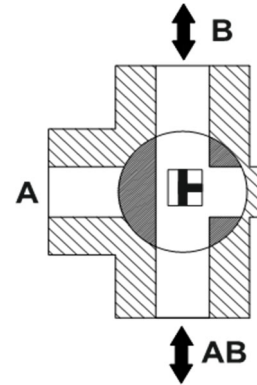
**Továrnske nastavenie**



Ventil s vrtaním do „L“



Ventil s vrtaním do „T“



**Pohon so štítkom**

