

TECHNICKÝ LIST

Zónové dvojcestné guľové ventily s pohonom, typ VZK R



Základná charakteristika

Použitie

Slúži ako uzatvárací ventil. Je možné ho použiť v spojení s akýmkoľvek regulátorom alebo termostatom, ktorý má spínací kontakt s napätím 230 V pre zapnutie spínanej fázy pohonu. Ventil je normálne uzatvorený, pri zapnutí spínanej fázy sa otvorí. V prípade zlyhania regulátora alebo termostatu môže byť pohon ovládaný ručne.

Pracovná kvapalina

Pitná voda, voda, voda-glykol (max. 1:1), voda-glycerín (max. 2:1).

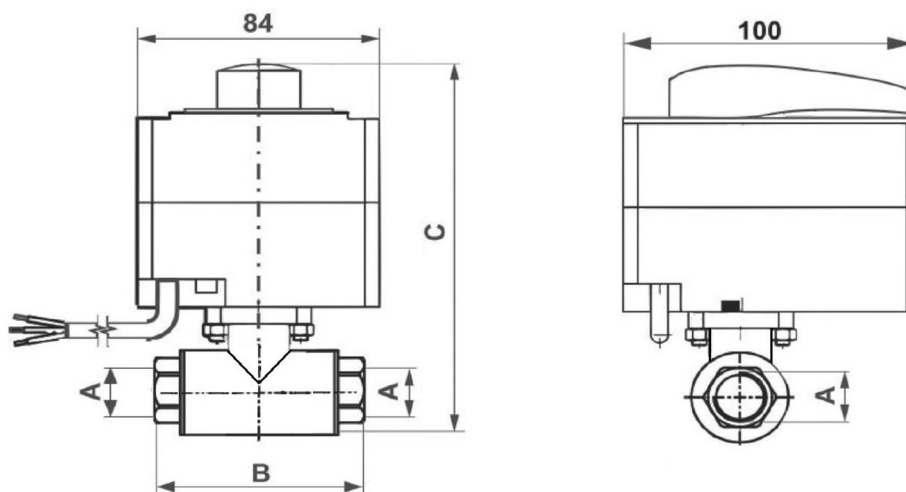
Inštalácia

Ľubovoľná poloha, okrem polohy pákou dole.

Tabuľka objednávacích kódov

Označenie	Objednávací kód	Menovitá svetlosť DN	Pripojovací závit A	B	C	Čas otvor./zatvor. [s]	K_{vs} [m ³ /h]	Hmotnosť [kg]
VZK R 220-230-1P-60 1/2F	19682	20	2 x G 1/2" F	96	160	60	8,9	1,2
VZK R 220-230-1P-60 3/4F	19677	20	2 x G 3/4" F	96	160	60	18,7	1,2
VZK R 220-230-1P-60 1F	19680	20	2 x G 1" F	96	160	60	20,0	1,2
VZK R 225-230-1P-60 1F	19686	25	2 x G 1" F	104	160	60	31,6	1,5
VZK R 225-230-1P-60 5/4F	19689	25	2 x G 5/4" F	104	160	60	34,3	1,5

Rozmerová schéma



Technické parametre

Max. pracovný tlak	10 bar
Max. pracovná teplota kvapaliny	110 °C
Uhol pre nastavenia ventilu	90°
Pracovná teplota okolia	5 °C až 40 °C
Max. rozdiel tlakov	10 bar

Elektrické parametre

Napájanie	230 V 50 Hz
Max. spotreba	4 VA
Max. prúd	17 mA
Točivý moment	5 Nm
Trieda krytia	IP42
Ochranná trieda	II
Prierez napájacieho kábla	3 x 0,5 mm ²
Dĺžka napájacieho kábla	2 m

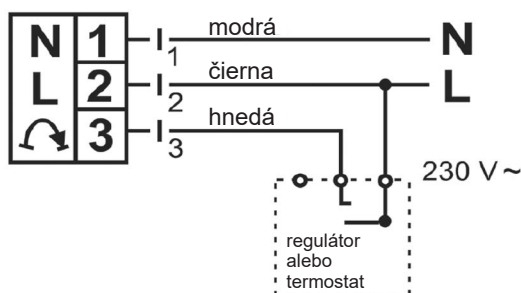
TECHNICKÝ LIST

Zónové dvojcestné guľové ventily s pohonom, typ VZK R

Materiály

Telo ventilu	CW617N
Vreťeno ventilu	CW617N
Guľa ventilu	chromovaná mosadz
O-krúžky	EPDM, FPM
Tesnenie	PTFE
Prívodný kábel	PVC

Elektrické pripojenie



Pohon je ovládaný spínacím kontaktom regulátora alebo termostatu 230 V, 50 Hz. Na svorky 1 a 2 je privedené trvalé napájanie. Na svorku 3 je pripojená ovládacia fáza.

Inštalácia a prevádzka

- Kvapalina môže ventilom prúdiť oboma smermi.
- Poloha ventilu je signalizovaná na pohone alebo drážkou na vretene ventilu (po zložení pohonu).
- Tovársky je ventil nastavený bez zapnutej ovládacej fázy do zatvorenej polohy (N. C.). Je možné zmeniť na otvorenú polohu (N. O.), pozri návod.

Pohon v zatvorenej polohe

