

Termostatický zmiešavací ventil so sadou pre pripojenie cirkulácie

Základná charakteristika

Popis	Používa sa v systémoch prípravy ohriatej pitnej vody s cirkuláciou. Skladá sa z : <ul style="list-style-type: none"> • termostatického zmiešavacieho ventilu typu TVmix • tela sady pre pripojenie cirkulácie s tromi integrovanými spätnými ventilmi • prepojovacieho šrúbenia Termostatický zmiešavací ventil zaisťuje zmiešavanie studenej vody s ohriatou pitnou vodou z ohrievača tak, aby voda na výstupe dosiahla vopred nastavené požadované teploty. Pri prerušení prívodu studenej vody ventil automaticky uzatvorí prívod ohriatej pitnej vody a zaisťí tak ochranu proti opareniu v mieste odberu vody. Spätné ventily zabráňujú spätnému toku vody do rozvodov cirkulácie a studenej vody.
Pracovná kvapalina	pitná voda
Inštalácia	podľa schémy zapojenia; je nutné dodržať smer prúdenia vyznačený šípkami na tele
Objednávací kód	17602



Technické údaje

Max. pracovný tlak	10 bar
Rozsah pracovných teplôt	5 až 95 °C
Rozsah nastavenia teplôt	35 až 65 °C ±3°C

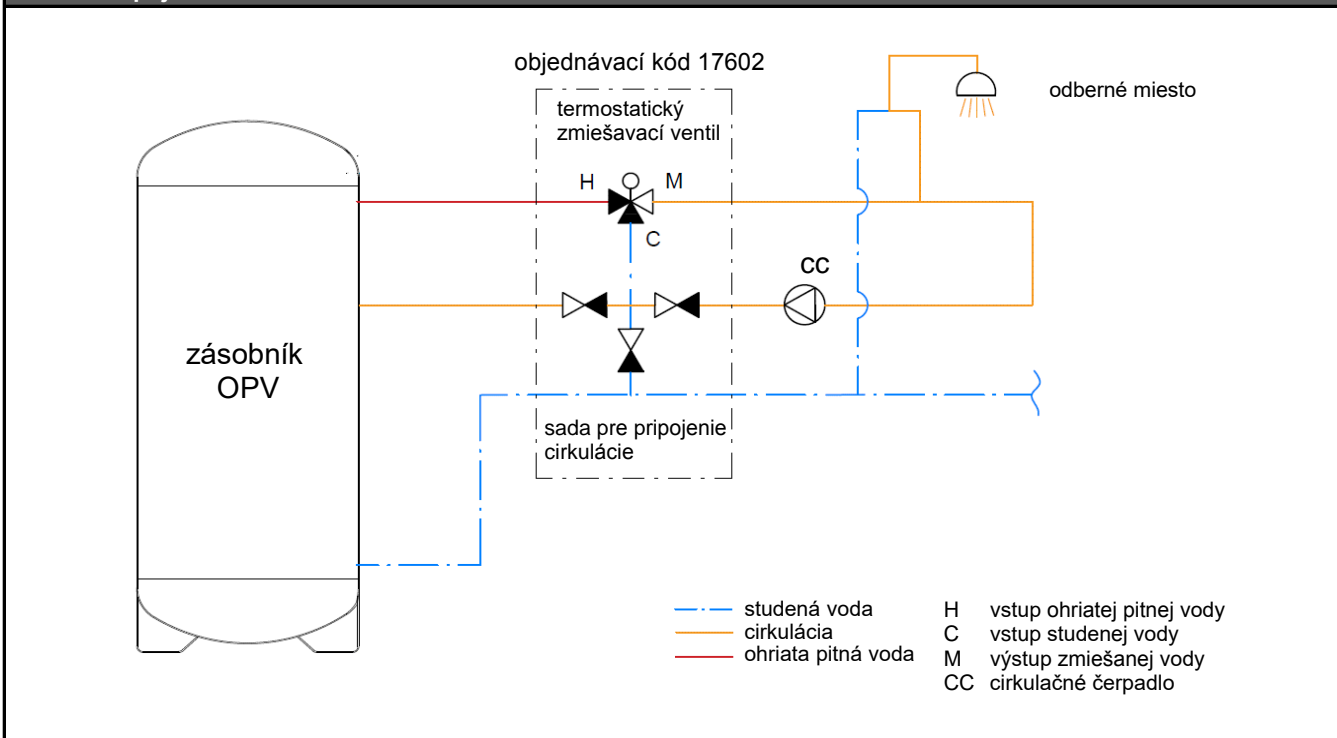
Materiály

Telo termostatického ventilu	DZR mosadz CW625N (odolné proti odzinkovaniu)
Telo sady	DZR mosadz CW625N (odolné proti odzinkovaniu)
Kryt ventilu	plast
Telo spätného ventilu	POM Hostaform
O krúžok spätného ventilu	EPDM

Ostatné údaje

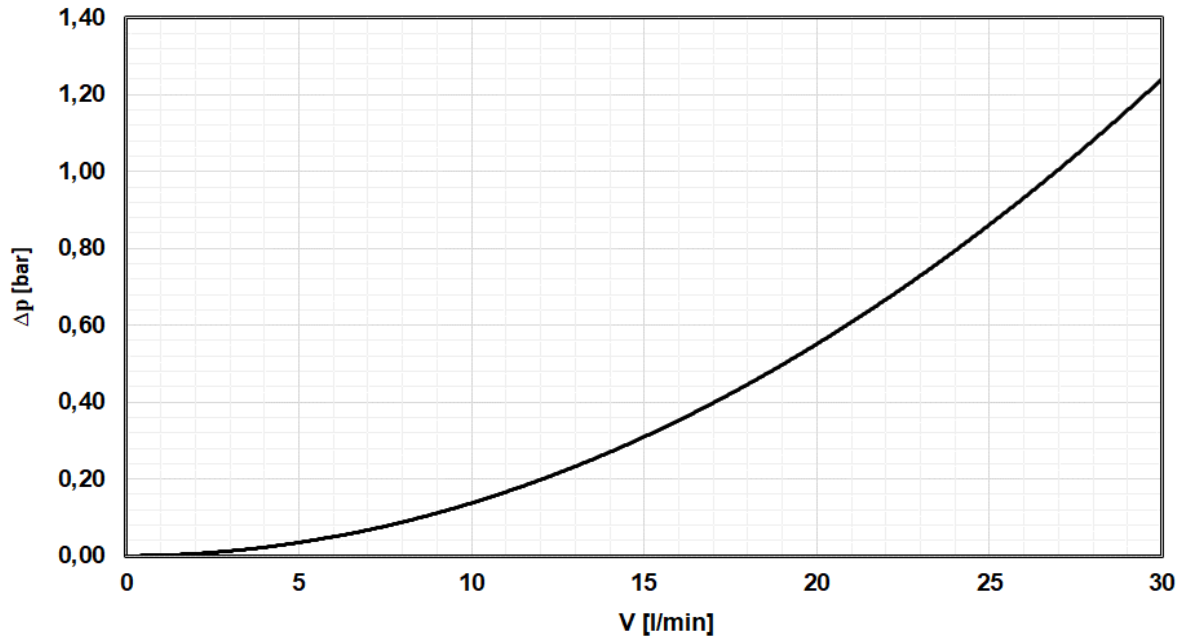
Kvs	1,6 m ³ /h
Hmotnosť	1,4 kg
Pripojenie	G 3/4" M

Schéma zapojenia



Termostatický zmiešavací ventil so sadou pre pripojenie cirkulácie

Graf tlakovej straty



Rozmerová schéma

