

TECHNICKÝ LIST

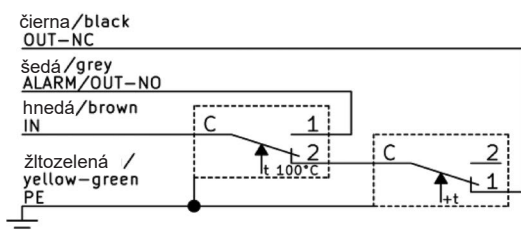
Dvojitý termostat zakrytovaný s jímkou so snímačom a káblom

Základné údaje	
Popis	Dvojitý zakrytovaný termostat so snímačom Pt 1000 umiestneným v spoločnej jímke so snímačmi oboch termostatov; prevádzkový termostat udržiava vopred nastavenú teplotu zdroja tepla; havarijný termostat s pevne nastavenou vypínacou teplotou slúži ako ochrana pred prekročením teploty v prípade poruchy prevádzkového termostatu, havarijný termostat pri prekročení vypínacej teploty prepne fázu na šedý vodič, ktorý môže pomocou napáťovej spúšte vyraziť istič zdroja tepla; slúži ako ochrana pred chybným stýkačom či iným spínacím prvkom.
Inštalácia	S jímkou do návarku.
Objednávaci kód	17734

Termostat dvojitý so snímačom a káblom



Schéma zapojenia



Technické údaje	
Max. prevádzková teplota	80 °C hlava termostatu 120 °C jímka termostatu
Teplotný rozsah prevádzkového termostatu	0–90 °C (+0/–6 °C)
Hysterézia	5±3 K
Nastavená teplota havarijného termostatu	100 °C (0/–8 °C)
Zaťaženie kontaktov prevádzkového termostatu	C-1 10 (2,5) A / 250 V~; C-2 2 (0,4) A / 250 V~
Zaťaženie kontaktov havarijného termostatu	C-1 0,5 A / 250 V ~; C-2 10(2,5) A / 250 V ~
Reset havarijného termostatu	manuálny
Teplota skladovania	–15 °C až 55 °C
Stupeň krytia	IP 40
Trieda	I
Stupeň znečistenia mikroprostredia	2
Menovité impulzné napätie	2,5 kV
Min. diferencia pre manuál. reset	15±8 °C
Pripojovacie rozmery (jímka)	G 1/2" M
Maximálny tlak v nádrži	10 bar

Parametre snímača Pt 1000	
Priemer snímača	5,5 mm
Dĺžka snímača	28 mm
Rozsah meraných teplôt	–50 až 180 °C
Odpor pri 0 °C	1000 Ω
Teplotný koeficient	3850 ppm/°C
Odporúčany merací prúd	0,3 mA
Maximálny merací prúd	2 mA

Parametre kábla snímača Pt 1000	
Prierez	2 x 0,5 mm ²
Dĺžka	4 m

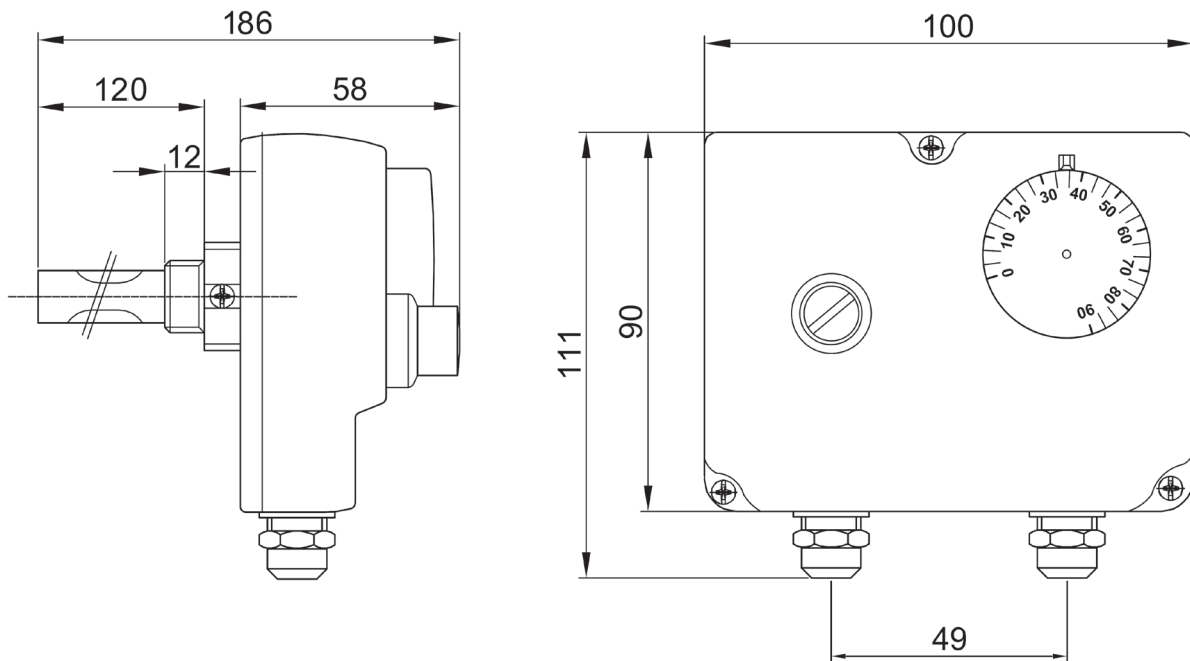
Parametre kábla	
Prierez	4 x 1,5 mm ²
Dĺžka	4 m

Materiály	
Plášť snímača	nehrdzavejúca oceľ AISI 301
Izolácia kábla snímača	PVC
Izolácia kábla	PVC
Jímka	mosadz
Skrinka termostatu	plast

TECHNICKÝ LIST

Dvojitý termostat zakrytovaný s jímkou so snímačom a káblom

Rozmerová schéma



Tabuľka odporu snímačov Pt 1000 v závislosti na teplote

Teplota [°C]	0	10	20	30	40	50	60	70	80	90	100
Odpor snímača [Ω]	1000	1039	1078	1117	1155	1194	1232	1271	1309	1347	1385