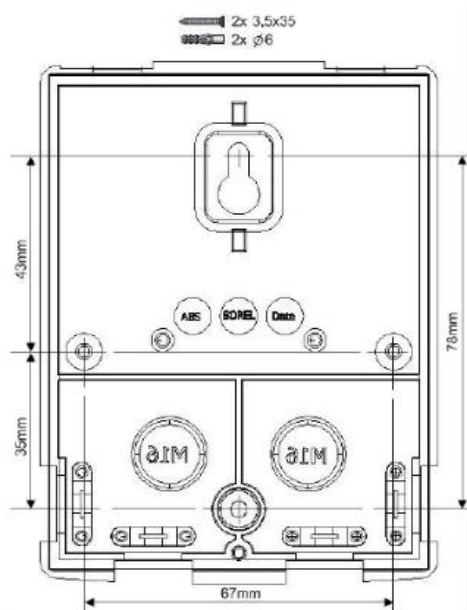


### Regulácia STDC E



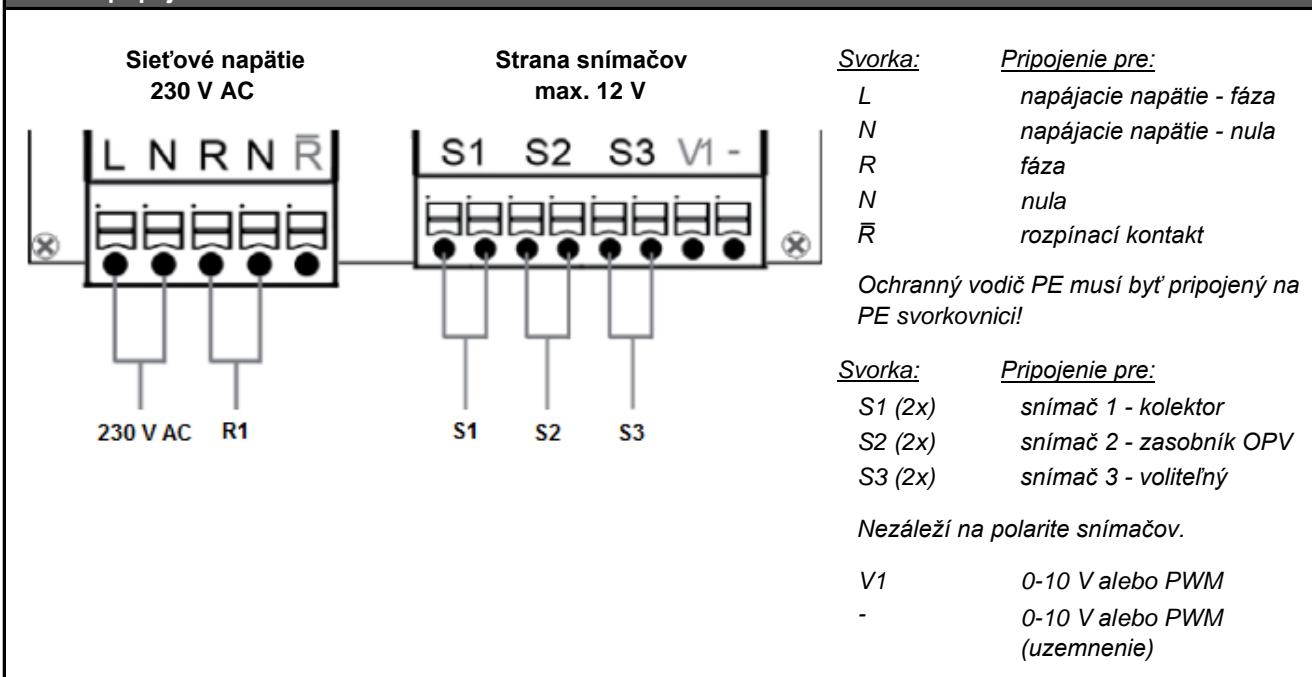
Inštaláčn  rozmery



Z�kladn� charakteristika	
Použitie	riadenie sol�rnych a vykurovac�ch syst�mov
Ur�enie	regul�tor ovl�da 2 v�stupy a m� 3 vstupy pre teplotn� sn�ma�e; s�u�asťou dod�vky s� dve sn�ma�e Pt1000
<b>Objedn�vac� k�d</b>	<b>13164</b>
Elektrick� parametre	
Nap�jacie nap�tie	230 V ~ ±10%
Nap�jacia frekvencia	50 - 60 Hz
Spotreba	cca 1,5 VA
Vn�torn� poistka	2 A/250 V, pomal�
Elektrick� krytie	IP40
Trieda krytia	II
Kateg�ria prep�tia	II pod�a STN EN 60664-1
Stupeň zne�istenia	II pod�a IEC 60664-1
Vstupy a v�stupy	
Mechanick� rel�	460 VA pre AC1/460 W pre AC3
0-10 V	z�a�a 10 k�, tolerancia 10%
PWM	nap�tie 10 V, frekvencia 1 kHz
Pt1000	merac� rozsah -40 a� 300 �C
Po�et vstupov a v�stupov	
Mechanick� rel�	1 x (R1)
0 -10 V alebo PWM	1 x (V1)
Pt1000	3 x (S1 a� S3)
Sn�ma�e Pt1000 (s�u�asť dod�vky)	
Po�et	2 ks
D�zka k�bla	2 m
Materi�l izol�cie	silik�n
Pr�pustn� d�zky k�blod od sn�ma�ov a v�stupov	
Mechanick� rel�	< 10 m
0-10 V/PWM	< 3 m
Pt1000 (vonkaj�ie sn�ma�e)	< 30 m
Pt1000 (ostatn� sn�ma�e)	< 10 m
Pr�pustn� podmienky okolit�ho prostredia	
Teplota okolia - prev�dzka	0 a� 40 �C
Teplota okolia - sklad	0 a� 60 �C
Vlhkosť vzduchu - prev�dzka	maxim�lne 85% pri 25 �C
Vlhkosť vzduchu - sklad	nie je pr�pustn� kondenzuj�ca vlhkosť
Ostatn� parametre	
Materi�l krabi�ky	ABS (dvojdielna)
In�tal�cia	na stenu
Celkov� rozmery	115 x 86 x 45 mm
Displej	plne grafick�, 128 x 64 bodov
Prednastaven� zapojenie	9 variant hydraulick�ch zapojen� sol�rnych a vykurovac�ch syst�mov
Ovl�danie	4 tla�idl�

### Regulácia STDC E

#### Schéma pripojenia svorkovnice



#### Závislosť odporu na teplote pre snímače Pt1000

°C	0	10	20	30	40	50	60	70	80	90	100
Ω	1000	1039	1077	1116	1155	1194	1232	1270	1308	1347	1385