

**Sentinel Kinetic Plus B**


Základná charakteristika	
Popis	rekuperačná jednotka so vstavaným letným bypassom, integrovanou reguláciou a elektronickým riadením motora
Použitie	centrálne vetracia jednotka s rekuperáciou tepla určená pre vetranie rodinných domov s obytňou plochou do 350 m <sup>2</sup>
Inštalácia	zavesenie na stenu
Regulácia	regulácia je súčasťou jednotky, ovládací panel je umiestnený na prednej strane prístroja
Bypass	bypass je ovládaný automaticky na základe vonkajšej a dosiahnutej vnútornej teploty; pomáha dochladzovať vnútorné priestory v letnom období
<b>Objednávaci kód</b>	<b>10335</b>

Technické údaje	
Max. prietok vzduchu *	490 m <sup>3</sup> /h
Účinnosť rekuperácie	max. 92 %
Nízky prietok vzduchu	20 % (prednastavené)
Stredný prietok vzduchu	30 % (prednastavené)
Vysoký prietok vzduchu	50 % (prednastavené)
Prevetrávanie	100 %
Pracovná teplota	0 až 45 °C
Teplota okolia	-20 až 45 °C
Vlhkosť (prevádzka, skladovanie)	do 95 % r.v.
Odvod kondenzátu	Ø 22 mm
Priemer hrdiel	150 mm
Výška x šírka x hĺbka	630 x 775 x 524 (s výčnelkami krytu filtra)
Hmotnosť	24 kg

\* prietoky vzduchu pre konkrétne inštalácie je nutné korigovať podľa výkonových grafov

Elektrické parametre	
Napájanie	220 - 240 V AC, 50 Hz
Poistka napájania	3 A (vonkajšie istenie)
Poistka prístroja	2 A (istenie v jednotke)
Menovitý príkon	max. 190 W
Stupeň krytia	IP 22

Akustické parametre	
Hladina akustického tlaku (vo vzdialenosti 3 m)	24 dB(A) pre stredný prietok vzduchu 34 dB(A) pre vysoký prietok vzduchu

Príslušenstvo	
Modul pre pripojenie k IR cez CIB	code 16769

Nastavenie prietoku v závislosti na celkovej veľkosti podlahové plochy vetraných miestností							
Max. vetraný priestor		Nízky výkon		Stredný výkon		Vysoký výkon	
plocha	objem	nastavenie	[m <sup>3</sup> /hod]	nastavenie	[m <sup>3</sup> /hod]	nastavenie	[m <sup>3</sup> /hod]
150 m <sup>2</sup>	375 m <sup>3</sup>	10%	40	40%	150	60%	250
170 m <sup>2</sup>	425 m <sup>3</sup>	15%	60	45%	170	70%	280
200 m <sup>2</sup>	500 m <sup>3</sup>	25%	90	50%	200	80%	330
230 m <sup>2</sup>	575 m <sup>3</sup>	35%	120	60%	250	100%	380

Prednastavené hodnoty je možné meniť podľa potreby. K prepínaní medzi režimami s nízkym a stredným výkonom dochádza automaticky v závislosti na časovom nastavení chodu jednotky. Režim vysokého výkonu je možné spustiť periodicky, pomocou časového nastavenia alebo jednorázovo, stlačením tlačidla \*. Opätovné stlačenie tlačidla vráti jednotku späť do režimu nižšieho výkonu.

Hodnoty hladín akustického výkonu a akustického tlaku pri rôznych prietokoch vzduchu													
Prietok [m <sup>3</sup> /h]	Nastavenie jednotky	Skúšobný mód		Stredné kmitočty oktávových pásem [Hz]									
				63	125	250	500	1000	2000	4000	8000		
180	20%	prívod vzduchu	Hladina akustického výkonu [dB]	46,5	54,3	46,4	44,8	36,2	28,5	24,5	31,2	Hladina akustického tlaku [dB] *	28,5
		odťah vzduchu		46,0	52,2	42,3	38,7	27,6	24,2	24,0	31,7		25,0
		do priestoru		48,5	42,6	43,3	38,9	35,8	29,3	23,8	30,7		22,8
281	40%	prívod vzduchu		50,3	59,1	54,5	56,5	47,0	39,9	26,3	31,7		38,0
		odťah vzduchu		46,8	51,6	47,8	44,4	32,7	27,4	24,4	31,7		28,0
		do priestoru		48,4	51,2	53,4	46,0	41,0	34,6	25,0	30,3		28,5
374	60%	prívod vzduchu		52,4	57,2	60,4	60,9	55,8	50,3	33,1	33,9		43,6
		odťah vzduchu		50,0	49,8	56,8	52,4	40,2	35,9	33,4	39,8		35,2
		do priestoru		55,0	49,6	59,7	54,5	46,9	39,9	33,6	39,2		34,9
457	80%	prívod vzduchu		54,9	60,7	67,4	66,6	61,8	56,0	39,6	37,7		49,5
		odťah vzduchu		50,4	52,0	61,2	56,6	45,1	39,6	34,2	40,2		39,1
		do priestoru		53,5	53,4	60,8	59,1	53,0	45,3	36,0	40,1		38,7
493	100%	prívod vzduchu		54,7	61,7	70,5	69,9	62,7	57,5	42,1	38,3		52,0
		odťah vzduchu		54,4	55,1	65,8	57,5	46,9	40,6	33,7	40,0		41,8
		do priestoru		56,6	54,6	60,5	60,7	54,7	45,9	36,5	39,6		40,0

\* vo vzdialenosti 3 m od jednotky

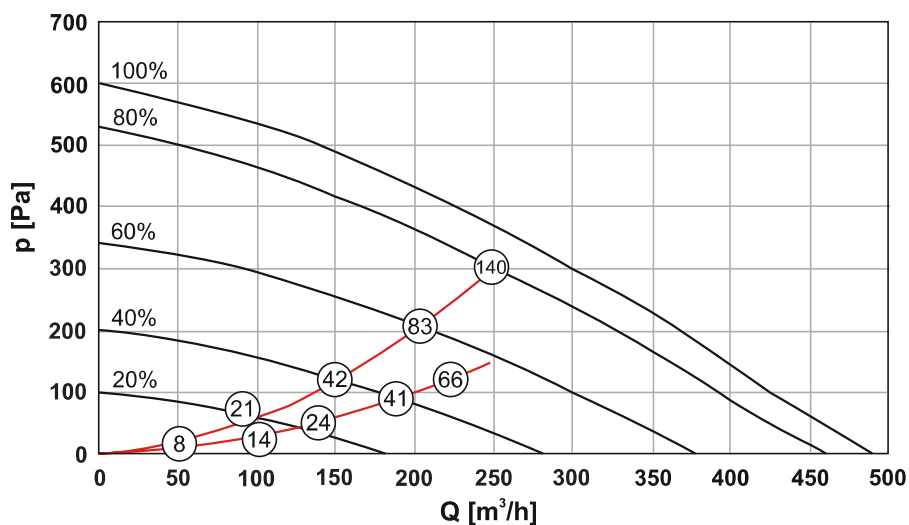
Informačný list výrobku podľa nariadenia Európskej komisie (EÚ) č. 1254/2014		
a) Názov alebo ochranná známka dodávateľa	-	<b>Regulus</b>
b) Identifikačná značka modelu používaná dodávateľom	-	<b>Sentinel Kinetic B</b>
c) Špecifická spotreba energie pre teplé / priemerné / studené pásmo (SEC)	[kWh/(m <sup>2</sup> .a)] trieda	<b>-85,69 / -41,41 / -16,49</b> <b>A</b>
d) Deklarovaná typológia v súlade s článkom 2 tohto nariadenia	-	<b>obojsmerná</b>
e) Typ pohonu, ktorý je inštalovaný alebo má byť inštalovaný	-	<b>viacrýchlostný</b>
f) Typ systému spätného získavania tepla	-	<b>rekuperačný</b>
g) Tepelná účinnosť spätného získavania tepla	[%]	<b>87</b>
h) Maximálny prietok *	[m <sup>3</sup> /h]	<b>237</b>
i) Elektrický príkon pohonu ventilátora vrátane zariadenia pre ovládanie motoru pri maximálnom prietoku	[W]	<b>128</b>
j) Hladina akustického výkonu	[dB]	<b>54</b>
k) Referenčný prietok	[m <sup>3</sup> /s]	<b>0,0462</b>
l) Referenčný tlakový rozdiel	[Pa]	<b>50</b>
m) SPI	[W/(m <sup>3</sup> /h)]	<b>0,34</b>
n) Faktor / typológia riadenia	-	<b>0,65 / lokálne riadenie podľa spotreby</b>
o) Deklarovaná maximálna vnútorná / vonkajšia netesnosť	[%]	<b>&lt; 5 / &lt; 5</b>
q) Poloha a popis vizuálneho upozornenia na výmenu filtra	-	<b>pozri návod</b>
s) Internetová adresa návodu na predbežnú montáž / demontáž	-	<b>www.regulus.sk</b>
v) Ročná spotreba elektrickej energie (AEC)	[kWh/a]	<b>2,23</b>
w) Ročná úspora tepla (AHS) pre teplé / priemerné / studené pásmo	[kWh/a] **	<b>90,6 / 46,31 / 20,94</b>

\* hodnota nameraná pri 100 Pa statického tlaku podľa nariadenia Európskej komisie č. 1254/2014

\*\* kWh primárna energia za rok

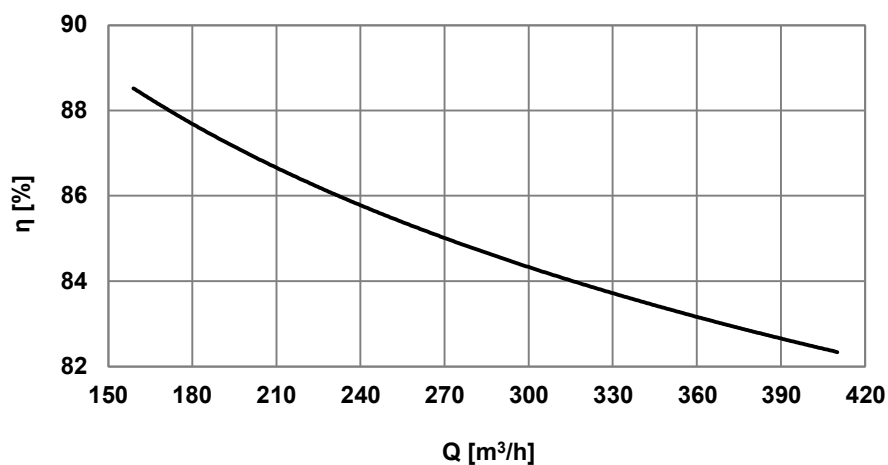
### Výkonové parametre jednotky

Platné pre vodorovné aj zvislé výúšky



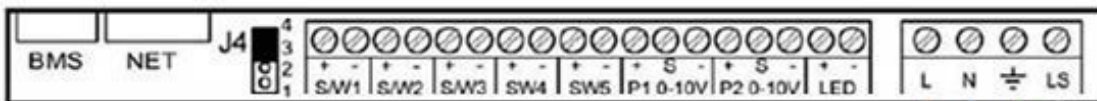
Pozn.: červené krivky predstavujú obvyklé tlakové straty rozvodov vzduchu, v krúžku je uvedený príkon celej jednotky vo wattoch

### Graf účinnosti jednotky podľa STN EN 308

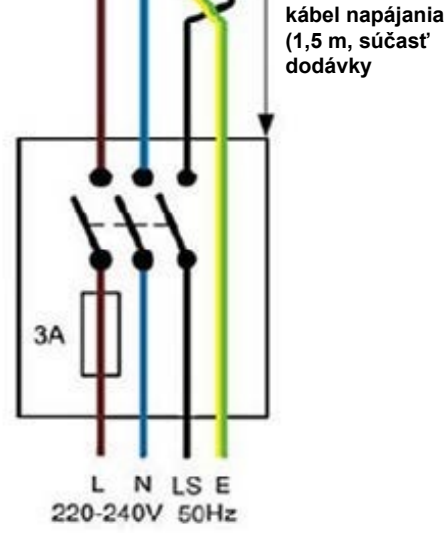


Pre  $t_e = +5\text{ }^\circ\text{C}$  a  $t_i = +25\text{ }^\circ\text{C}$

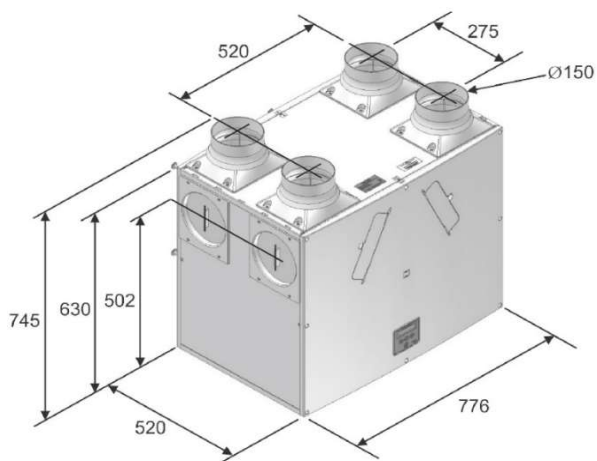
### Zapojenie svoriek, spínačov a čidiel



- BMS** pripojenie na komplexný systém riadenia budovy (Building Management System)
- NET** sieťové pripojenie
- J4** svorky Vent-wise
- S/W1** pri zapojení skratosvorky na kontakty 3-4 sú vstupy určené pre beznapäťové kontakty
- S/W2** pre vstup snímača medzi svorky + a -
- S/W3**
- SW1** beznapäťový kontakt pre vstup od snímača medzi svorky + a -
- SW5**
- P1 0-10 V** pripojenie pomerového snímača 0-10 V, medzi svorkami S a- (vstup); napájanie snímača 24 V medzi svorkami +a- (výstup)
- P2 0-10 V**
- LED** 5 V riadiaci signál LED medzi svorkami + a -
- L** napájanie fázy, 220 - 240 V AC, 50 Hz
- N** vodič N, 220 - 240 V AC, 50 Hz
- uzemnenie** vodič PE, ochranný vodič v sieti TN-S
- LS** ovládacia fáza, 220 - 240 V AC



### Rozmerová schéma



### Označenie vstupov a výstupov jednotky

