



Základná charakteristika

Popis

Čerpadlová skupina je určená pre použitie v systémoch s kotlami a krbami na tuhé palivá. Termostatický zmiešavací ventil integrovaný v čerpadlovej skupine zaisťuje udržiavanie minimálnej vstupnej teploty do kotla (krbu) nad teplotou kondenzácie spalín, čím zamedzuje nízkoteplotnej korózii spaľovacieho priestoru kotla. Čerpadlová skupina tým prispieva k výraznému obmedzeniu procesu dechtovanie a zanášanie kotla, k zvýšeniu účinnosti spaľovania paliva a k predĺženiu životnosti kotla. Čerpadlová skupina sa skladá z:

- čerpadla Grundfos UPM3 FLEX AS
- ventilu TSV5B (s automatickým vyvažovaním by-passu)
- teplomera
- izolácia

Pracovná kvapalina

voda, zmes voda-glykol (max. 1:1) alebo voda-glycerín (max. 2:1)

Inštalácia

na vratné potrubie kotla, min. vzdialenosť osi potrubia od steny je 100 mm

Objednávacie kódy

výkon kotla

16395 pre otváraciu teplotu ventilu 55 °C

max. 53 kW

16397 pre otváraciu teplotu ventilu 65 °C

max. 38 kW

Technické parametre

Pracovná teplota kvapaliny	5 - 95 °C
Max. pracovný tlak	6 bar
Min. pracovný tlak	0,5 bar
Pracovná teplota okolia	5 – 40 °C
Max. relatívna vlhkosť	80 % bez kondenzácie
Regulačný rozsah termostat. zmiešavacieho ventilu	otváracia teplota + 5 °C
Kvs termostat. zmiešavacieho ventilu (smer A ► AB)	7,0 m ³ /h
Kvs termostat. zmiešavacieho ventilu (smer B ► AB)	4,9 m ³ /h
Max. otáčky čerpadla	5991 ot/min
Ochrana motora čerpadla	nie je potrebná
Celkové rozmery	305 x 145 x 220 mm
Celková hmotnosť	3,7 kg

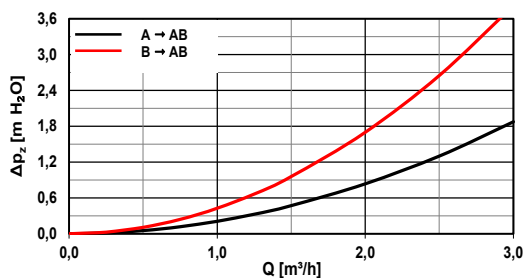
Elektrické parametre

Napájanie	230 V, 50 Hz
Príkion (min./max.)	2/60 W
Prúd (min./max)	0,04/0,58 A
Elektrické krytie	IP44
Index energ. účinnosti	≤ 0,20 podľa EN 16 297/3

Materiály

Izolácia	EPP RG 60 g/l
Termostatický zmiešavací ventil a šrúbenie	mosadz
Tesnenie termostatického člena a zátky	EPDM
Tesnenie kuželky termostatického zmiešavacieho ventilu	NBR

Graf tlakovej straty ventilu



V priebehu zmiešavania sa tlaková strata ventilu pohybuje medzi krivkami v závislosti na zmiešavacom pomere

Signalizácia zvoleného profilu pri chode čerpadla



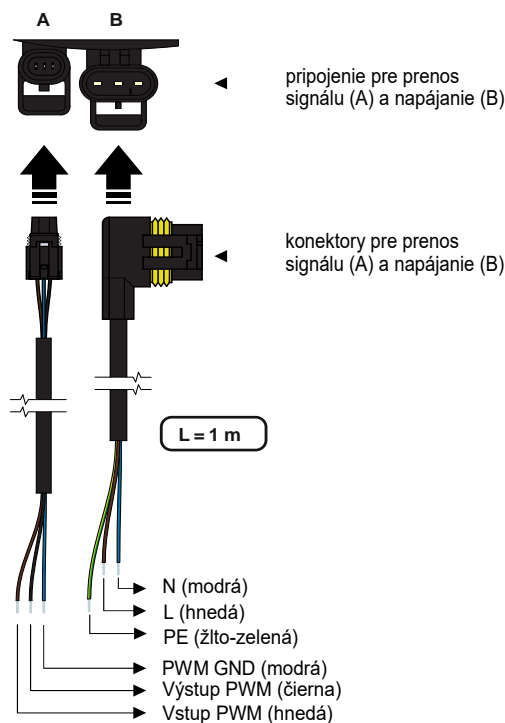
krivka 1 (5 m)

krivka 2 (6 m)

krivka 3 (7,5 m)

pri stlačení ovlád. tlačidla po dobu kratšiu ako 2 s sa zobrazí signalizácia aktuálne zvolenej krivky; so signálom PWM sa otáčky čerpadla menia podľa hodnoty signálu až do maxima zvolenej krivky; bez signálu PWM pracuje čerpadlo podľa zvolenej krivky

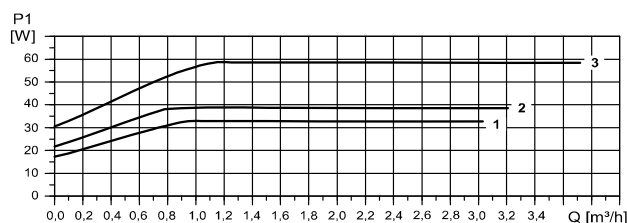
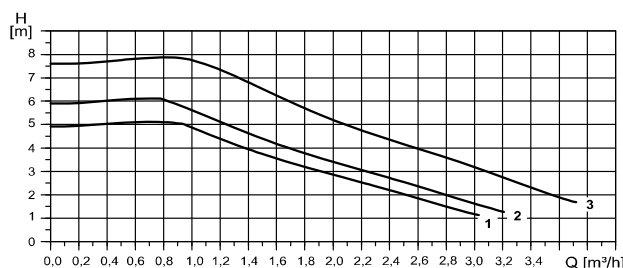
Elektrické pripojenie čerpadla



Káble pre napájanie a prenos signálu PWM su súčasťou balenia.

Výkonové krivky čerpadla

Krivka	Max. H (horný graf)	Max. P ₁ (dolný graf)
1	5 m	33 W
2	6 m	39 W
3	7,5 m	60 W



Príklad možného zapojenia I

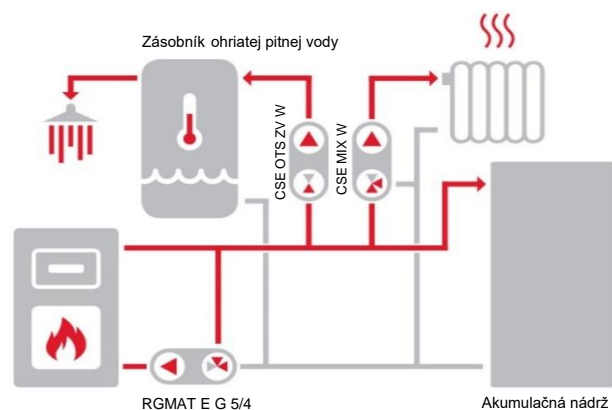


Schéma zobrazuje typické zapojenie kotla na tuhé palivá, akumuláčnej nádrže a vykurovacieho okruhu (s odporúčanou čerpadlovou skupinou CSE MIX W - nie je súčasťou dodávky). Ak je kotol využívaný taktiež pre prípravu OPV, odporúčame inštalovať čerpadlovú skupinu CSE OTS ZV W (nie je súčasťou dodávky).

Príklad možného zapojenia II

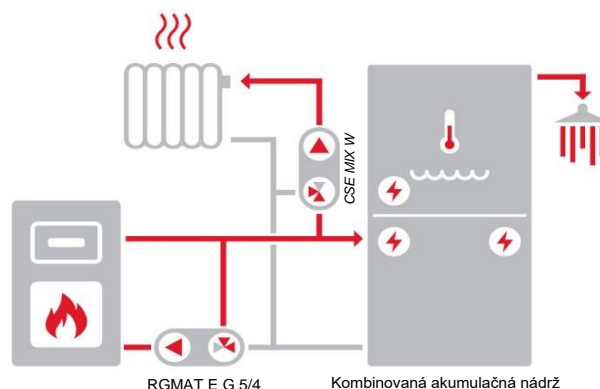


Schéma zobrazuje typické zapojenie kotla na tuhé palivá, kombinovanej akumuláčnej nádrže (s možnosťou prípravy ohriatej pitnej vody) a vykurovacieho okruhu (s odporúčanou čerpadlovou skupinou CSE MIX W - nie je súčasťou dodávky).