


TECHNICKÝ LIST
Akumulačná nádrž PS2F 3000 N25

	Základná charakteristika	
	Použitie	Oceľová zváraná nádrž určená k akumulácii a následnej distribúcii tepelnej energie z kotlov na pevné palivá, tepelných čerpadiel prípadne iných zdrojov tepla; nádrž je vybavená dvoma prírubovými hrdlami, ktoré je možné osadiť rúrkovým výmenníkom pre prípravu OPV alebo pripojenie solárneho systému. Je osadená hrdlami so závitom G 2,5" F.
	Pracovná kvapalina	voda, zmes voda-glykol (max. 1:1), zmes voda-glycerín (max. 2:1) a teplotnosný olej
	Objednávacie kód nádrže	14460
	Objednávacie kód izolácie	19359

Energetické parametre (podľa Nariadenia Komisie (EÚ) č. 812/2013)	
	platné pre nádrž s izoláciou
Trieda energetickej účinnosti	neudáva sa
Statická strata	264 W
Úžitkový objem	3027 l

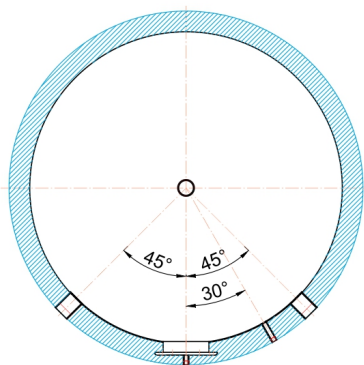
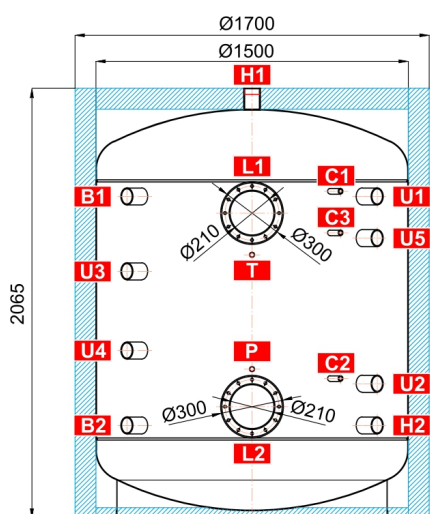
Technické údaje	
Celkový objem nádrže	3027 l
Max. pracovná teplota v nádrži	93 °C
Max. tlak v nádrži	3 bar
Priemer nádrže	1500 mm
Priemer nádrže s izoláciou	1700 mm
Celková výška nádrže	2065 mm
Sklopná výška bez izolácie	2189 mm
Hrúbka izolácie plášťa nádrže	100 mm
Hrúbka izolácie dna nádrže	50 mm
Hrúbka izolácie veka nádrže	100 mm
Hmotnosť prázdnej nádrže bez izolácie	315 kg

Materiály	
Materiál nádrže	S235JR
Materiál izolácie plášťa nádrže	flís
Vonkajší povrch izolácie plášťa nádrže	tvrdý polystyrén
Izolácia dna a vrchnej časti nádrže	flís

Akumulačná nádrž PS2F 3000 N25

Príslušenstvo	
Elektrické ohrevné teleso	ETT-A, C, D, F, P, M
Max. dĺžka ohrevného telesa	955 mm
Zaslepovacia príruha	objednávací kód 6230
Zaslepovacia príruha pre výmenník	objednávací kód 6231 / 6232
Rúrkový výmenník	max. plocha 4,5 m ²

Pre elektrické ohrevné teleso je nutné použiť redukciu G 2,5" M x G 6/4" F

Rozmerová schéma

NÁVARKY

poz.	popis	pripojenie	výška [mm]
------	-------	------------	------------

Zdroje tepla

B1	Prívodný od zdroja tepla	G 2,5" F	1545
B2	Vratný do zdroja tepla	G 2,5" F	445

Vykurovacia sústava

H1	Výstupná do vykurovacej sústavy	G 2,5" F	2065
H2	Vratná z vykurovacej sústavy	G 2,5" F	445

Regulácia a zabezpečenie

C1	Teplotný snímač	G 1/2" F	1570
C2	Teplotný snímač	G 1/2" F	670
C3	Teplotný snímač	G 1/2" F	1370
T	Teplomer	G 1/2" F	1265
P	Poistný ventil	G 1/2" F	715

Univerzálny vstup/výstup

U1	Univerzálny vstup/výstup	G 2,5" F	1545
U2	Univerzálny vstup/výstup	G 2,5" F	645
U3	Univerzálny vstup/výstup	G 2,5" F	1185
U4	Univerzálny vstup/výstup	G 2,5" F	805
U5	Univerzálny vstup/výstup	G 2,5" F	1345

Príruby

L1	Horná príruha	12 x M12	1465
L2	Spodná príruha	12 x M12	535