

## TECHNICKÝ LIST

### Akumulačná nádrž PS 80 ZC



#### Základná charakteristika

**Použitie** Závesná akumulácia nádrž PS 80 ZC slúži k akumulácii a distribúciu tepla aj chladu. Je vhodná ako vyrovnávací nádrž k invertorovým tepelným čerpadlám pre zaistenie dostatočného objemu vody pri odmrazovaní výparníka. Nádrž má štyri návarky G 1" M pre pripojenie zdroja tepla/chladu a vykurovacieho/chladiaceho systému. Je dodávaná vrátane parotesnej nesnímateľnej izolácie a dielov pre zavesenie nádrže. V prípade potreby je možné do nádrže inštalovať elektrické ohrevné teleso výkonu max. 7,5 kW, objednávacie kódy pozri v cenníku.

**Pracovná kvapalina** Voda, zmes voda-glykol alebo zmes voda-glycerín (max. 2:1).

**Objednávacie kód** **18932**

#### Energetické parametre [podľa Nariadenia Komisie (EÚ) č. 813/2013]

**Trieda energetickej účinnosti** C

**Statická strata** 55 W

**Úžitkový objem** 77 l

#### Technické údaje

Celkový objem nádrže	77 l
Pracovná teplota v nádrži	5–80 °C
Max. tlak v nádrži	3 bar
Priemer nádrže	400 mm
Priemer nádrže s izoláciou	450 mm
Celková výška nádrže	865 mm
Hrúbka izolácie plášťa nádrže	25 mm
Hrúbka izolácie dna nádrže	25 mm
Hrúbka izolácie vrchnej časti nádrže	25 mm
Sklopná výška	980 mm
Hmotnosť prázdnej nádrže s izoláciou	36 kg

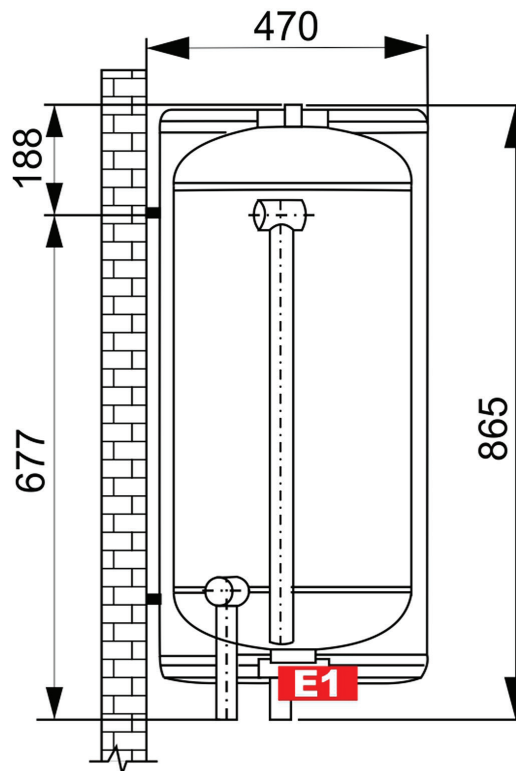
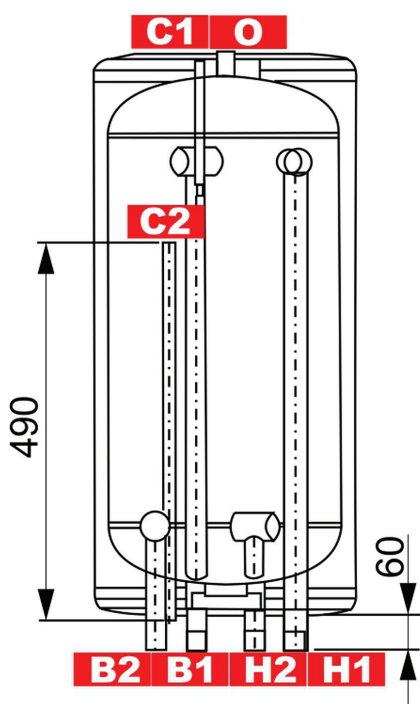
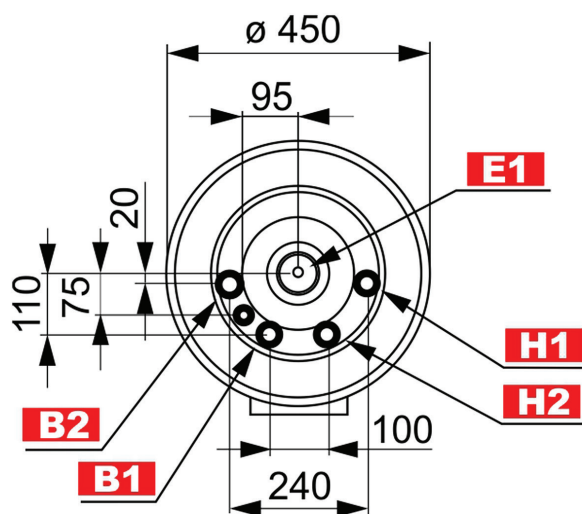
#### Materiály

Materiál nádrže	ocel'
Materiál izolácie nádrže	PU pena
Vonkajší povrch izolácie	plech

## TECHNICKÝ LIST

## Akumulačná nádrž PS 80 ZC

## Rozmerová schéma



Minimálna výška zavesenia nádrže od podlahy pri inštalácii ohrevného telesa 7,5 kW – 650 mm

Ozn.	Popis	Pripojenie
<b>Zdroje tepla</b>		
B1	Prívodný od zdroja tepla	G 1" M
B2	Vratný do zdroja tepla	G 1" M
<b>Vykurovací systém</b>		
H1	Výstupná do vykurovacieho systému	G 1" M
H2	Vratná z vykurovacieho systému	G 1" M
<b>Doplňkový zdroj tepla</b>		
E1	Elektrické ohrevné teleso	G 6/4" F
<b>Regulácia a zabezpečenie</b>		
O	Odvzdušnenie	G 1/2" F
C1	Jímka	ø 12,6 mm
C2	Jímka	ø 12,6 mm