


TECHNICKÝ LIST
Akumulačná nádrž PS 1100 K+

	Základná charakteristika	
	Použitie	Oceľová zvaraná nádrž určená na akumuláciu a následne distribúciu tepelnej energie z kotlov na pevné palivá, tepelných čerpadiel a ďalších zdrojov tepla
	Pracovná kvapalina	voda, zmes voda-glykol (max. 1:1), zmes voda-glycerín (max. 2:1) a teplotnosný olej
	Objednávaci kód nádrže	16119
	Objednávaci kód izolácie	19323

Energetické parametre (podľa Nariadenia Komisie (EÚ) č. 812/2013)

	platné pre nádrž s izoláciou
Trieda energetickej účinnosti	neudáva sa
Statická strata	144 W
Úžitkový objem	1085 l

Technické údaje

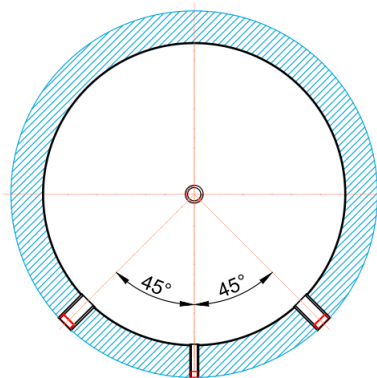
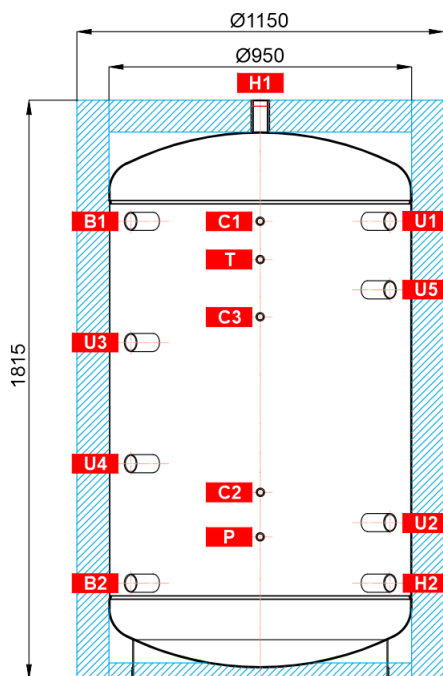
Celkový objem nádrže	1085 l
Max. pracovná teplota v nádrži	95 °C
Max. tlak v nádrži	3 bar
Priemer nádrže	950 mm
Priemer nádrže s izoláciou	1150 mm
Celková výška nádrže	1815 mm
Sklopná výška bez izolácie	1850 mm
Hrúbka izolácie plášťa nádrže	100 mm
Hrúbka izolácie dna nádrže	50 mm
Hrúbka izolácie veka nádrže	100 mm
Hmotnosť prázdnej nádrže bez izolácie	117 kg

Materiály

Materiál nádrže	S235JR
Materiál izolácie plášťa nádrže	flís
Vonkajší povrch izolácie plášťa nádrže	tvrdý polystyrén
Izolácia dna a vrchnej časti nádrže	flís

Príslušenstvo

Elektrické ohrevné teleso	ETT-A, C, D, F, P, M
Max. dĺžka ohrevného telesa	955 mm

Akumulačná nádrž PS 1100 K+
Rozmerová schéma

NÁVARKY

poz.	popis	pripojenie	výška [mm]
Zdroje tepla			
B1	Prívodný od zdroja tepla	G 6/4" F	1435
B2	Vratný do zdroja tepla	G 6/4" F	300
Vykurovacia sústava			
H1	Výstupná do vykurovacej sústavy	G 6/4" F	1815
H2	Vratná z vykurovacej sústavy	G 6/4" F	300
Regulácia a zabezpečenie			
C1	Teplotný snímač	G 1/2" F	1435
C2	Teplotný snímač	G 1/2" F	585
C3	Teplotný snímač	G 1/2" F	1135
T	Teplomer	G 1/2" F	1315
P	Poistný ventil	G 1/2" F	445
Univerzálny vstup/výstup			
U1	Univerzálny vstup/výstup	G 6/4" F	1435
U2	Univerzálny vstup/výstup	G 6/4" F	490
U3	Univerzálny vstup/výstup	G 6/4" F	1055
U4	Univerzálny vstup/výstup	G 6/4" F	675
U5	Univerzálny vstup/výstup	G 6/4" F	1220