

Súosový odťah spalín polypropylén, priemer 80/125
Základná charakteristika

Použitie	Odvody spalín plynových kondenzačných kotlov.
Popis	Systém odťahu spalín v súosom prevedení, kde sa spaliny vedú vnútornou polypropylénovou rúrkou a vzduch pre spaľovanie sa nasáva vonkajšou plechovou lakovanou rúrkou.
Pracovná látka	Spaliny s teplotou do 120 °C, vzduch
Certifikácia	EN 14471:2013

Technické parametre

Materiál vnútornej rúrky	polypropylén
Priemer vnútornej rúrky	80 mm
Materiál vonkajšej rúrky	bielo lakovaná oceľ (ak nie je uvedené inak u konkrétneho diela)
Priemer vonkajšej rúrky	125 mm
Materiál tesnenia	EPDM

Flexibilná rúrka

3D model (dĺžka 250 mm)

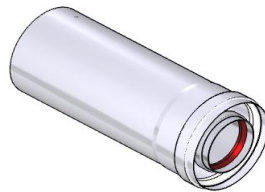
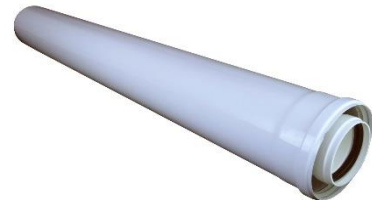
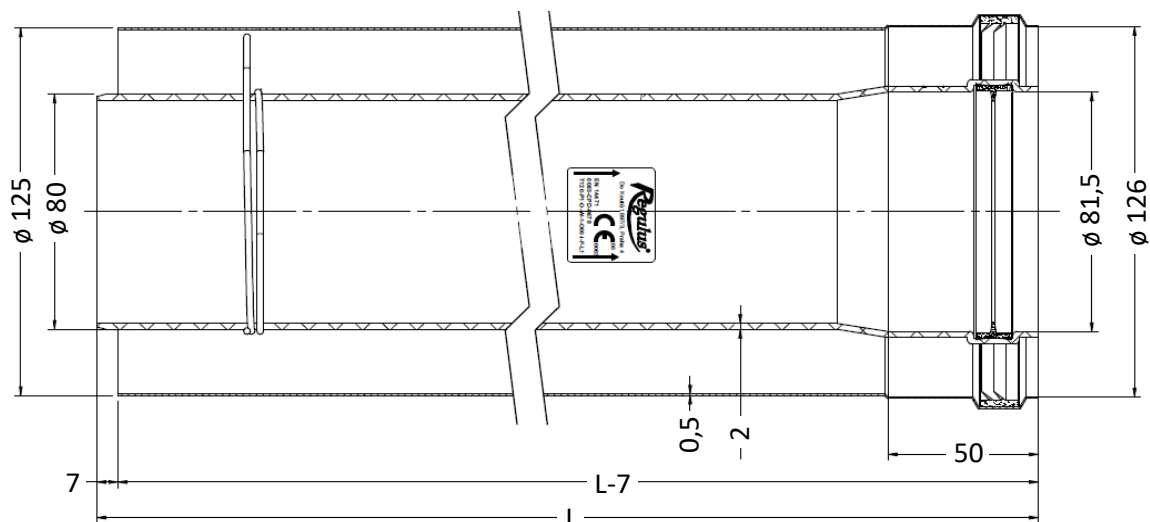


Foto (dĺžka 1000 mm)



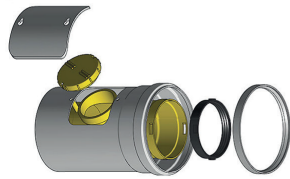
Objednávacie kódy	Skratka	Dĺžka (rozmer L)
9598	A2010038	250 mm
4675	A2010057	500 mm
7004	A2010058	1000 mm
8513	A2010041	1930 mm

Rozmery


Súosový odťah spalin polypropylén priemer 80/125

Vsuvka s inšpekčným otvorom

3D model



Foto



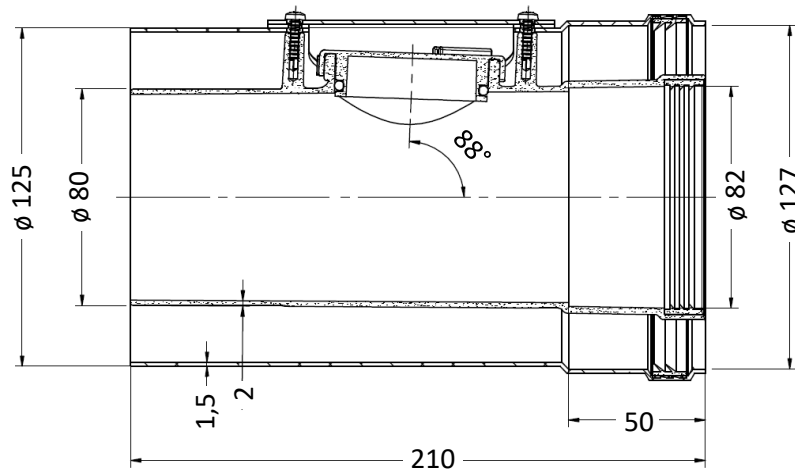
Objednávací kód

11265

Skratka

A2006086

Rozmery



Koleno 90° s inšpekčným otvorom

3D model



Foto



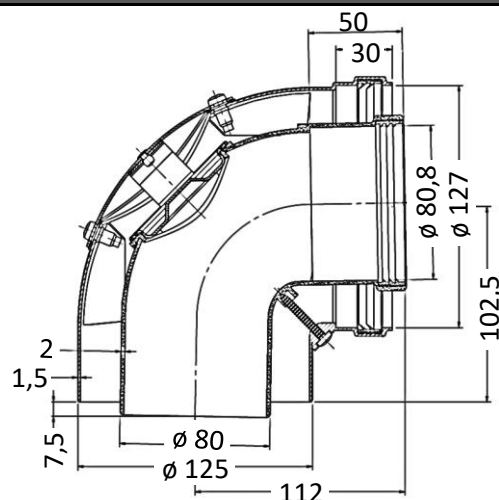
Objednávací kód

7648

Skratka

A2010069

Rozmery



Súosový odťah spalín polypropylén priemer 80/125

Koleno 90° s odbermi

3D model



Foto



Objednávací kód

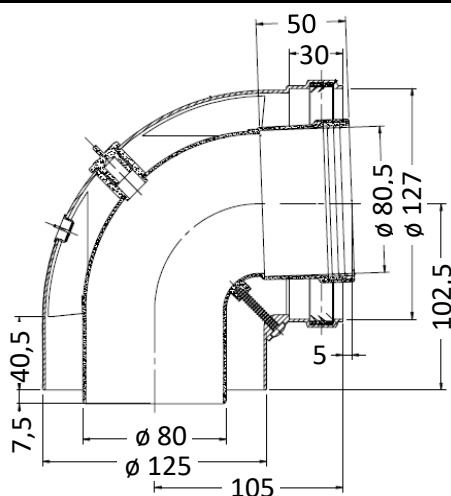
Skratka

7649

A2006108

materiál vonkajšej rúrky - liaty hliník

Rozmery



Koleno 90°

3D model



Foto



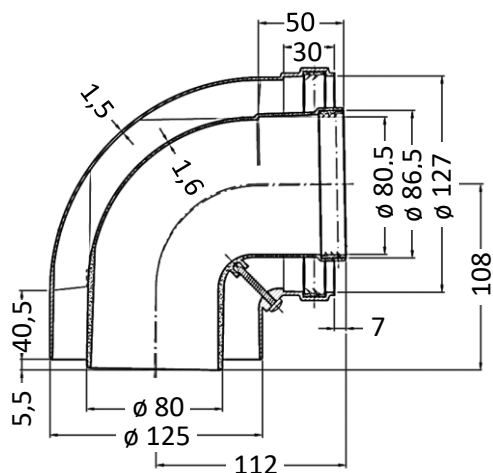
Objednávací kód

Skratka

4676

A2010067

Rozmery



Súosový odt'ah spalín polypropylén priemer 80/125

Koleno 45°

3D model



Foto



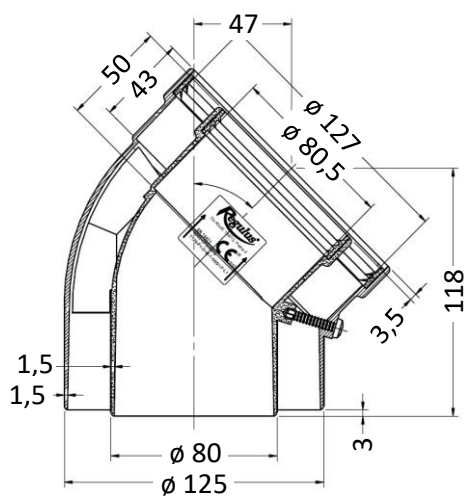
Objednávací kód

Skratka

6432

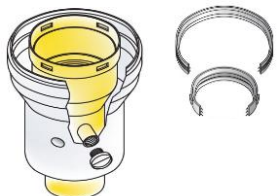
A2010068

Rozmery



Vsuvka do kotla s odbermi (600/100-80/125)

3D model



Foto



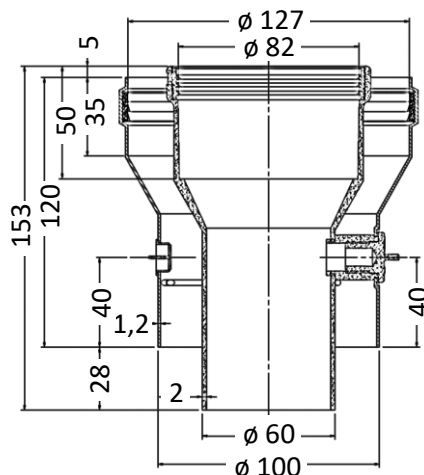
Objednávací kód

Skratka

7806

A2006069

Rozmery

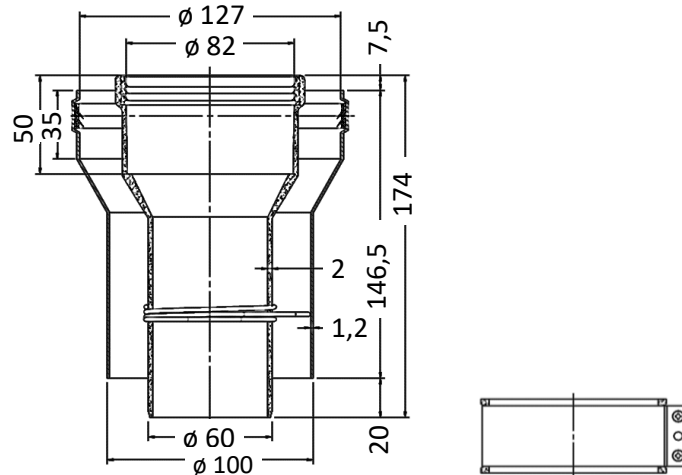


Súosový odt'ah spalín polypropylén, priemer 80/125
Vsuvka do kotla s manžetou (60/100-80/125)

3D model



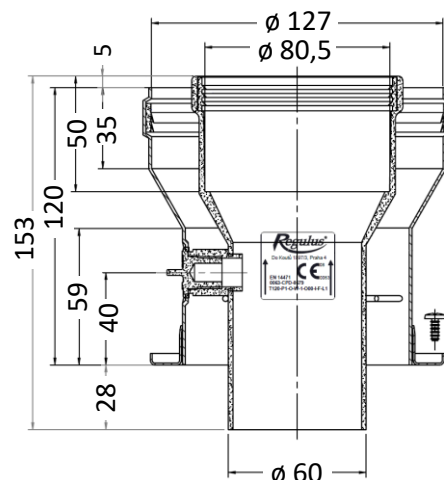
Foto


Objednávací kód
Skratka
7808
A2006070
Rozmery

Príruba s odbermi (600/100-80/125)

3D model



Foto


Objednávací kód
Skratka
4678
A2006010
Rozmery


Súosový odťah spalín polypropylén, priemer 80/125
Tesniace krúžky

3D model



7449

Foto



4668



13047



7449



4668



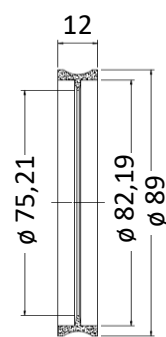
6462



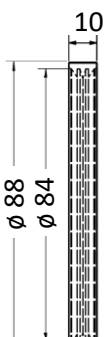
10601

Objednávacie kódy
Skratka
Priemer
Špecifikácia

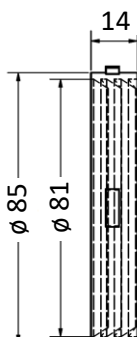
Objednávacie kódy	Skratka	Priemer	Špecifikácia
13047	MGN08014	80 mm	1 brit
7449	A1011883	80 mm	3 brity
4668	A1011501	80 mm	3 brity, s výstupkami
6462	A1018041	125 mm	2 brity, šedý silikón
10601	A1018071	125 mm	2 brity, šedý silikón s výstupkami

Rozmery


13047



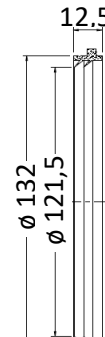
7449



4668



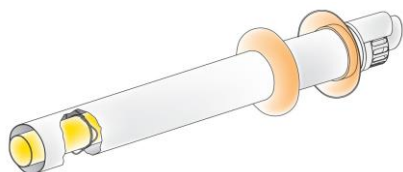
6462



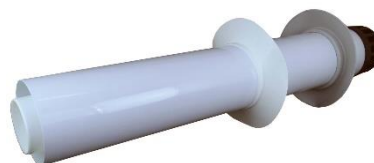
10601

Rúrka cez stenu s koncovkou

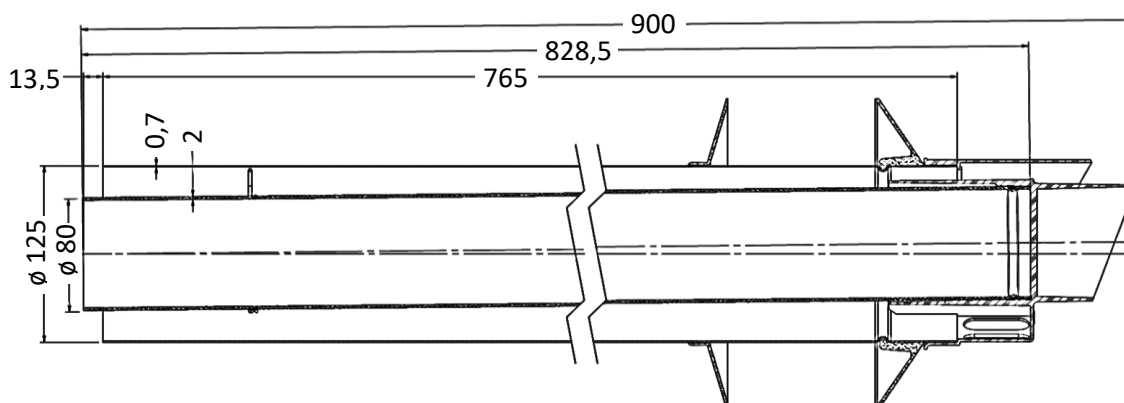
3D model



Foto


Objednávacie kód
Skratka

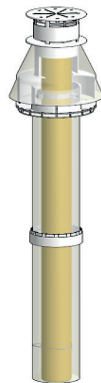
7003	A2010012
------	----------

Rozmery


Súsový odt'ah spalín polypropylén, priemer 80/125

Komíny

3D model



Foto



Objednávacie kódy

Skratka

Farba

11255

A5023166

čierna

11256

A6023166

červená

Rozmery

