

Súosový odťah spalín polypropylén, priemer 60/100
Základná charakteristika

| | |
|----------------|--|
| Použitie | Odvody spalín plynových kondenzačných kotlov. |
| Popis | Systém odťahu spalín v súosom prevedení, kde sa spaliny vedú vnútornou polypropylénovou rúrkou a vzduch pre spaľovanie sa nasáva vonkajšou plechovou lakovanou rúrkou. |
| Pracovná látka | Spaliny s teplotou do 120 °C, vzduch. |
| Certifikácia | EN 14471:2013 |

Technické parametre

| | |
|--------------------------|--|
| Materiál vnútornej rúrky | polypropylén |
| Priemer vnútornej rúrky | 60 mm |
| Materiál vonkajšej rúrky | bielo lakovaná oceľ (ak nie je uvedené inak u konkrétneho dielu) |
| Priemer vonkajšej rúrky | 100 mm |
| Materiál tesnenia | EPDM |

Flexibilná rúrka

3D model (dĺžka 250 mm)

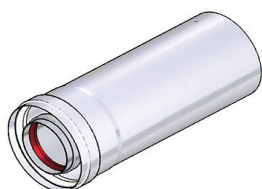
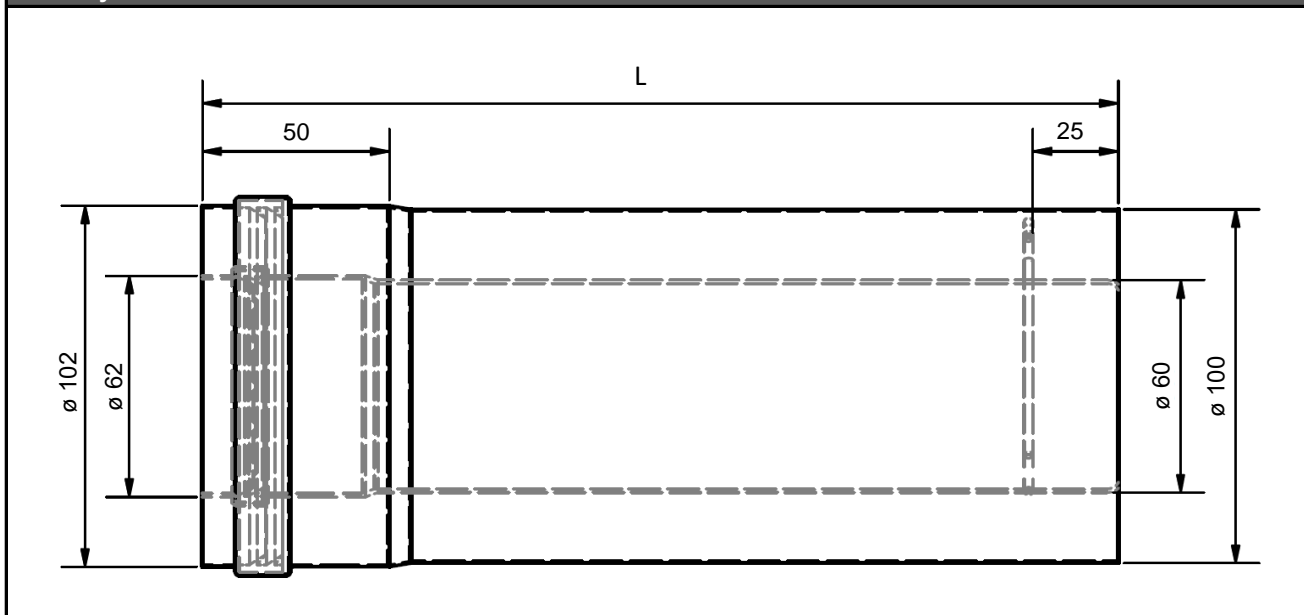


Foto (dĺžka 1000 mm)

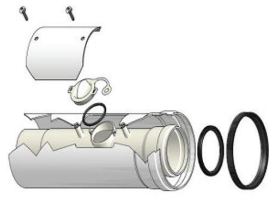


| Objednávacie kódy | Skratka | Dĺžka (rozmer L) |
|-------------------|----------|------------------|
| 9595 | A2008205 | 250 mm |
| 9596 | A2008206 | 500 mm |
| 9597 | A2008207 | 1000 mm |
| 8514 | A2008147 | 1940 mm |

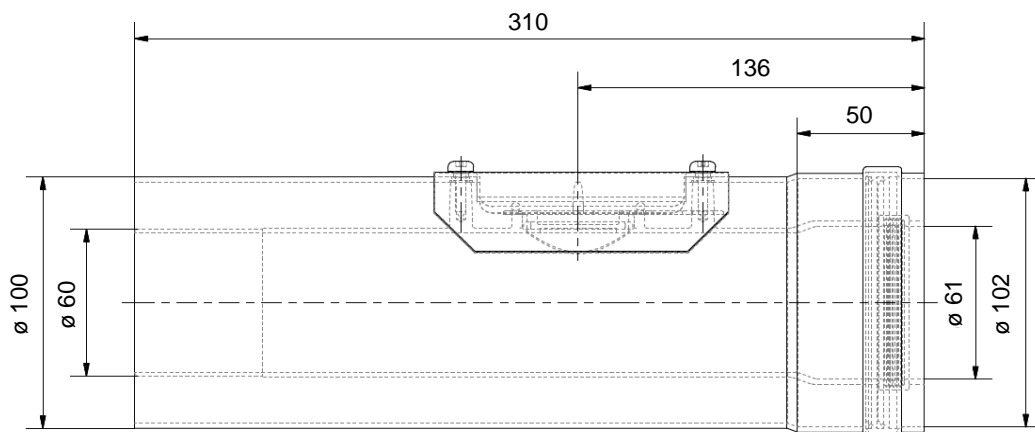
Rozmery


Súosový odťah spalin polypropylén, priemer 60/100
Vsuvka s inšpekčným otvorom

3D model



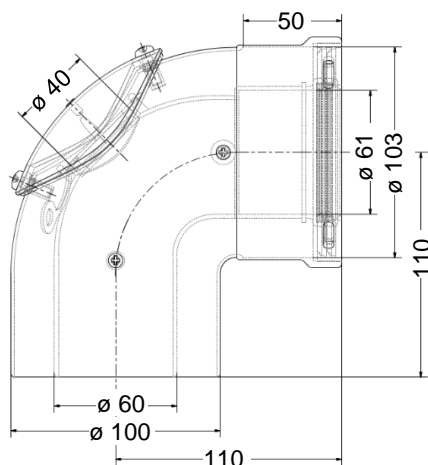
Foto


Objednávací kód
13835
Skratka
A2002162
Rozmery

Koleno 90° s inšpekčným otvorom

3D model



Foto

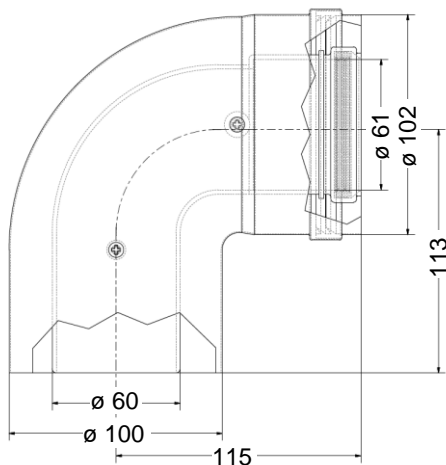

Objednávací kód
12756
Skratka
A2008182
Rozmery


Súosový odt'ah spalín polypropylén, priemer 60/100
Koleno 90°

3D model



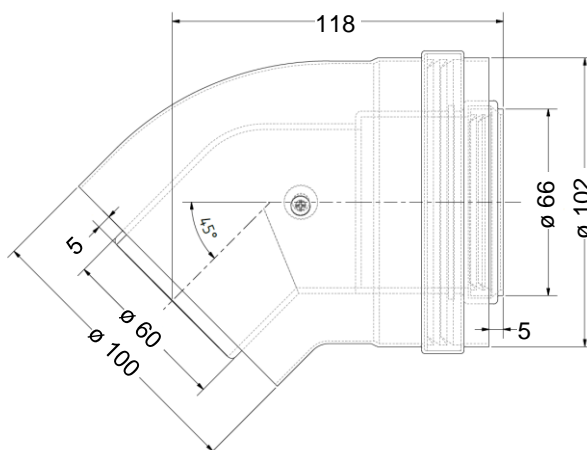
Foto


Objednávací kód
Skratka
6653
A2008163
Rozmery

Koleno 45°

3D model



Foto


Objednávací kód
Skratka
6140
A2002160
Rozmery


Súsový odťah spalin polypropylén, priemer 60/100
Koleno s prírubou 90°

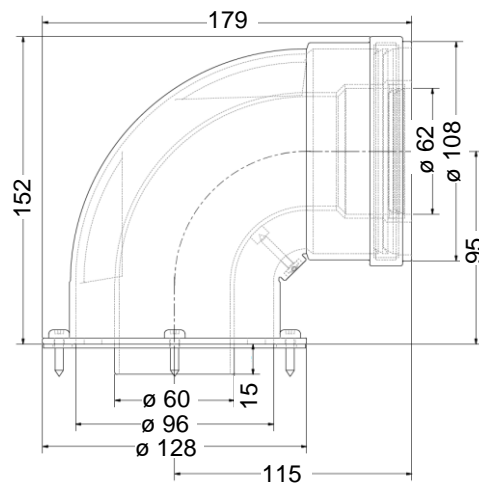
3D model



Foto


Objednávací kód
Skratka
6384
A2002025

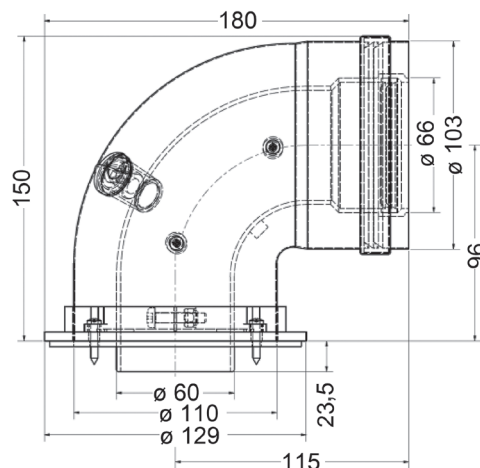
materiál vonkajšej rúrky - liaty hliník

Rozmery

Koleno s prírubou 90°, s odbermi, otočné

3D model



Foto


Objednávací kód
Skratka
7216
A2008164
Rozmery


TECHNICKÝ LIST

Súosový odt'ah spalín polypropylén, priemer 60/100

Príruba s odbermi

3D model



Foto



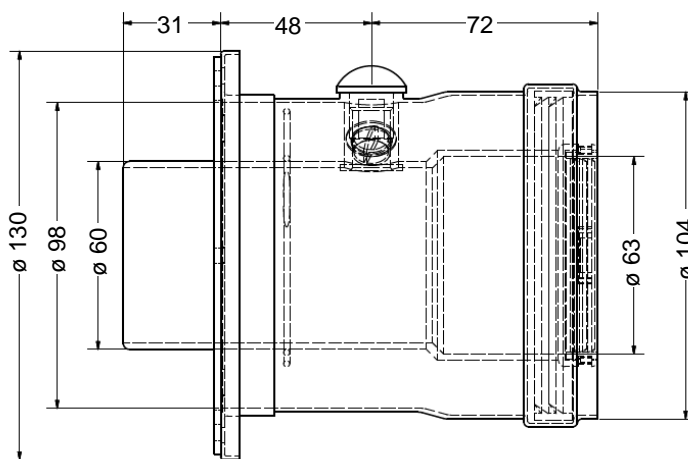
Objednávací kód

Skratka

4673

A2002007

Rozmery



Vsuvka do kotla s odbermi

3D model



Foto



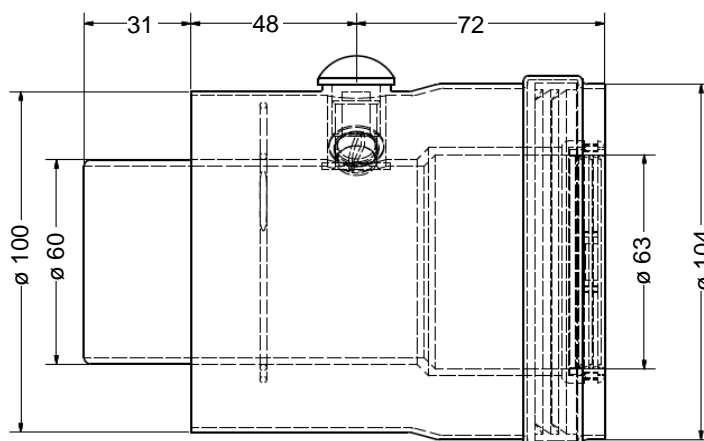
Objednávací kód

Skratka

7807

A2002091

Rozmery



Súosový odťah spalín polypropylén, priemer 60/100
Priechodky

3D model



1081

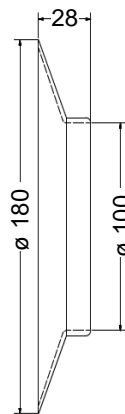
1184

Foto

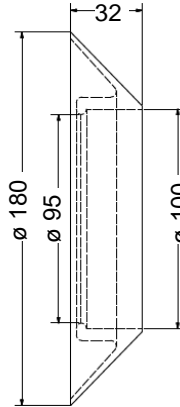


1081

1184

Objednávacie kódy
Skratka
Umiestnenie
1081
A1015356
Vnútorné
1184
A1015358
Vonkajšie
Rozmery


1081



1184

Tesniace krúžky

3D model



9058

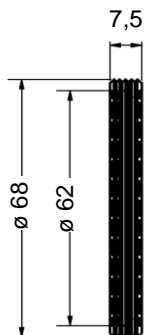
4671

Foto

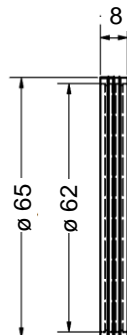


4672

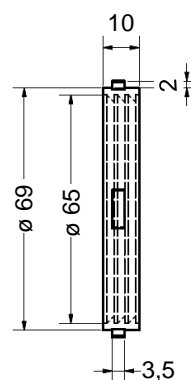
6434

Objednávacie kódy
Skratka
Umiestnenie
Špecifikácia
9058
A1013310
60 mm
2 brity
4671
A1013020
60 mm
3 brity
4672
A1013184
60 mm
3 brity, s výstupkami
6434
A1015165
100 mm
2 brity, šedý silikón
Rozmery


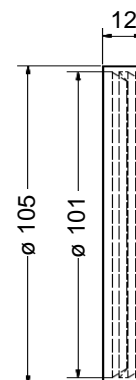
9058



4671



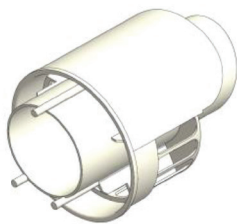
4672



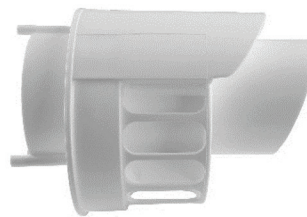
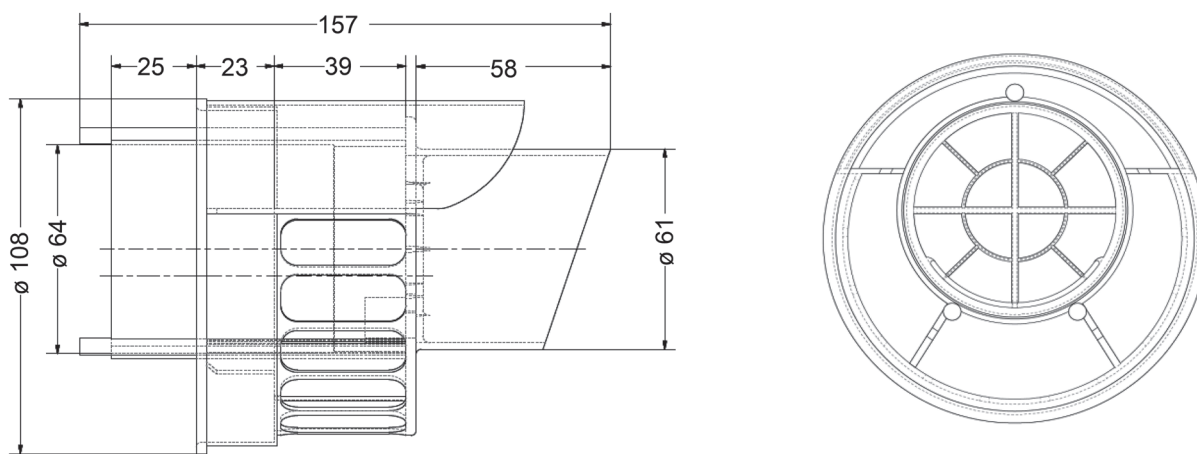
6434

Súosový odťah spalín polypropylén, priemer 60/100
Koncovka

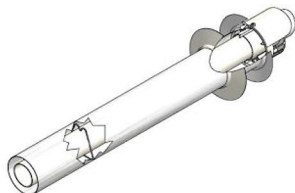
3D model



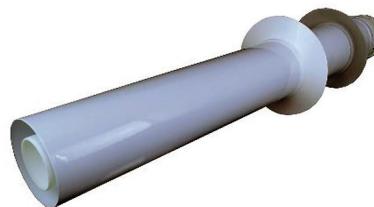
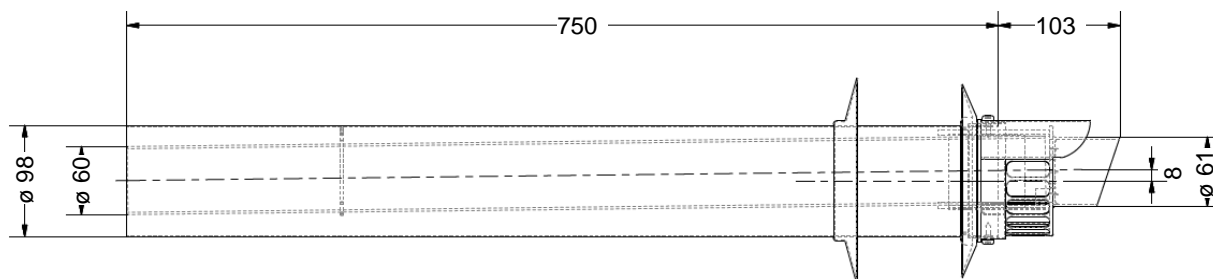
Foto


Objednávací kód
14692
Skratka
BB002021
Rozmery

Rúrka cez stenu s koncovkou

3D model



Foto


Objednávací kód
4677
Skratka
A2008004
Rozmery


Súsový odťah spalín polypropylén, priemer 60/100
Komíny

3D model



Foto


Objednávacie kódy
11253
Skratka
A5023165
Farba
čierna
Rozmery
