

Oddelené odkúrenie polypropylén priemer 160
Základná charakteristika

Použitie	odvody spalín plynových kondenzačných kotlov
Popis	systém odkúrenia v prevedení s oddeleným saním vzduchu a výdychom spalín z polypropylénovej rúrky
Pracovná látka	spaliny s teplotou do 120 °C, vzduch
Certifikácia	EN 14471:2013

Technické parametre

Materiál rúrky	polypropylén
Priemer rúrky	160 mm
Materiál tesnenia	EPDM

Predĺženie

3D model (dĺžka 1000 mm)

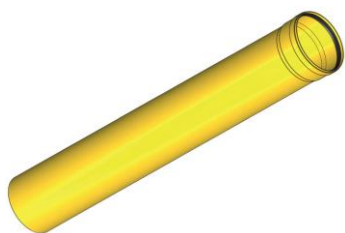
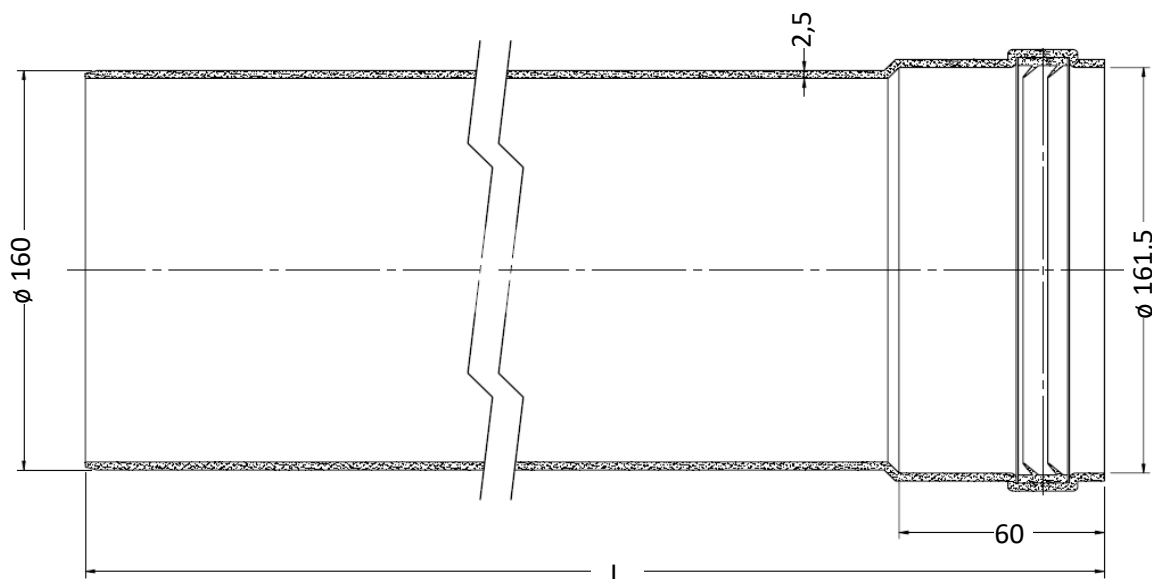


Foto (dĺžka 500 mm)



Objednávacie kódy	Skratka	Dĺžka (rozmer L)	Farba
9685	BB016005	500 mm	biela
9686	BB016001	1000 mm	biela

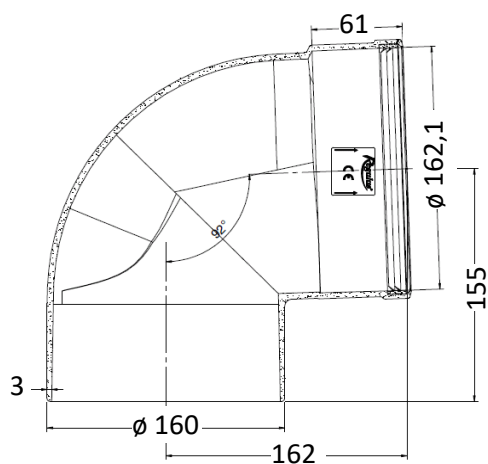
Rozmery


Oddelené odkúrenie polypropylén priemer 160
Koleno 90°

3D model



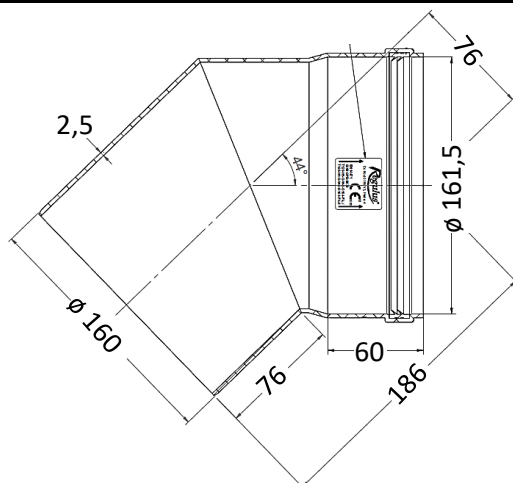
Foto


Objednávací kód
Skratka
9673
BB016017
Rozmery

Koleno 45°

3D model



Foto

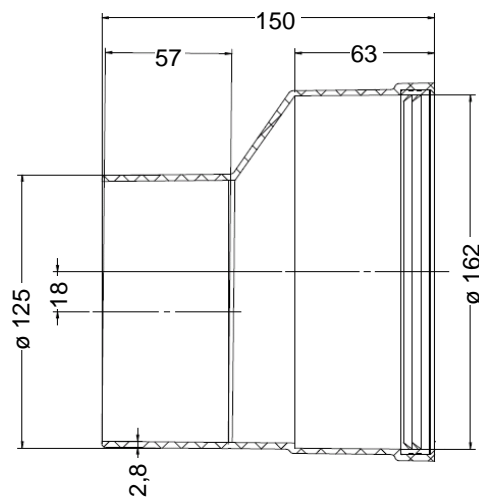

Objednávací kód
Skratka
9674
BB016018
Rozmery


Oddelené odkúrenie polypropylén priemer 160
Redukcia 125 M / 160 F, asymetrická

3D model



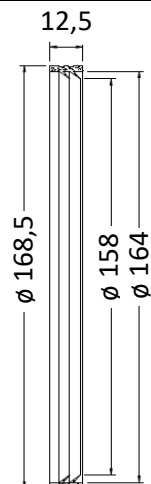
Foto


Objednávací kód
Skratka
16024
BB016072
Rozmery

Tesniace krúžky

3D model

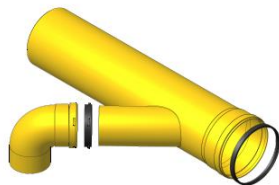


Foto

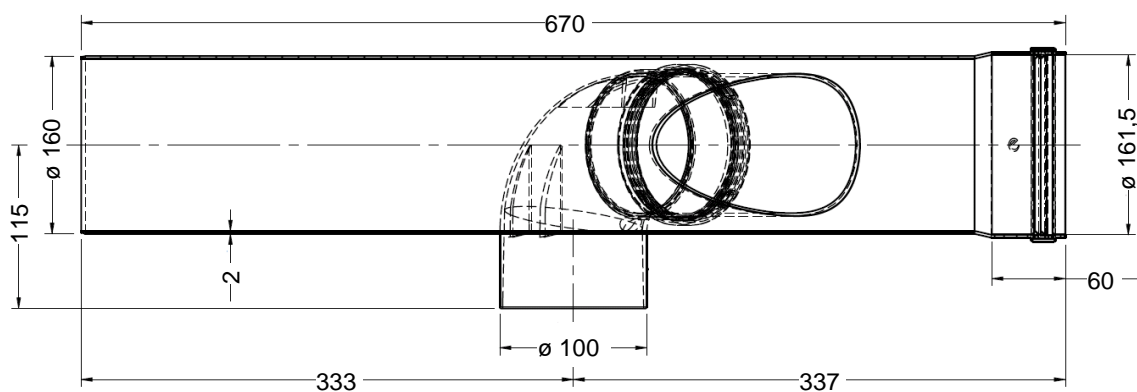

Objednávací kód
Skratka
Priemer
Špecifikácia
12778
B1016016
160 mm
2 brity
Rozmery


Oddelené odkúrenie polypropylén priemer 160
Predĺženie pre kaskády s odbočkou

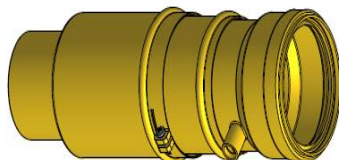
3D model



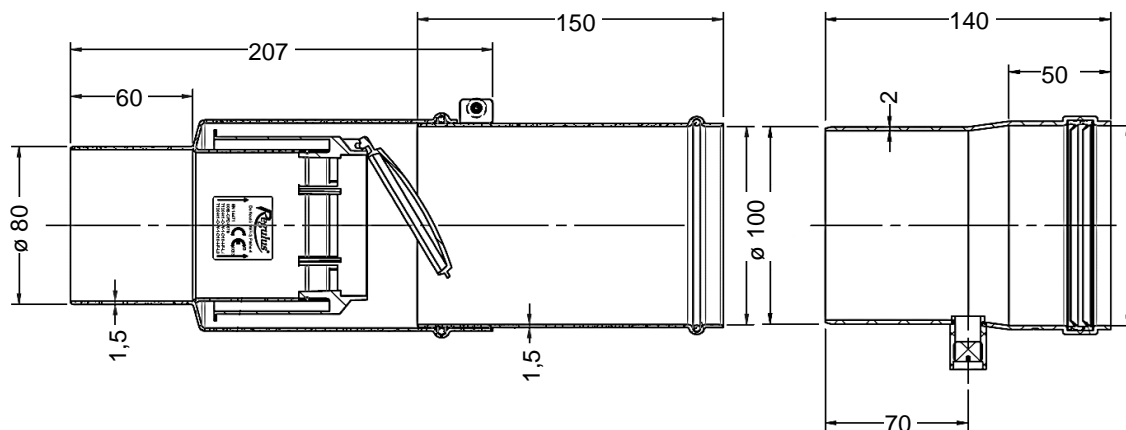
Foto


Objednávací kód
Skratka
9676
BB016052
Rozmery

Vsuvka pre kaskády

3D model



Foto

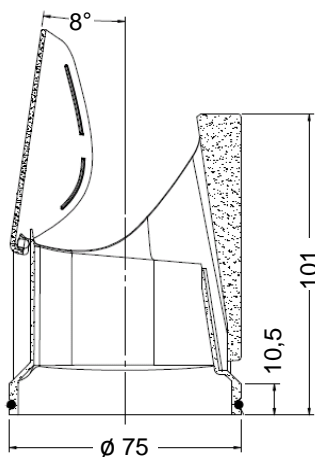

Objednávací kód
Skratka
9682
BB005065
sada 3 ks vrátane spätnej klapky
Rozmery


Oddelené odkúrenie polypropylén priemer 160
Klapka spätná pre kaskády

3D model



Foto


Objednávací kód
14567
Skratka
BB011377
Rozmery

Viečko pre odvod kondenzátu pre kaskády

3D model



Foto


Objednávací kód
10219
Skratka
BB016020
vrátane zátky
Rozmery
