

TECHNICKÝ LIST

Zónové šupátkové ventily LK 525 – obojstranne motorické s dvojbodovým ovládaním (SPST)

Dvojcestné ventily



Trojcestné ventily



Základná charakteristika

	Dvojcestné ventily	Trojcestné ventily
Použitie	Vykurovacie alebo solárne systémy.	Vykurovacie alebo solárne systémy.
Pracovná kvapalina	Voda, zmes voda-glykol (max. 1:1) alebo zmes voda-glycerín (max. 2:1).	Voda, zmes voda-glykol (max. 1:1) alebo zmes voda-glycerín (max. 2:1).
Montážna poloha	Ľubovoľná, okrem polohy pohonom dole.	Ľubovoľná, okrem polohy pohonom dole.

Ovládanie	dvojbodové (SPST)	dvojbodové (SPST)
Ovládacia fáza bez napätia	ventil uzatvorený	otvorený výstup B
Ovládacia fáza pod napätím	ventil otvorený	otvorený výstup A
Ručné ovládanie	po odstránení pohonu pootočením vretena ventilu do požadovanej polohy	po odstránení pohonu pootočením vretena ventilu do požadovanej polohy
Čas pre nastavenia ventilu	12 s/90°	8 s/60°

Parametre ventilu

Maximálny pracovný tlak	10 bar	10 bar
Pracovná teplota kvapaliny	bez nastavca: 5 až 80 °C, krátkodobo 90 °C s nastavcom: -15 až 120 °C, krátkodobo 160 °C	bez nastavca: 5 až 80 °C, krátkodobo 90 °C s nastavcom: -15 až 120 °C, krátkodobo 160 °C
Netesnosť	< 1 % K_{vs} pri Δp 10 m H ₂ O	< 1 % K_{vs} pri Δp 10 m H ₂ O

Parametre pohonu

Napájanie	230 V 50 Hz	230 V 50 Hz
Príkion	7 W	7 W
Prúd	30 mA	30 mA
Krytie	IP40 podľa STN EN 60529	IP40 podľa STN EN 60529
Ochranná trieda	II podľa STN EN 61140 ed. 2	II podľa STN EN 61140 ed. 2
Elektromag. kompatibilita	podľa STN EN 50130-4	podľa STN EN 50130-4
Pracovná teplota okolia	1 až 60 °C	1 až 60 °C
Prierez napájacieho kábla	3 x 0,75 mm ²	3 x 0,75 mm ²
Dĺžka napájacieho kábla	1 m	1 m

Materiály

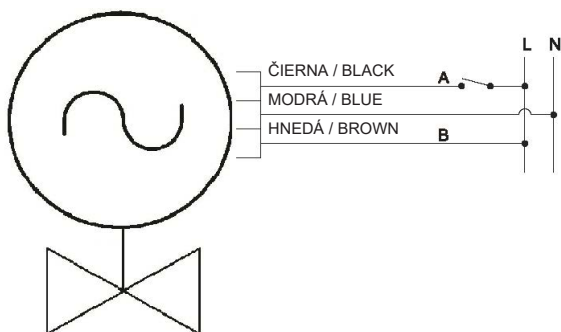
Telo ventilu	mosadzné, kované	mosadzné, kované
Srdce ventilu	PPS	PPS
Vreteno ventilu	PPS	PPS
Prívodný kábel	PVC	PVC

TECHNICKÝ LIST

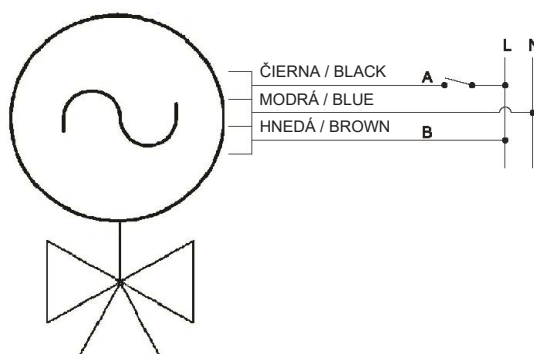
Zónové šupátkové ventily LK 525 – obojstranne motorické s dvojbodovým ovládaním (SPST)

Elektrické zapojenie

Dvojcestné ventily

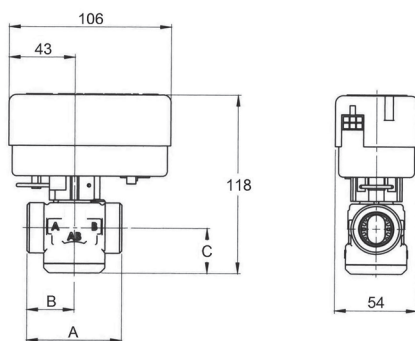


Trojcestné ventily

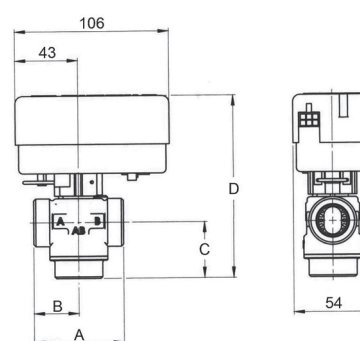


Rozmerová schéma – vonkajší závit

Dvojcestné ventily

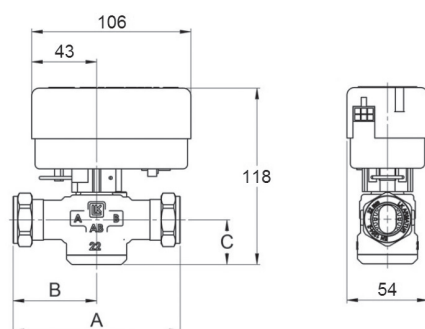


Trojcestné ventily

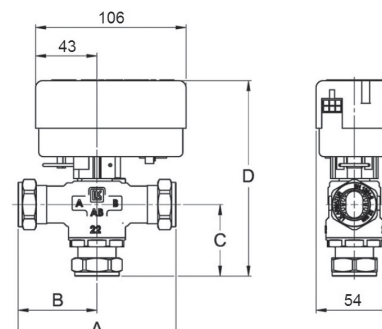


Rozmerová schéma – zverné šrúbenie

Dvojcestné ventily



Trojcestné ventily



Parameter	Typ	Dvojcestné ventily				Trojcestné ventily			
		vonkajší závit		zverné šrúbenie		vonkajší závit		zverné šrúbenie	
Pripojenie		G 1" M	G 5/4" M	Cu 22	Cu 28	G 1" M	G 5/4" M	Cu 22	Cu 28
Rozmery	A [mm]	62	74	110	110	62	74	110	110
	B [mm]	31	37	55	55	31	37	55	55
	C [mm]	30	30	30	30	39	40	50	54
	D [mm]	–	–	–	–	127	128	138	142
Hmotnosť	[kg]	0,6	0,6	0,4	0,6	0,6	0,6	0,4	0,6
K_{vs}	[m ³ /h]	11	11	11	11	8	8	8	8
Max. tlakový rozdiel	[m H ₂ O]	10	10	10	10	10	10	10	10
Objednávaci kód		16283	16284	14896	14897	11284	11285	14883	14884

TECHNICKÝ LIST

Zónové šupátkové ventily LK 525 – obojstranne motorické s dvojbodovým ovládaním (SPST)

Graf tlakovej straty

