

Akumulačná nádrž HSK 2000

Základná charakteristika

Použitie	akumulácia tepelnej energie pre ohrev vykurovacej vody a prípravu OPV
Popis	kombinovaná akumulačná nádrž s prípravou OPV vo vnorenom nerezovom výmenníku, s dvomi oceľovými solárnymi výmenníkmi a stratifikačným valcom pre spiatočku z vykurovacieho systému
Pracovná kvapalina	voda (zásobník), voda, zmes voda-glykol (max. 1:1) alebo zmes voda-glycerín (max. 2:1) (výmenník)

Objednávací kód

Nádrž	7 687
Izolácia	16 317

Energetické parametre (podľa Nariadenia Komisie (EÚ) č. 812/2013)

HSK 2000 s izoláciou	
Trieda energetickej účinnosti	neudáva sa
Statická strata	182 W
Úžitkový objem	1767 l

Technické údaje

Celkový objem nádrže	1905 l
Objem kvapaliny v nádrži	1783 l
Objem výmenníka OPV	83 l
Objem dolného solárneho výmenníka	22 l
Objem horného solárneho výmenníka	17 l
Plocha výmenníka OPV	11,5 m ²
Plocha dolného solárneho výmenníka	5,5 m ²
Plocha horného solárneho výmenníka	4,2 m ²
Max. prevádzková teplota v nádrži	95 °C
Max. prevádzková teplota vo výmenníkoch	95 °C
Max. prevádzkový tlak v nádrži	6 bar
Max. prevádzkový tlak vo výmenníkoch	6 bar

Materiál nádrže

Materiál nádrže	S235JR
Materiál solárneho výmenníka	S235JR+N
Materiál výmenníka OPV	AISI 316 L

Materiál izolácie

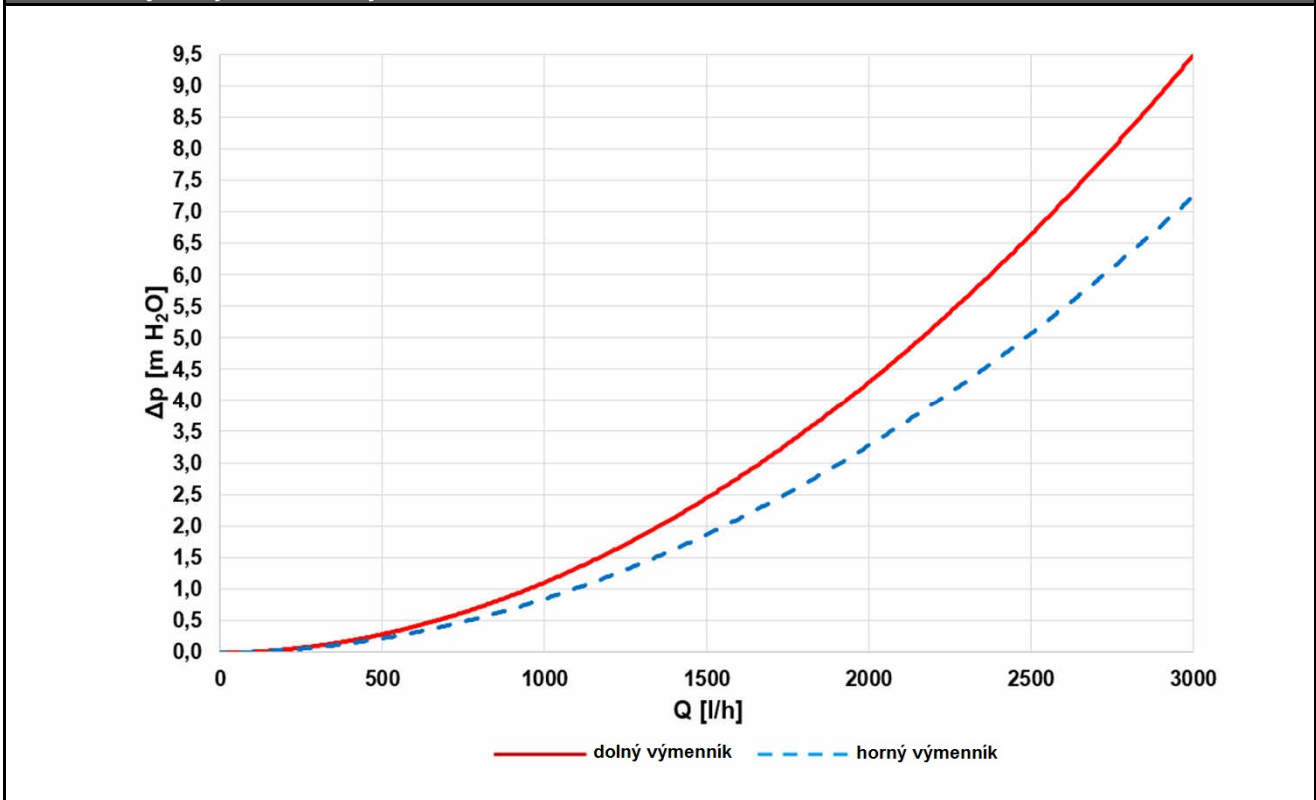
Izolácia plášťa nádrže	flis
Vonkajší povrch izolácie plášťa	koženka
Izolácia dna a vrchnej časti nádrže	flis

Rozmery, sklopná výška, hrúbky izolácií a hmotnosť

Priemer nádrže	1100 mm
Priemer nádrže s izoláciou	1340 mm
Celková výška nádrže	2380 mm
Sklopná výška bez izolácie	2430 mm
Hrúbka izolácie plášťa nádrže	120 mm
Hrúbka izolácie dna nádrže	50 mm
Hrúbka izolácie vrchnej časti nádrže	120 mm
Hmotnosť prázdnej nádrže bez izolácie	325 kg

Príslušenstvo

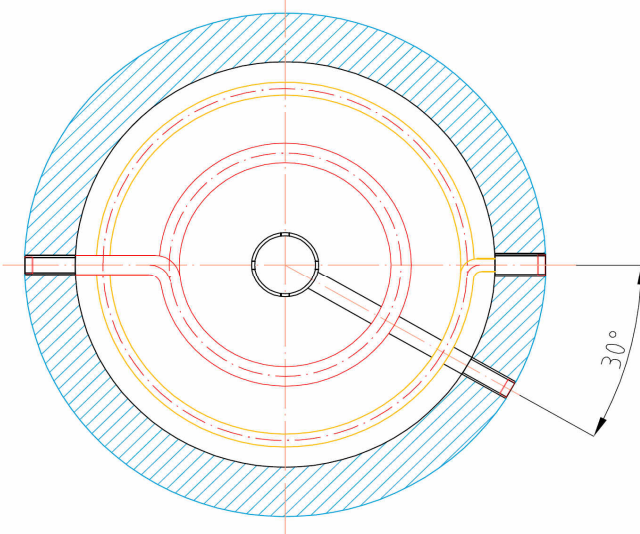
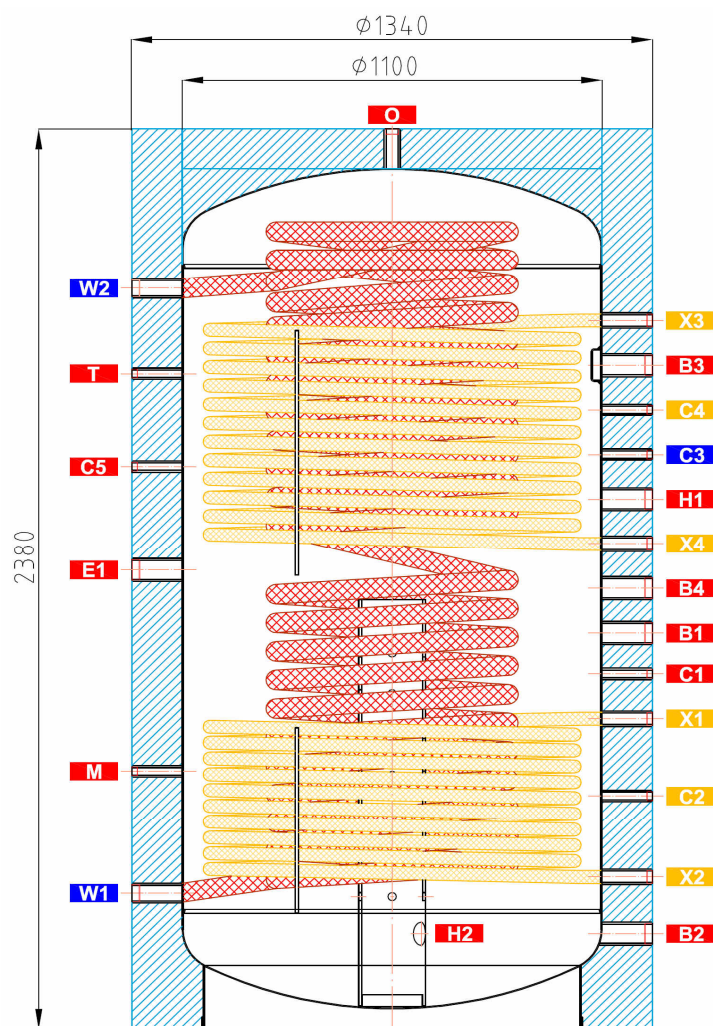
Elektrické ohrevné teleso (typy)	ETT-C, L, M
Max. dĺžka / výkon ohrevného telesa	1x 955 mm / 12 kW

Akumulačná nádrž HSK 2000**Graf tlakovej straty solárneho výmenníka**

Akumulačná nádrž HSK 2000

Rozmerová schéma

Sklopná výška bez izolácie 2430 mm.



NÁVARKY

ozn.	pripojenie	výška [mm]
Zdroje tepla		
B1	G 6/4" F	1080
B2	G 6/4" F	250
B3	G 6/4" F	1760
B4	G 6/4" F	1190
Vykurovacia sústava		
H1	G 6/4" F	1410
H2	G 6/4" F	250
Elektrické ohrevné telesá		
E1	G 6/4" F	1210
Odvzdušnenie		
O	G 1" F	2380
Regulácia a zabezpečenie		
T	G 1/2" F	1730
M	G 1/2" F	750
C1	G 1/2" F	970
C2	G 1/2" F	630
C3	G 1/2" F	1520
C4	G 1/2" F	1640
C5	G 1/2" F	1470
Príprava ohriatej pitnej vody		
W1	G 5/4" F	350
W2	G 5/4" F	1950
Solárny systém		
X1	G 1" F	870
X2	G 1" F	390
X3	G 1" F	1870
X4	G 1" F	1300