

Akumulačná nádrž HSK 1500


Základná charakteristika	
Použitie	akumulácia tepelnej energie pre ohrev vykurovacej vody a prípravu OPV
Popis	kombinovaná akumulácia nádrž s prípravou OPV vo vnorenom nerezovom výmenníku, s dvomi oceľovými solárnymi výmenníkmi a stratifikačným valcom pre späťtočku z vykurovacieho systému
Pracovná kvapalina	voda (zásobník), voda, zmes voda-glykol (max. 1:1) alebo zmes voda-glycerín (max. 2:1) (výmenník)

Objednávacie kód	
Nádrž	7 686
Izolácia	16 313

Energetické parametre (podľa Nariadenia Komisie (EÚ) č. 812/2013)	
	HSK 1500 s izoláciou
Trieda energetickej účinnosti	neudáva sa
Statická strata	166 W
Úžitkový objem	1366 l

Technické údaje	
Celkový objem nádrže	1475 l
Objem kvapaliny v nádrži	1373 l
Objem výmenníka OPV	70 l
Objem dolného solárneho výmenníka	18 l
Objem horného solárneho výmenníka	14 l
Plocha výmenníka OPV	8,5 m ²
Plocha dolného solárneho výmenníka	4,5 m ²
Plocha horného solárneho výmenníka	3,5 m ²
Max. prevádzková teplota v nádrži	95 °C
Max. prevádzková teplota vo výmenníkoch	95 °C
Max. prevádzkový tlak v nádrži	6 bar
Max. prevádzkový tlak vo výmenníkoch	6 bar

Materiál nádrže	
Materiál nádrže	S235JR
Materiál solárneho výmenníka	S235JR+N
Materiál výmenníka OPV	AISI 316 L

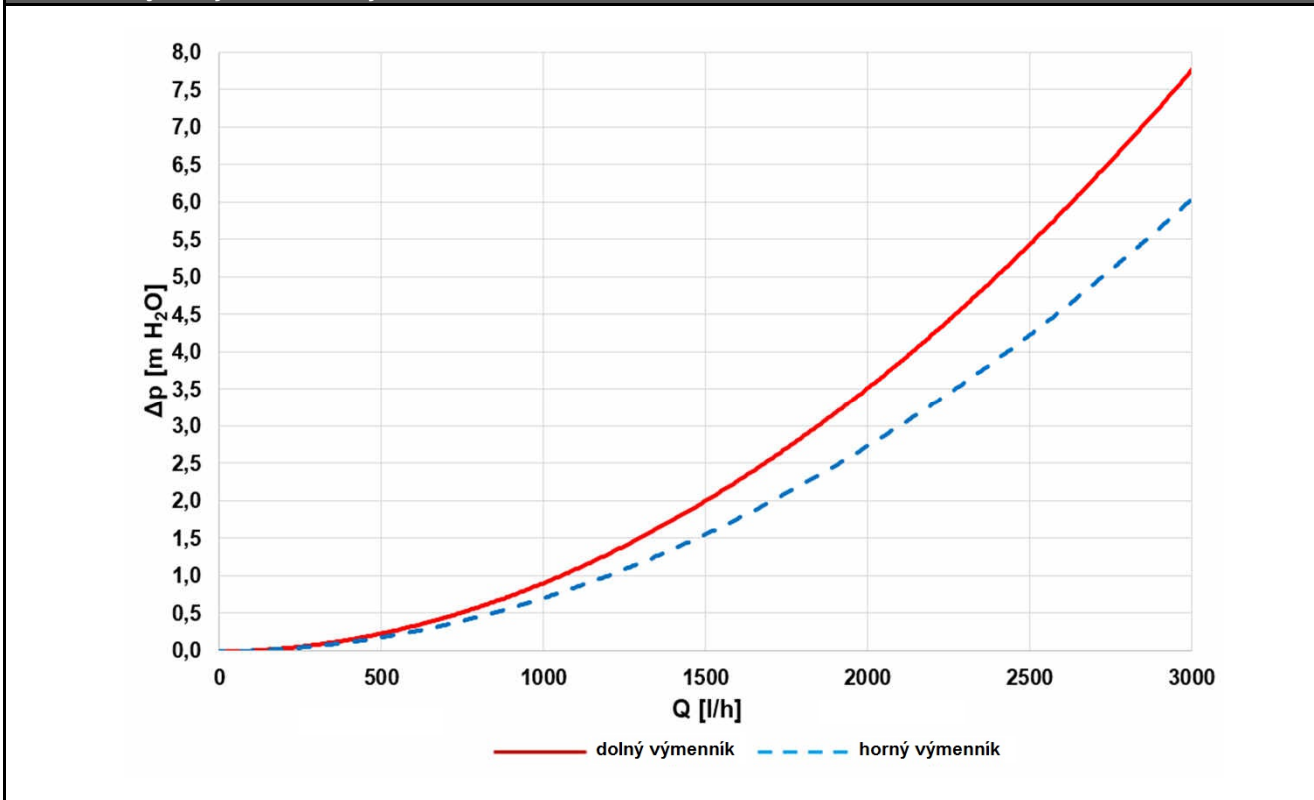
Materiál izolácie	
Izolácia plášťa nádrže	flis
Vonkajší povrch izolácie plášťa	koženka
Izolácia dna a vrchnej časti nádrže	flis

Rozmery, sklopná výška, hrúbky izolácie a hmotnosť	
Priemer nádrže	1000 mm
Priemer nádrže s izoláciou	1240 mm
Celková výška nádrže	2240 mm
Sklopná výška bez izolácie	2290 mm
Hrúbka izolácie plášťa nádrže	120 mm
Hrúbka izolácie dna nádrže	50 mm
Hrúbka izolácie vrchnej časti nádrže	120 mm
Hmotnosť prázdnej nádrže bez izolácie	285 kg

Príslušenstvo	
Elektrické ohrevné teleso (typy)	ETT-C, L, M
Max. dĺžka / výkon ohrevného telesa	1x 955 mm / 12 kW

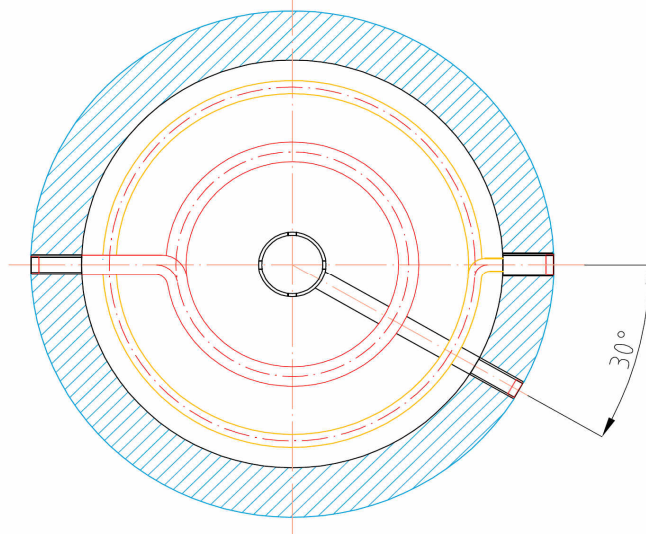
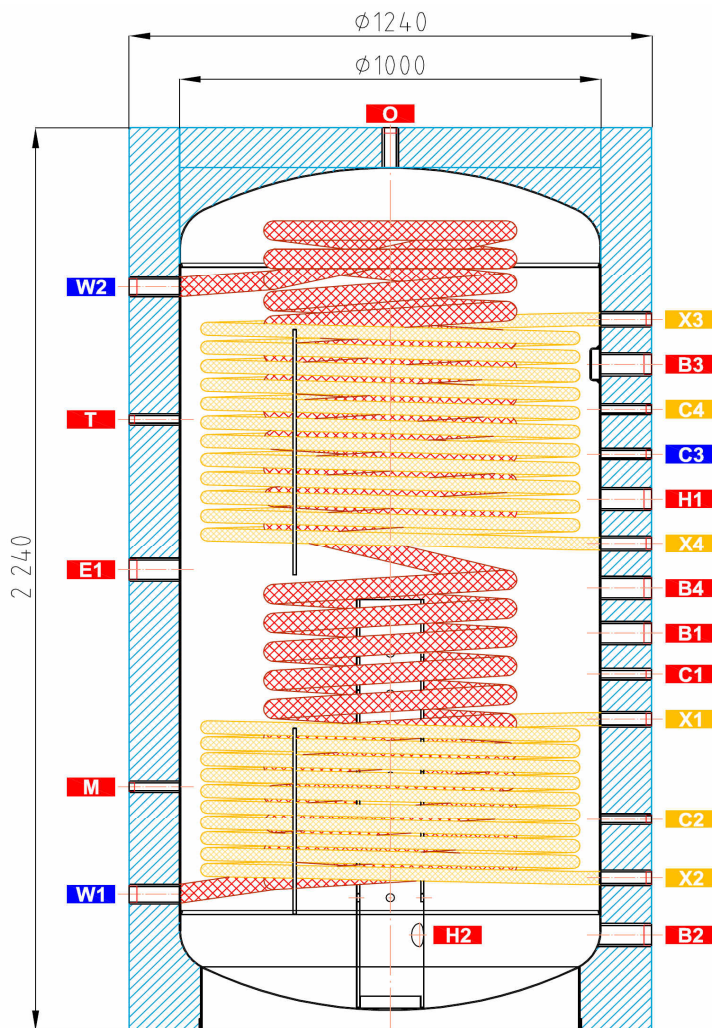
Akumulačná nádrž HSK 1500

Graf tlakovej straty solárneho výmenníka



Akumulačná nádrž HSK 1500
Rozmerová schéma

Sklopná výška bez izolácie 2290 mm.


NÁVARKY

ozn.	pripojenie	výška [mm]
Zdroje tepla		
B1	G 6/4" F	975
B2	G 6/4" F	235
B3	G 6/4" F	1635
B4	G 6/4" F	1085
Vykurovacia sústava		
H1	G 6/4" F	1305
H2	G 6/4" F	235
Elektrické ohrevné telesá		
E1	G 6/4" F	1130
Odvzdušnenie		
O	G 1" F	2240
Regulácia a zabezpečenie		
T	G 1/2" F	1500
M	G 1/2" F	600
C1	G 1/2" F	875
C2	G 1/2" F	520
C3	G 1/2" F	1415
C4	G 1/2" F	1525
C5	-	-
Príprava ohriatej pitnej vody		
W1	G 5/4" F	335
W2	G 5/4" F	1885
Solárny systém		
X1	G 1" F	765
X2	G 1" F	375
X3	G 1" F	1745
X4	G 1" F	1195