

**Rekuperačné jednotky HR 100W a HR 30W**

**Základná charakteristika**

Použitie	rekuperačná jednotka slúži k vetraniu obytných miestností, kuchýň, kúpeľní, toaliet ..)
Inštalácia	do steny o hrúbke 220 až 280 mm (s predĺžením až 500 mm, pozri príslušenstvo)
Objednávacie kódy	<b>6955 - HR 100W</b> <b>6954 - HR 30W</b>

Technické údaje	HR 100W	HR 30W
Nízky prietok vzduchu - sanie	38 m <sup>3</sup> /h	30 m <sup>3</sup> /h
Nízky prietok vzduchu - výtlak	43 m <sup>3</sup> /h	35 m <sup>3</sup> /h
Vysoký prietok vzduchu - sanie	69 m <sup>3</sup> /h	40 m <sup>3</sup> /h
Vysoký prietok vzduchu - výtlak	77 m <sup>3</sup> /h	50 m <sup>3</sup> /h
Účinnosť rekuperácie	max. 70 %	max. 70 %
Hladina akustického tlaku pre nízky prietok <sup>1)</sup>	20 dB(A)	-
Hladina akustického tlaku pre vysoký prietok <sup>1)</sup>	35 dB(A)	28 dB(A)
Teplota okolia	do 40 °C	
Výška x šírka x dĺžka	195 x 270 x 370 mm (pozri rozmerovú schému)	
Hmotnosť	4,85 kg	

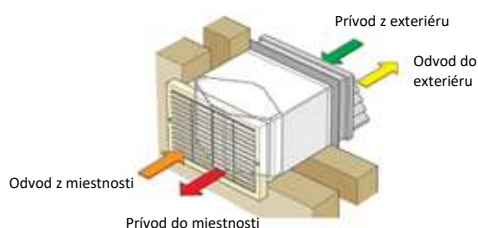
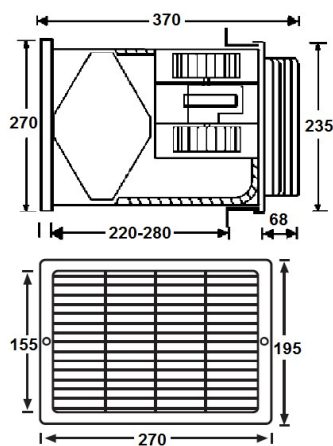
<sup>1)</sup> vo vzdialenosti 3 m

Elektrické parametre	HR 100W	HR 30W
Napájanie	230 V, 50 Hz	230 V, 50 Hz
Poistka napájania	3 A (vonkajšie istenie)	3 A (vonkajšie istenie)
Príkion pri nízkom prietoku	12 W	10 W
Príkion pri vysokom prietoku	31 W	23 W

**Príslušenstvo**

Predĺženie EXT 100

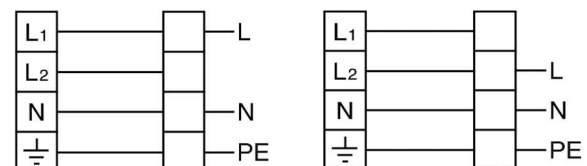
6956 (vhodné pre HR 100W i HR 30W)

**Rozmerová schéma**

**Elektrické zapojenie**

L <sub>1</sub>	čierny/black	
L <sub>2</sub>	hnedý/brown	
N	modrý/blue	
⊥	zeleno-žltý green-yellow	

Zapojenie pre nízky prietok

Zapojenie pre vysoký prietok



L ... fáza

N ... nulový vodič

⊥ ... uzemňovací vodič