

TECHNICKÝ LIST

Ohrevné teleso G 6/4", typ ETT-R



Základná charakteristika

Použitie	Ohrev stojatej aj prúdiacej pracovnej kvapaliny hlavne v zásobníkoch OPV a akumulčných nádržiach. Teleso je zapojené do hviezdy a je teda vhodné pre využitie prebytkov z jednofázových aj trojfázových fotovoltaických elektrární.
Pracovná kvapalina	Pitná voda, vykurovacia voda, nemrznúca zmes pre vykurovacie systémy a tepelné čerpadlá.
Inštalácia	Teleso musí byť celé umývané pracovnou kvapalinou.

Ohrevné teleso nie je určené k ohrevu kvapaliny v nádržiach z nehrdzavejúcej ocele.
 Ohrevné teleso nie je svojou konštrukciou určené k ohrevu iných kvapalín ako je uvedené vyššie, plynov ani pár.
 Vykurovacia kvapalina prichádzajúca do priameho styku s ohrevným telesom musí spĺňať podmienky STN 07 7401.

Ohriata pitná voda prichádzajúca do priameho styku s ohrevným telesom nesmie prekračovať nasledujúce hodnoty

celkový obsah pevných častíc (TDS)	pH	Vápnik	Chloridy	Horčík	Sodík	Železo
600 mg/liter	6,5–9,5	40 mg/liter	100 mg/liter	20 mg/liter	200 mg/liter	0,2 mg/liter

Technické údaje

Elektrické pripojenie	1/N/PE AC 230 V 3/N/PE AC 400/230 V
Krytie podľa STN EN 60529	IP 65
Ochranná trieda podľa STN EN 61140 ed. 2	I
Typ telesa	elektrické, odporové, poniklované, s termostatickou hlavicou
Prevádzkový termostat	nastaviteľný od 25 do 85 °C
Bezpečnostný termostat	pevne nastavený na 99 °C
Reset bezpečnostného termostatu	ručný po poklese teploty o min. 10 K
Max. prúd na kontaktoch termostatu	20 A
Káblová vývodka	Pg 13
Pripojovací závit	G 6/4" vonkajší
Pripojenie do siete	kábel pre pevné pripojenie do krabicovej svorkovnice alebo do rozvádzača – nie je súčasťou výrobku – odporúčané prierezy pozri v samostatnej tabuľke nižšie

Materiály

Ohrevné teleso	poniklovaná meď
Kryt ohrevného telesa	plast
Šesťhran so závitom	poniklovaná mosadz

Schéma vnútorného zapojenia

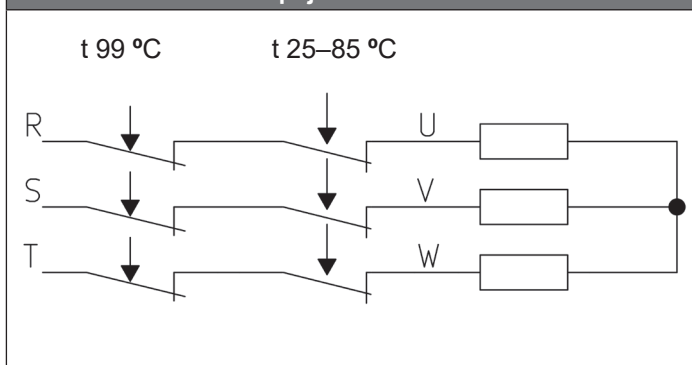
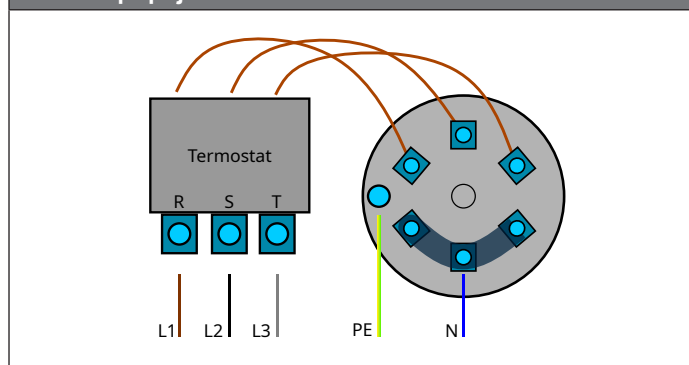


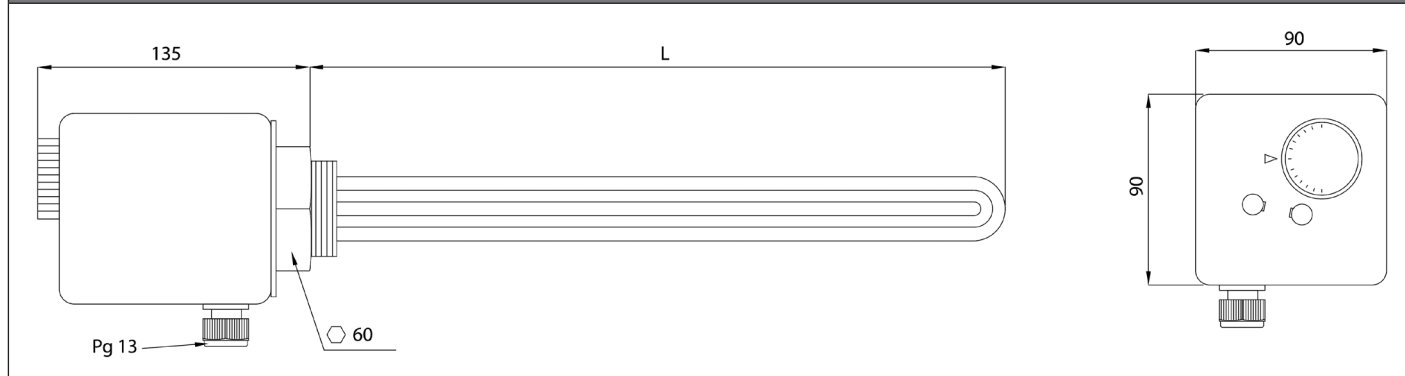
Schéma pripojenia



TECHNICKÝ LIST

Ohrevné teleso G 6/4", typ ETT-R

Rozmerová schéma



Typ telesa	Menovitý výkon	Dĺžka telesa L [mm]	Dĺžka nevykur. konca [mm]	Objednávaci kód
ETT-R – 2,0	2,0 kW	295	100	19695
ETT-R – 3,0	3,0 kW	295	100	19699
ETT-R – 4,5	4,5 kW	360	100	19691
ETT-R – 6,0	6,0 kW	485	100	19277
ETT-R – 9,0	9,0 kW	670	100	19693
ETT-R – 12,0	12,0 kW	805	100	20168

Odporúčané pripojenie do siete*

Typ telesa	zapojenie 3 x 230 V rovnorné zaťaženie fáz	zapojenie 3 x 230 V nerovnomerné zaťaženie fáz (napr. fotovoltaická elektrárň)	zapojenie 1 x 230 V
ETT-R – 2,0	5G x 1	5G x 1,5	3G x 1,5
ETT-R – 3,0	5G x 1	5G x 2,5	3G x 2,5
ETT-R – 4,5	5G x 1,5	5G x 2,5 (do 3 m)	3G x 2,5 (do 3 m)
ETT-R – 6,0	5G x 1,5	7 x 1,5 (do 3 m)**	3G x 4 (do 3 m)
ETT-R – 9,0	5G x 2,5	7 x 2,5 (do 3 m)**	neodporúčame
ETT-R – 12,0	5G x 2,5 (do 3 m)	7 x 2,5 (do 3 m)**	neodporúčame

* Pre vedenie káblov na vzduchu.

** Samostatný vodič N pre každú fázu.

Odporúčame používať káble so silikónovou izoláciou.