

TECHNICKÝ LIST

Ohrevné teleso G 6/4" s termostatickou hlavicou so stýkačom, jednofázové, s pevným pripojením, typ ETT-D2



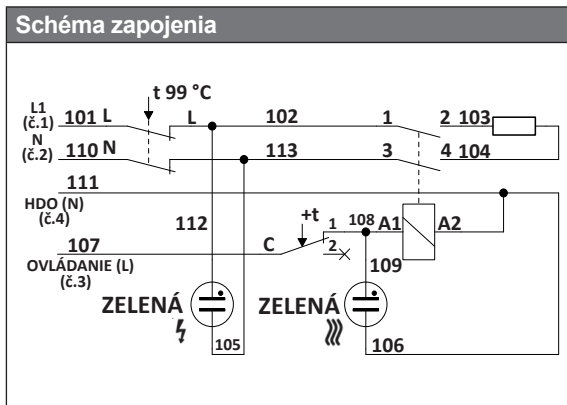
Základná charakteristika	
Použitie	Ohrev stojatej pracovnej kvapaliny v zásobníkoch OPV a akumulačných nádržiach; nie je určené k ohrevu kvapaliny v nádržiach z nehrdzavejúcej ocele.
Pracovná kvapalina*	Pitná voda, vykurovacia voda, nemrznúca zmes pre vykurovacie systémy a tepelné čerpadlá.
Montážna poloha	Vodorovná, káblou vývodkou dole, teleso musí byť celé umývané pracovnou kvapalinou.

* Ohrevné teleso nie je svojou konštrukciou určené k ohrevu iných kvapalín ako je uvedené, plyn ani pár.

Konštrukcia	
Typ telesa	Elektrické, odporové, poniklované, s termostatickou hlavicou so stýkačom.
Pripojovací závit	G 6/4" vonkajší.
Pripojenie do siete	Kábel pre pevné pripojenie do krabicovej svorkovnice alebo do rozvádzača.

Elektrické pripojenie	
Napájanie napätia	1/N/PE AC 230 V
Napájanie napätia	230 V, 50 Hz
Krytie podľa STN EN 60529	IP 54
Ochranná trieda podľa STN EN 61140 ed. 2	I

Napájací kábel	
Prierez	5 x 1,5 mm ²
Dĺžka	2 m
Káblu vývodka	Pg 11



Termostat prevádzkový	
Prepínací kontakt	kapilárový, nastaviteľný
Prepínací kontakt	16 A
Rozsah nastavenia teploty	od 0 ± 5 °C do 90 ± 3 °C
Spôsob nastavenia teploty	otočným gombíkom
Spínacia diferencia	5 ± 1,5 °C
Dolné obmedzenie	cca 15 °C – protimrazová ochrana
Horné obmedzenie	cca 60 °C – pre zásobníky OPV
<i>Obe obmedzenia je možné po zložení gombíka zmeniť alebo úplne zrušiť.</i>	

Termostat bezpečnostný	
Teplota vypnutia	kapilárový, pevne nastavený
Teplota vypnutia	99 +0/-10 °C
Reset	ručný, po poklese teploty pod 40 °C

Stýkač	
Napätie cievky	AC 1 : 20 A/690 V, 1Z
Napätie cievky	AC 220–240 V
Kmitočet	50 Hz

Materiály	
Ohrevné teleso	poniklovaná meď
Kraba ohrevného telesa	hliníková zliatina
Šesťhran so závitom	poniklovaná mosadz
Napájací kábel	silikón

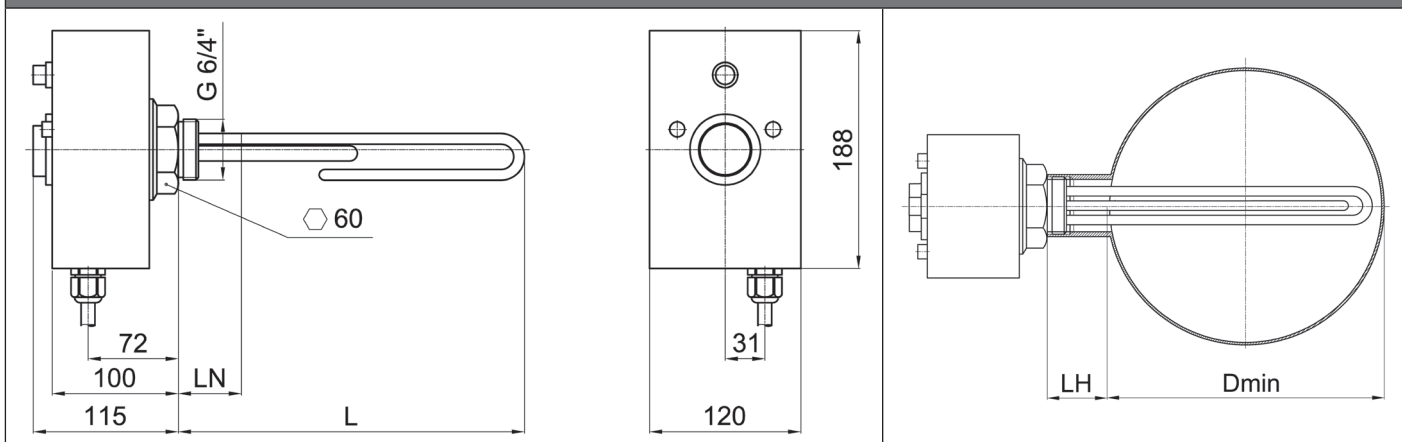
Vykurovacia kvapalina prichádzajúca do priameho styku s ohrevným telesom musí spĺňať podmienky ČSN 07 7401. Teplá voda nesmie prekračovať nasledujúce hodnoty:

pH	Celkový obsah pevných častíc (TDS)	Vápnik	Chloridy	Sodík	Železo
6,5–9,5	600 mg/liter	40 mg/liter	100 mg/liter	200 mg/liter	0,2 mg/liter

TECHNICKÝ LIST

Ohrevné teleso G 6/4" s termostatickou hlavicou so stýkačom, jednofázové, s pevným pripojením, typ ETT-D2

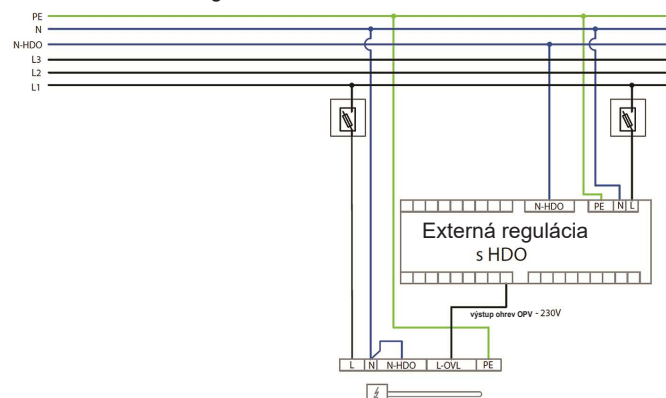
Rozmerová schéma



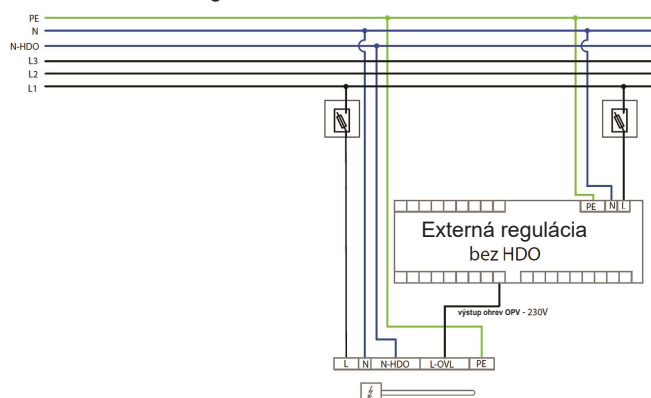
Typ telesa	Menovitý výkon	Menovitý prúd	Dĺžka telesa L	Dĺžka nevykur. konca LN	Min. priemer nádrže bez vnútorného výmenníka Dmin		Objednávací kód
					pro LH=50 mm	pro LH=100 mm	
ETT-D2 – 2,0	2,0 kW	8,7 A	315 mm	100 mm	280 mm	240 mm	19703
ETT-D2 – 3,0	3,0 kW	13,0 A	370 mm	100 mm	340 mm	300 mm	19710

Príklad zapojenia

Ovládanie cez ext. reguláciu s HDO:



Ovládanie cez ext. reguláciu bez HDO:



Ovládanie cez integrovaný termostat:

