

Tepelné čerpadlo vzduch/voda EcoAir 510M 1x230 V

Základná charakteristika	
Použitie	vykurovanie a príprava ohriatej pitnej vody
Popis	tepelné čerpadlo získava energiu z okolitého vzduchu (pri vonkajšej teplote až -22 °C), prečerpáva ju na vyššiu teplotu a odovzdáva ju do vykurovacej vody, ktorých teplota môže dosiahnuť na výstupe z čerpadla až 65 °C, je vybavené moduláciou výkonu pre riadenie kompresora, čo zaručuje efektívne prispôbenie chodu v závislosti na aktuálnych podmienkach
Pracovná kvapalina	R410A (chladivový okruh), voda (vykurovací okruh)
Inštalácia ¹	tepelné čerpadlo je nutné inštalovať s tepelnou centrárou EcoZenith (objednávaci kód 17192) alebo s čerpadlovou skupinou a regulátorom (objednávaci kód 17357 alebo 17358), pozri tabuľku Príslušenstvo
Certifikát	HP Keymark - značka kvality Európskeho výboru pre normalizáciu (CEN)
Objednávaci kód	15676

1) v prípade zapojenia do kaskády môže byť tepelné čerpadlo EcoAir iba na prvom mieste v kaskáde a je nutné ho inštalovať s čerpadlovou skupinou a regulátorom (objednávaci kód 17357 alebo 17358), pozri tabuľku Príslušenstvo



Technické údaje	
Menovitý výkon ²	3,0 kW / 6,5 kW
Menovitý príkon ²	0,45 kW / 3,0 kW
Vykurovací faktor ²	4,29 / 2,21
Menovitý prúd ³	20,8 A
Napájanie	1/N/PE ~ 230 V 50Hz
Odporúčaný istič	B20A 1f
Elektrické krytie	IPX4
Maximálna výstupná teplota z TČ	65 °C
Maximálna teplota vykurovacej vody na vstupe do TČ	100 °C
Maximálny pracovný tlak vykurovacej vody	3 bar
Objem vykurovacej vody v TČ	1,9 l
Min. objem neuzatvárateľnej vykurovacej sústavy	80 l
Minimálny prietok TČ	760 l/h
Minimálna plocha výmenníka v zásobníku	1 m ²
Pracovná teplota vzduchu	-22/35 °C
Maximálny prietok vzduchu	3800 m ³ /h
Otáčky ventilátora	premenlivé
Maximálny príkon ventilátora	73 W
Typ kompresora / použitý olej	dvojitý rotačný / PVE FV50S
Chladivo	R410 A (GWP 2088)
Množstvo chladiva	2,2 kg
Ekvivalent CO ₂ ⁴	4,594 t
Maximálny prevádzkový tlak chladiva	45 bar
Pripájacie rozmery	2 x Cu 28x1,5 mm
Hmotnosť	119 kg

2) pre teploty A+7/W35 pri min. otáčkach a A-7/W35 pri max. otáčkach podľa EN 14511; 3) pri max. otáčkach vrátane obehového čerpadla 4) nepodlieha povinnej kontrole tesnosti podľa Nariadenia EÚ č. 517/2014

Parametre pre zmenu distribučnej sadzby	
Menovitý elektrický príkon (požadovaný príkon)	3,8 kW
Tepelný výkon ⁵	9 kW
Ustálený prúd ⁵	6,6 A
Rozbehový prúd	2,8 A
Menovité napätie / počet fáz	230 v 1f

5) pri teplotách A2/W35 a max. otáčkach kompresora

Energetické parametre	
<i>(pre nízkotepelné aplikácie za priemerných klimatických podmienok, ostatné pozri informačný list výrobcu)</i>	
Sezónna energetická účinnosť	171 %
Trieda energ. účinnosti	A++
SCOP	4,40

Tepelné čerpadlo vzduch/voda EcoAir 510M 1x230 V

Akustické údaje (podľa STN EN 12 102)	
Hladina akustického výkonu pre teploty A7/W55 pri otáčkach kompresora 21 Hz	59,7 dB(A)
Hladina akustického tlaku pri otáčkach kompresora 21 Hz vo vzdialenosti	37 dB(A) ... 5 m
	30 dB(A) ... 10 m

Príslušenstvo	
Kompenzátor pre tepelné čerpadlá	súčasť dodávky (16757)
Tepelná centrála EcoZenith i350	objednávaci kód 17192
Čerpadlová skupina CSE TC W a regulátor IR 12 CTC	objednávaci kód 17357
Čerpadlová skupina CSE TC W a regulátor IR 12 FV3F	objednávaci kód 17868
Komunikačný kábel k tepelnému čerpadlu LIYCY 3x2x0,75 DGR párový, tieneny ⁶	objednávaci kód 18262
Vykurovací kábel pre EcoAir, dĺžka 3,5 m	objednávaci kód 16168
Vykurovací kábel pre EcoAir, dĺžka 5 m	objednávaci kód 18104
Teleso prietokového ohrevu	objednávaci kód 16166
Hadica opletená	dostupné varianty s objednávacími kódmi pozri cenník
Šrúbenie priame	dostupné varianty s objednávacími kódmi pozri cenník
Koleno	dostupné varianty s objednávacími kódmi pozri cenník

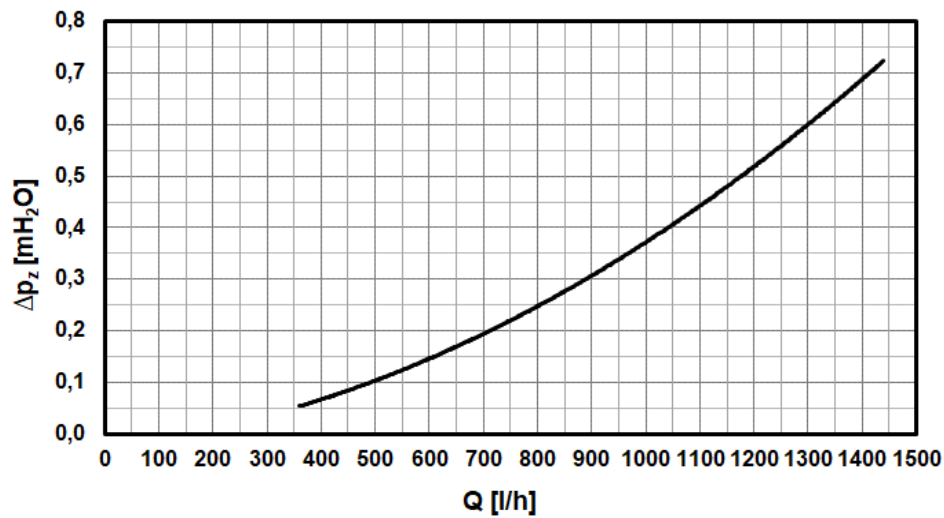
⁶ ak nevyhovuje dĺžka kábla (15 m), ktorý je súčasťou dodávky tepelného čerpadla

Výkonové parametre ⁷					
	Teplota vzduchu	Výstupná teplota	Výkon [kW]	Príkion [kW]	Vykurovací faktor [-]
Ootáčky 100 Hz	7 °C	35 °C	11,00	3,20	3,44
		45 °C	11,00	3,55	3,10
		55 °C	9,50	3,80	2,50
	2 °C	35 °C	9,00	3,10	2,90
		45 °C	9,00	3,45	2,61
		55 °C	8,00	3,80	2,11
	-7 °C	35 °C	6,50	3,00	2,17
		45 °C	7,50	3,40	2,21
		55 °C	6,50	3,70	1,76
	-15 °C	35 °C	5,50	2,80	1,96
		45 °C	6,00	3,30	1,82
		55 °C	5,00	3,00	1,67
Ootáčky 50 Hz	7 °C	35 °C	6,20	1,15	5,39
		45 °C	6,50	1,70	3,82
		55 °C	5,70	1,70	3,35
	2 °C	35 °C	4,50	1,20	3,75
		45 °C	5,00	1,50	3,33
		55 °C	4,30	1,80	2,39
	-7 °C	35 °C	3,50	1,25	2,80
		45 °C	3,50	1,40	2,50
		55 °C	3,40	1,50	2,27
	-15 °C	35 °C	2,50	1,15	2,17
		45 °C	3,00	1,50	2,00
		55 °C	2,50	1,60	1,56
Ootáčky 20 Hz	7 °C	35 °C	3,00	0,45	6,67
		45 °C	3,00	0,70	4,29
		55 °C	2,80	0,63	4,44
	2 °C	35 °C	2,50	0,50	5,00
		45 °C	2,50	0,65	3,85
		55 °C	1,80	0,65	2,77
	-7 °C	35 °C	1,50	0,55	2,73
		45 °C	1,50	0,63	2,38
		55 °C	1,30	0,60	2,17

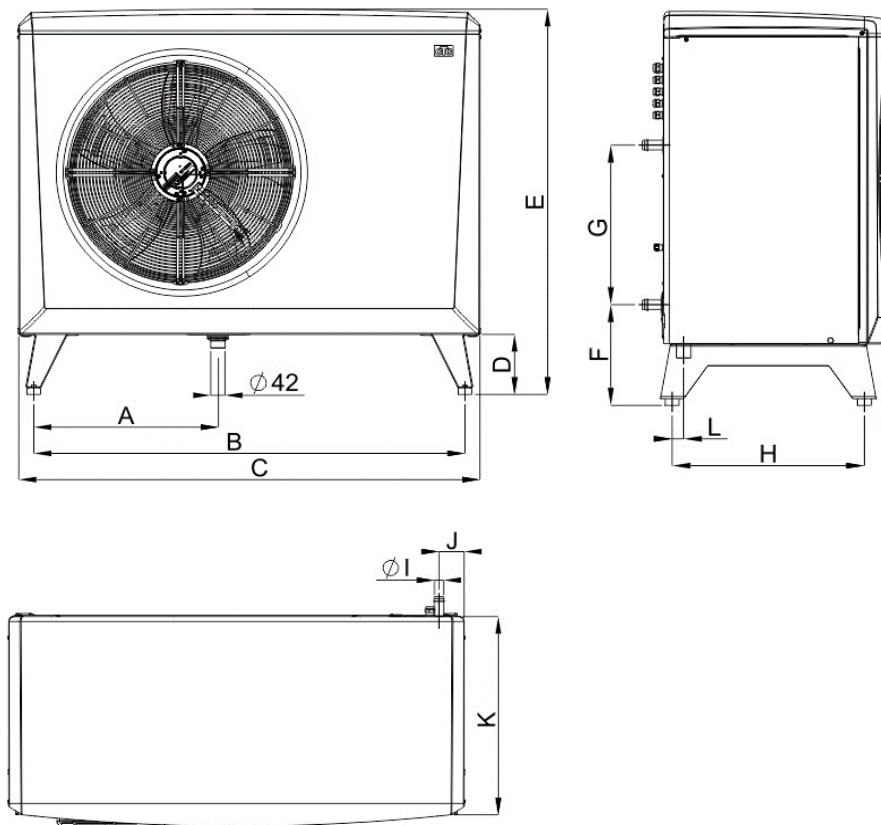
⁷) Hodnoty prevádzkových parametrov sú merané podľa STN EN 14 511 vrátane odmrazovacieho cyklu na skúšobni výrobcu.

Tepelné čerpadlo vzduch/voda EcoAir 510M 1x230 V

Graf tlakovej straty kondenzátora



Rozmerová schéma



	[mm]		[mm]
A	486	G	476
B	1155	H	450
C	1245	I	Ø28
D	188	J	85
E	1080	K	545
F	308	L	10

Tepelné čerpadlo vzduch/voda EcoAir 510M 1x230 V

Dodávateľ REGULUS spol. s r.o.
Model CTC EcoAir 510M 1x230 V

Parameter	nízko teplotná aplikácia	strednoteplotná aplikácia
Trieda sezónnej energetickej účinnosti	A++	A++
Za priemerných klimatických podmienok:		
Menovitý tepelný výkon	4 kW	8 kW
Sezónna energetická účinnosť	171 %	125 %
Ročná spotreba energie	2 005 kWh	5 155 kWh
Za chladnejších klimatických podmienok:		
Menovitý tepelný výkon vrátane všetkých prídavných ohrievačov	6 kW	6 kW
Sezónna energetická účinnosť vykurovania	154 %	116 %
Ročná spotreba energie	3 780 kWh	4 791 kWh
Za teplejších klimatických podmienok:		
Menovitý tepelný výkon vrátane všetkých prídavných ohrievačov	9 kW	9 kW
Sezónna energetická účinnosť vykurovania	218 %	161 %
Ročná spotreba energie	2250 kWh	3003 kWh
Akustický výkon vo vonkajšom priestore	60 dB	

Opatrenia, ktoré musia byť spravené pri montáži, inštalácii alebo údržbe tepelného čerpadla, sú uvedené v montážnom návode, ktorý je súčasťou dodávky.

Model:	CTC EcoAir 510M 1x230 V
Tepelné čerpadlo vzduch-voda:	áno
Tepelné čerpadlo voda-voda:	nie
Tepelné čerpadlo zem-voda:	nie
Nízko teplotné čerpadlo:	nie
Vybavenosť prídavným ohrievačom:	nie
Kombinovaný ohrievač s tepelným čerpadlom:	nie

Hodnoty sú uvedené pre strednoteplotnú aplikáciu za priemerných klimatických podmienok.

Položka	Symbol	Hodnota	Jednotka	Položka	Symbol	Hodnota	Jednotka
Menovitý tepelný výkon (*)	P_{rated}	8	kW	Sezónna energ. účinnosť vykurovania	η_s	125	%
<i>Deklarovaný vykurovací výkon pre čiastočné zaťaženie pri vnútornej teplote 20 °C a vonkajšej teplote Tj:</i>				<i>Deklarovaný vykurovací faktor či koeficient primárnej energie pre čiastočné zaťaženie pri vnútornej teplote 20 °C a vonkajšej teplote Tj:</i>			
Tj = - 7 °C	P_{dh}	7,00	kW	Tj = - 7 °C	COP_d	1,95	-
Tj = + 2 °C	P_{dh}	4,40	kW	Tj = + 2 °C	COP_d	3,14	-
Tj = + 7 °C	P_{dh}	2,80	kW	Tj = + 7 °C	COP_d	4,63	-
Tj = + 12 °C	P_{dh}	2,90	kW	Tj = + 12 °C	COP_d	6,17	-
Tj = bivalentná teplota	P_{dh}	7,20	kW	Tj = bivalentná teplota	COP_d	1,84	-
Tj = medzná prevádzková teplota	P_{dh}	6,10	kW	Tj = medzná prevádzková teplota	COP_d	1,71	-
Pri TČ vzduch-voda:	P_{dh}	-	kW	Pri TČ vzduch-voda:	COP_d	-	-
Tj = - 15 °C, ak TOL < - 20 °C				Tj = - 15 °C, ak TOL < - 20 °C	COP_d	-	-
Bivalentná teplota	T_{biv}	-8	°C	Pri TČ vzduch-voda:	T_{OL}	0	°C
Vykurovací výkon v cyklickom intervale	P_{cyc}	-	kW	medzná prevádzková teplota	COP_{cyc}	-	-
Koeficient straty energie (**)	C_{dh}	0,98	-	Účinnosť v cyklickom intervale		-	-
<i>Spotreba elektrickej energie v iných režimoch ako aktívny režim:</i>				<i>Prídavný ohrievač:</i>			
Vypnutý stav	P_{OFF}	0,015	kW	Menovitý tepelný výkon (*)	P_{sup}	1,90	kW
Stav vypnutého termostatu	P_{TO}	0,009	kW	Druh privádzanej energie	elektrická energia		
Pohotovostný režim	P_{SB}	0,015	kW				
Režim zahrievania skrine kompresora	P_{CK}	0,023	kW				
<i>Ďalšie položky:</i>				Menovitý prietok vzduchu vo vonkajšom priestore pre TČ vzduch-voda		6200	m ³ /h
Regulácia výkonu		premenlivá		Menovitý prietok soľanky alebo vody vonkajším výmenníkom tepla pre TČ voda-voda alebo soľanka-voda		-	m ³ /h
Hladina akustického výkonu vo vnútornej / vonkajšom priestore	L_{WA}	-60	db				

Kontaktné údaje výrobcu **Enertech AB, Box 309, SE-341 26 Ljungby, Švédsko** www.ctc.se

(*) Pri ohrievačoch pre vykurovanie vnútorných priestorov s tepelným čerpadlom a kombinovaných ohrievačov s tepelným čerpadlom je menovitý tepelný výkon P_{rated} rovný návrhovému vykurovaciemu zaťaženiu P_{design} a menovitý tepelný výkon prídavného ohrievača P_{sup} je rovný doplnkovému vykurovaciemu výkonu $sup(Tj)$. (**) Ak nie je koeficient straty energie C_{dh} určený meraním, má implicitnú hodnotu 0,9- $sup(Tj)$.