

Akumulačná nádrž so zásobníkom DUO 390/130 K PR

Základná charakteristika	
Použitie	akumulácia tepelnej energie pre ohrev vykurovacej vody a prípravu OPV; nádrže tejto série majú oproti štandardnej rade nižšiu celkovú výšku a sú preto vhodnou alternatívou pre umiestnenie do priestorov so zníženým stropom
Popis	kombinovaná akumulačná nádrž s prípravou OPV vo vnorenom zásobníku s integrovaným solárnym výmenníkom, a s tesným deliacim plechom, ktorý zvyšuje sezónny vykurovací faktor tepelného čerpadla a účinnosť solárneho systému
Pracovná kvapalina	voda, zmes voda-glykol (max. 1 :1) alebo zmes voda-glycerín (max. 2:1) (akumulačná nádrž), voda (zásobník OPV)

DUO 390/130 K PR



DUO 390/130 K PR s izoláciou



Objednávaci kód	
Nádrž	16077
Izolácia	16299

Energetické parametre (podľa Nariadenia Komisie (EÚ) č. 812/2013)	
	DUO 390/130 K PR s izoláciou
Trieda energetickej účinnosti	C
Statická strata	93 W
Úžitkový objem	386 l

Technické údaje	
Celkový objem nádrže	395 l
Objem kvapaliny v nádrži	252 l
Objem zásobníka OPV	134 l
Objem kvapaliny vo výmenníku	9 l
Plocha výmenníka	1,5 m ²
Max. prevádzková teplota v nádrži	95 °C
Max. prevádzková teplota v zásobníku OPV	95 °C
Max. prevádzková teplota vo výmenníku	95 °C
Max. prevádzkový tlak v nádrži	3 bar
Max. prevádzkový tlak v zásobníku	6 bar
Max. prevádzkový tlak vo výmenníku	10 bar

Materiál nádrže	
Materiál nádrže	S235JR
Materiál zásobníka OPV	S235JR + DC01EK
Materiál výmenníka	S235JR+N

Materiál izolácie	
Izolácia plášt'a nádrže	flis
Vonkajší povrch izolácie plášt'a	koženka
Izolácia dna a vrchnej časti nádrže	flis

Rozmery, sklopná výška, hrúbky izolácií a hmotnosť	
Priemer nádrže	600 mm
Priemer nádrže s izoláciou	800 mm
Celková výška nádrže	1670 mm
Sklopná výška bez izolácie	1780 mm
Hrúbka izolácie plášt'a nádrže	100 mm
Hrúbka izolácie dna nádrže	50 mm
Hrúbka izolácie vrchnej časti nádrže	120 mm
Hmotnosť prázdnej nádrže bez izolácie	118 kg

Príslušenstvo	
Elektrické ohrevné teleso	typy ETT-C,F, L,M
Max. dĺžka / výkon ohrevného telesa	3 x 500 mm / 5 kW
Čerpadlová skupina	solárna, typ S1 a S2
Elektronická anóda	objednávaci kód 13793
Expanzná nádoba (pitná voda)	typ HW 8 l a väčší

Akumulačná nádrž so zásobníkom DUO 390/130 K PR

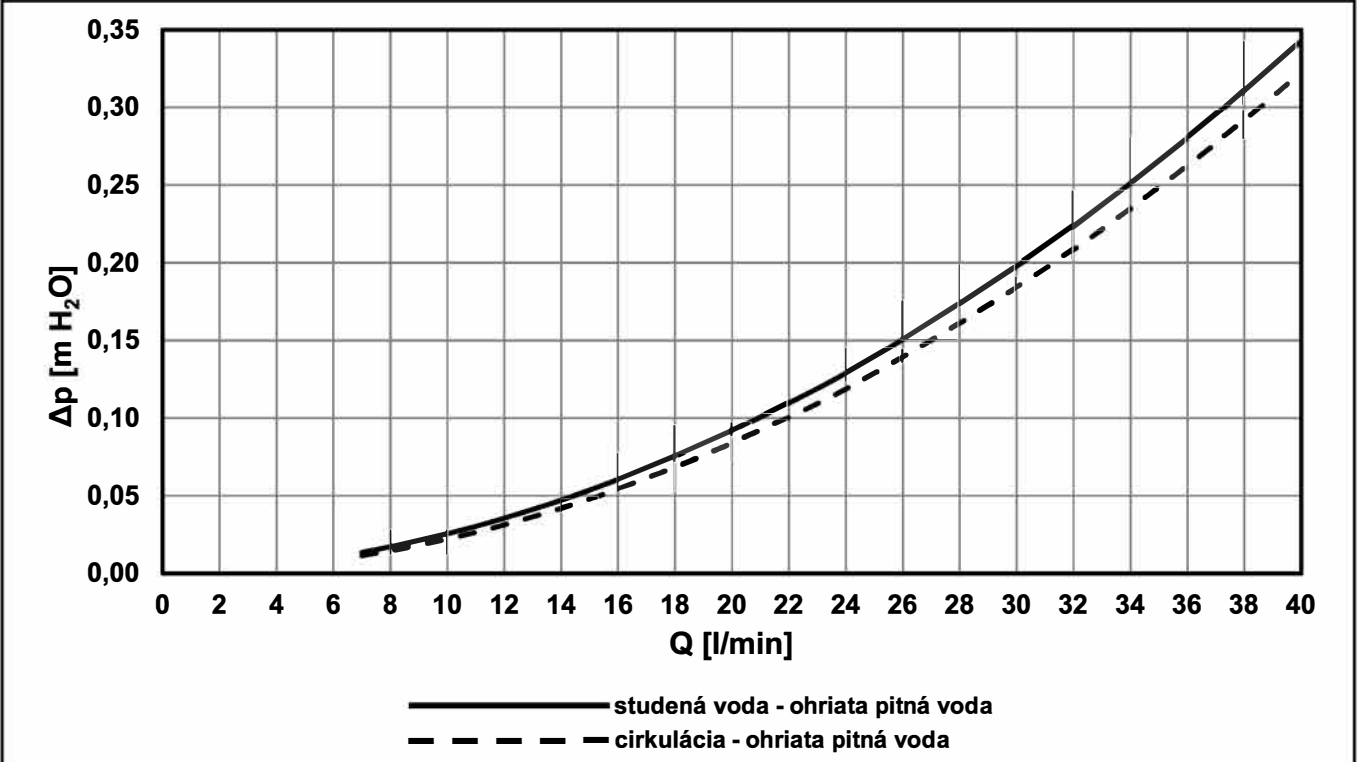
Náhradné diely

Magnéziová anóda objednávaci kód 13959

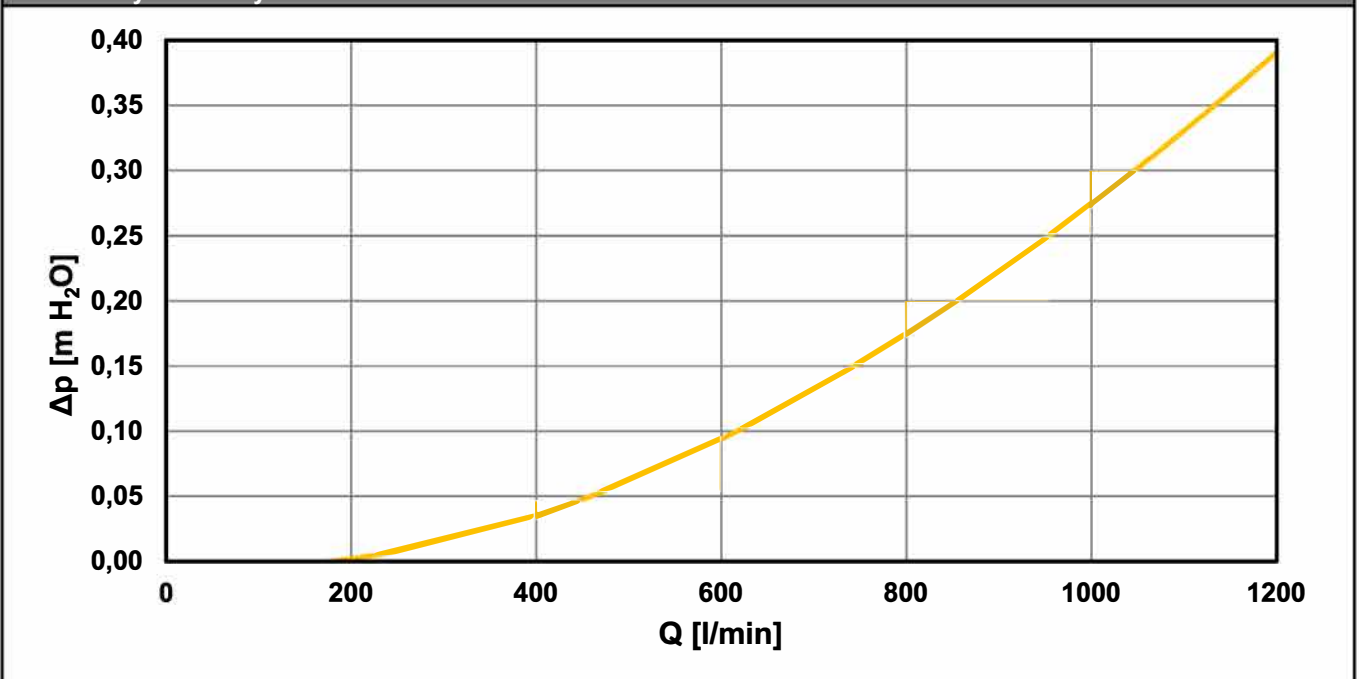
Objem dodanej ohriatej pitnej vody (ohrev z 10 °C na 40 °C)

Ohrievaný objem	celý			celý			celý			nad deliacim plechom		
Teplota v nádrži	60 °C			60 °C			80 °C			60 °C		
Dohrev	10 kW			bez dohrevu			bez dohrevu			10 kW		
Prietok [l/min]	8	12	20	8	12	20	8	12	20	8	12	20
Objem OPV [l]	356	222	205	256	226	214	536	477	391	184	161	119

Graf závislosti tlakových strát na prietoku v zásobníku OPV

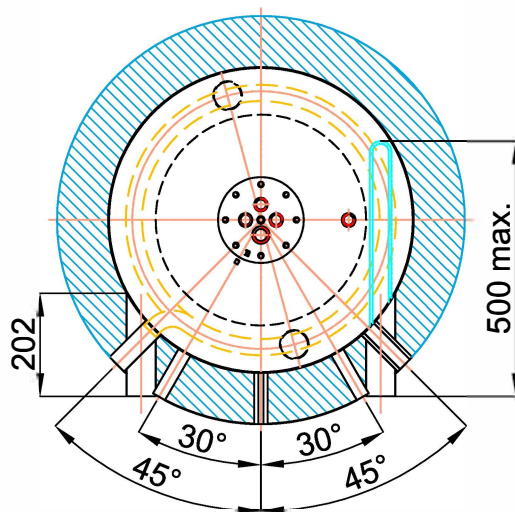
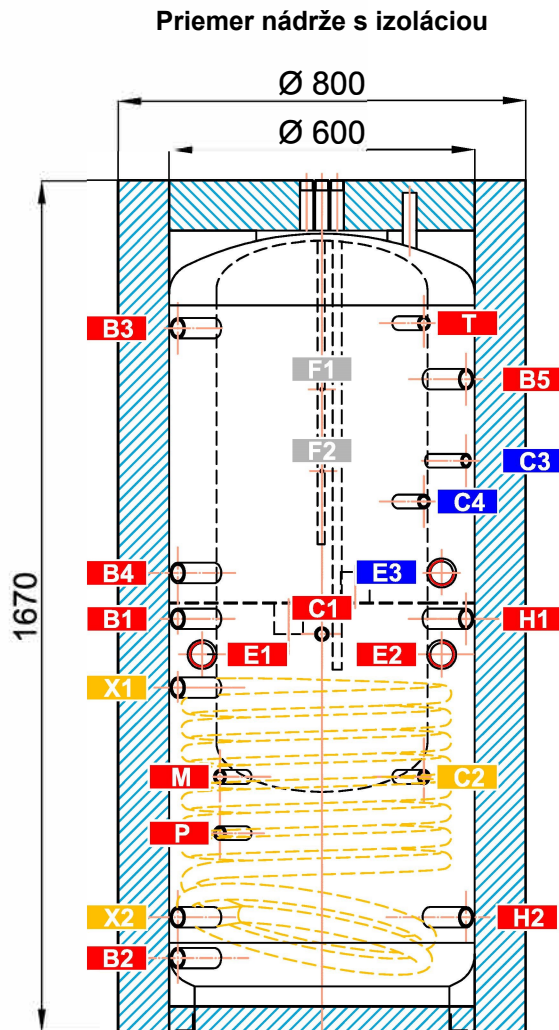


Graf tlakových strát výmenníka



Akumulačná nádrž so zásobníkom DUO 390/130 K PR

Rozmerová schéma



NÁVARKY

ozn.	pripojenie	výška [mm]
Zdroje tepla		
B1	G1" F	810
B2	G1" F	145
B3	G1" F	1380
B4	G1" F	900
B5	G1" F	1280
B6	-	-
Vykurovacía sústava		
H1	G1" F	810
H2	G1" F	225
Solárny systém		
X1	G1" F	675
X2	G1" F	225
Elektrické ohrevné telesá		
E1	G6/4" F	740
E2	G6/4" F	740
E3	G6/4" F	900
Príprava ohriatej pitnej vody		
W1	G1" M	1670
W2	G1" M	1670
W3	G1" M	1670
N	G3/4" F	1570
Regulácia a zabezpečenie		
C1	G1/2" F	780
C2	G1/2" F	500
C3	G1/2" F	1120
C4	G1/2" F	1040
C5	Ø 10,5 mm	1670
T	G1/2" F	1390
M	G1/2" F	500
P	G1/2" F	390
Odvzdušnenie		
O	G1/2" F	1645
Uchytenie čerpadlovej skupiny		
F1	M6	1260
F2	M6	1100

