

Akumulačná nádrž so zásobníkom DUO 390/130 PR

Základná charakteristika	
Použitie	akumulácia tepelnej energie pre ohrev vykurovacej vody a prípravu OPV
Popis	kombinovaná akumulačná nádrž s prípravou OPV vo vnorenom zásobníku s integrovaným solárnym výmenníkom, a s tesným deliacim plechom, ktorý zvyšuje sezónny vykurovací faktor tepelného čerpadla a účinnosť solárneho systému
Pracovná kvapalina	voda, zmes voda-glykol (max. 1:1) alebo zmes voda-glycerín (max. 2:1) (akumulačná nádrž), voda (zásobník OPV)

DUO 390/130 PR

DUO 390/130 PR s izoláciou

Objednávacie kód

Nádrž	14 072
Izolácia	16 296

Energetické parametre (podľa Nariadenia Komisie (EÚ) č. 812/2013)

	DUO 390/130 PR s izoláciou
Trieda energetickej účinnosti	C
Statická strata	88 W
Úžitkový objem	374 l

Technické údaje

Celkový objem nádrže	383 l
Objem kvapaliny v nádrži	251 l
Objem zásobníka OPV	123 l
Objem kvapaliny vo výmenníku	9 l
Plocha výmenníka	1,5 m ²
Max. prevádzková teplota v nádrži	95 °C
Max. prevádzková teplota v zásobníku OPV	95 °C
Max. prevádzková teplota vo výmenníku	95 °C
Max. prevádzkový tlak v nádrži	3 bar
Max. prevádzkový tlak v zásobníku	6 bar
Max. prevádzkový tlak vo výmenníku	10 bar

Materiál nádrže

Materiál nádrže	S235JR
Materiál zásobníka OPV	S235JR + DC01EK
Materiál výmenníka	S235JR+N

Materiál izolácie

Izolácia plášťa nádrže	flís
Vonkajší povrch izolácie plášťa	koženka
Izolácia dna a vrchnej časti nádrže	flís

Rozmery, sklopná výška, hrúbky izolácií a hmotnosť

Priemer nádrže	550 mm
Priemer nádrže s izoláciou	750 mm
Celková výška nádrže	1910 mm
Sklopná výška bez izolácie	1950 mm
Hrúbka izolácie plášťa nádrže	100 mm
Hrúbka izolácie dna nádrže	50 mm
Hrúbka izolácie vrchnej časti nádrže	120 mm
Hmotnosť prázdnej nádrže bez izolácie	129 kg

Príslušenstvo

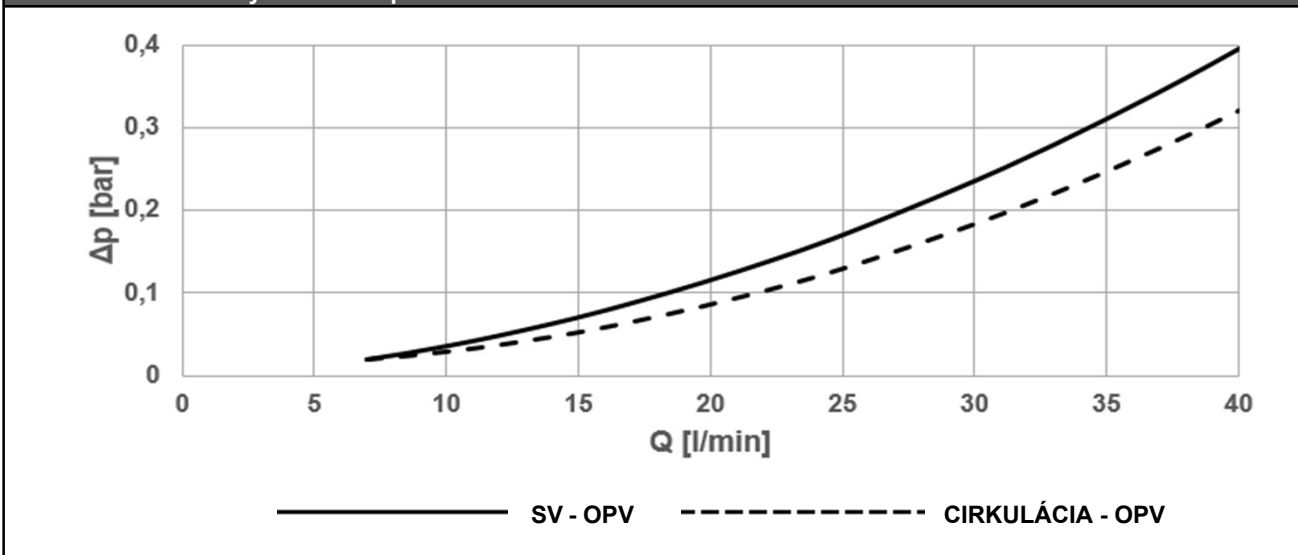
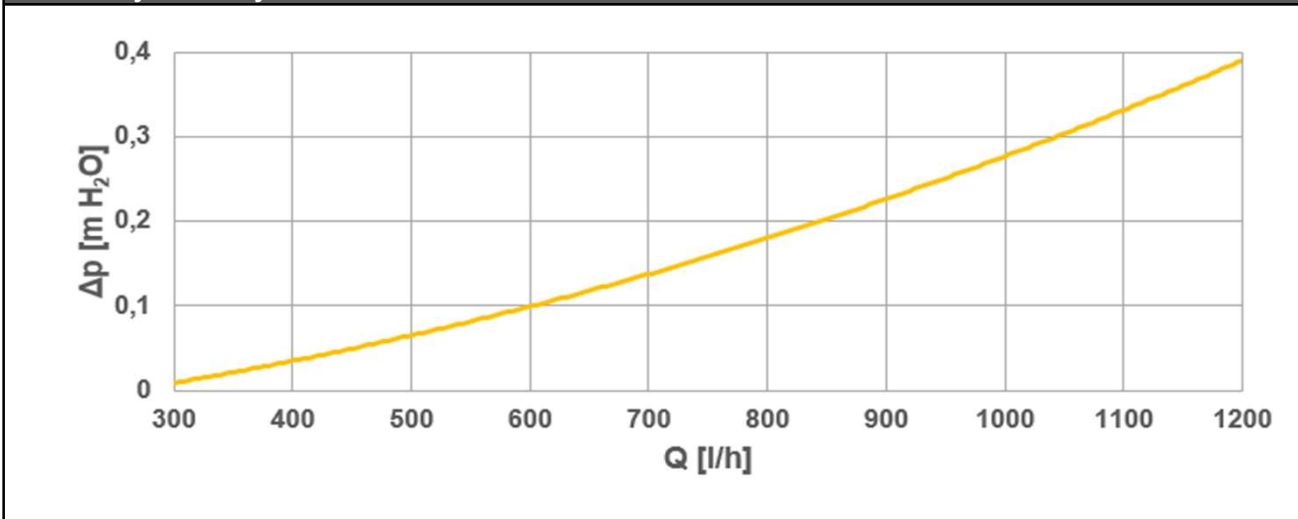
Elektrické ohrevné teleso	typy ETT-C, F, L, M
Max. dĺžka / výkon ohrevného telesa	3 x 500 mm / 3 x 5 kW
Čerpadlová skupina	solárna, typ S1 a S2
Elektronická anóda	objednávacie kód 13 793
Expanzná nádoba (pitná voda)	typ HW 8 l a väčší

Náhradné diely

Magnéziová anóda	objednávacie kód 13 959
------------------	-------------------------

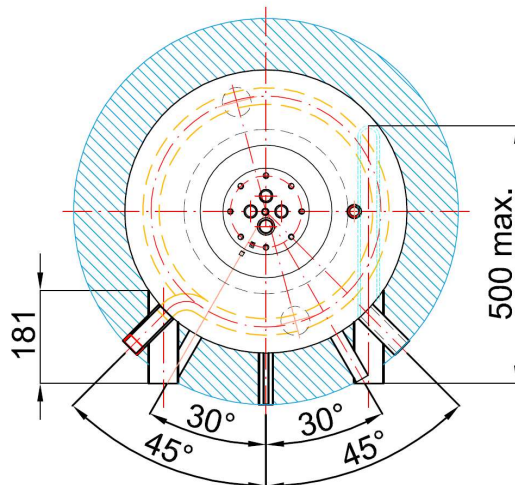
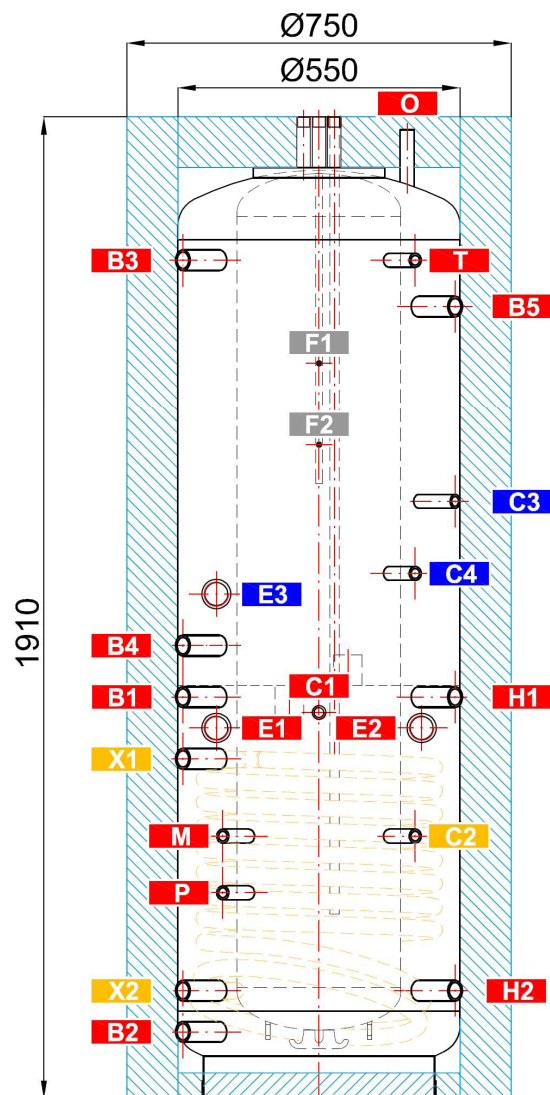
Akumulačná nádrž so zásobníkom DUO 390/130 PR
Objem dodanej ohriatej pitnej vody (ohrev z 10 °C na 40 °C)

Ohrievaný objem	celý			celý			celý			nad deliacim plechom		
Teplota v nádrži	60 °C			60 °C			80 °C			60 °C		
Dohrev	10 kW			bez dohrevu			bez dohrevu			10 kW		
Prietok [l/min]	8	12	20	8	12	20	8	12	20	8	12	20
Objem OPV [l]	325	219	175	267	230	195	543	511	392	152	132	124

Graf závislosti tlakových strát na prietoku v zásobníku OPV

Graf tlakových strát výmenníka


Rozmerová schéma

Sklopná výška bez izolácie 1950 mm.



NÁVARKY

ozn.	pripojenie	výška [mm]
Zdroje tepla		
B1	G 6/4" F	780
B2	G 6/4" F	130
B3	G 6/4" F	1630
B4	G 6/4" F	880
B5	G 1" F	1540
B6	G 6/4" F	-
Vykurovacia sústava		
H1	G 1" F	780
H2	G 1" F	210
Solárny systém		
X1	G 1" F	660
X2	G 1" F	210
Elektrické ohrevné telesá		
E1	G 6/4" F	720
E2	G 6/4" F	720
E3	G 6/4" F	980
Príprava ohriatej pitnej vody		
W1	G 3/4" M	1910
W2	G 3/4" M	1910
W3	G 3/4" M	1910
N	G 3/4" F	1810
Regulácia a zabezpečenie		
C1	G 1/2" F	750
C2	G 1/2" F	510
C3	G 1/2" F	1160
C4	G 1/2" F	1020
C5	Ø 10,5 mm	1910
T	G 1/2" F	1630
M	G 1/2" F	510
P	G 1/2" F	400
Odvzdušnenie		
O	G 1/2" F	1885
Uchytenie čerpadlovej skupiny		
F1	M 6	1430
F2	M 6	1270

DETAIL HORNEJ PRÍRUBY

