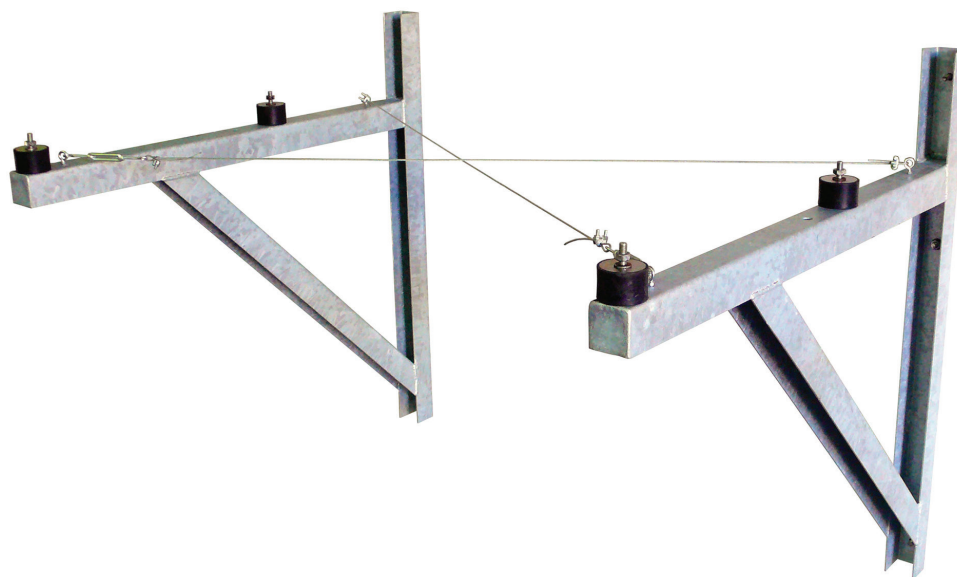


TECHNICKÝ LIST

Držiak na stenu pre tepelné čerpadlá rady CTC EA a RTC

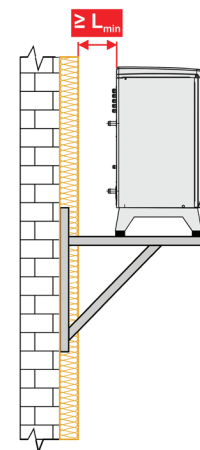


Základná charakteristika

<p>Popis</p>	<p>Konzola pre tepelné čerpadlá rady CTC EA 400, 500, 600 a RTC umožňujú jednoduchú a rýchlu montáž na stenu alebo inú vertikálnu konštrukciu. Slúži pre zavesenie tepelného čerpadla do požadovanej výšky nad terénom. Povrch konzol je žiarovo pozinkovaný a vďaka tomu je dlhodobo chránený pred koróziou.</p> <p>Súčasťou dodávky sú:</p> <ul style="list-style-type: none"> • zvarané pozinkované konzoly (2 ks), • oceľové laná (2 ks), • ploché lanové svorky (4 ks), • napínače oceľových lán oko–háč M5 (2 ks), • skrutky s okom M6 x 50 (4 ks), • silentbloky 60 x 40 mm, matice M10 x 28 (4 ks), • spojovací materiál. <p>Dostupné modely držiakov pozri Tabuľku objednávacích kódov nižšie.</p>
<p>Inštalácia</p>	<p>Na stenu alebo inú vertikálnu konštrukciu; pre montáž je odporúčané použiť chemickú kotvu alebo kotvu skrz stenu; konštrukciu je nutné zavetrovať a tepelné čerpadlo usadiť na silentbloky; je nutné zaistiť, aby medzi tepelným čerpadlom a stenou za ním zostal dostatočný priestor, pozri tabuľku nižšie.</p>

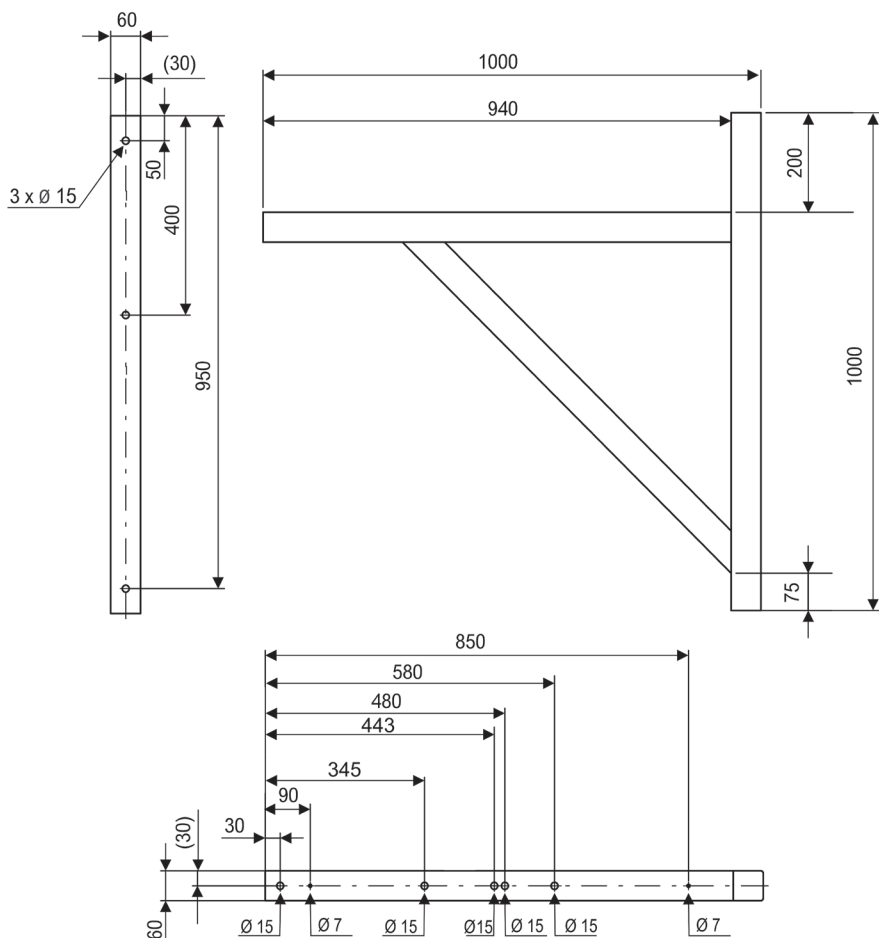
Tabuľka objednávacích kódov

Model tepelného čerpadla	L _{min}	Objednávací kód držiaka pre inštaláciu na:		Max. hrúbka izolácie	
		nezateplenú fasádu	zateplenú fasádu		
CTC EA	406	300	17458	17458	150
	408	300	17458	17458	150
	410	300	17458	18406	200
	415	400	17458	18406	150
	420	400	17458	18406	150
	510M	300	17458	17458	150
	614M	300	17458	17458	150
	622M	400	17458	18406	150
RTC	6i	300	17458	17458	300
	13e	300	17458	17458	250



TECHNICKÝ LIST

Držiak na stenu pre tepelné čerpadlá rady CTC EA a RTC

Rozmerová schéma (kód 17458)

Rozmerové schéma (kód 18406)
