

**Termostatický bezpečnostný ventil DBV2 v izolácii**

**Základná charakteristika**

Použitie	Ako ochrana proti prehriatiu zdroja tepla na tuhé palivá bez dochladzovacieho výmenníka
Funkcia	Ventil je ovládaný dvoma nezávislými termostatickými členmi; pri dosiahnutí limitnej teploty sa otvára súčasne vypúšťací aj dopúšťací ventil; vypúšťací ventil umožní odtok prehriatej vody z tepelného zdroja do kanalizácie, dopúšťací ventil otvára prívod tlakovej vody z vodovodného radu; pri poklese teploty pod limitnú hodnotu sa obe ventily súčasne uzatvoria
Pracovná kvapalina	Voda, nemrznúca teplotnosná kvapalina pre vykurovacie systémy.
Montážna poloha <sup>1), 2)</sup>	Zvislá alebo vodorovná, čo najbližšie výstupu zo zdroja tepla; izoláciu je možné nasadiť / odobrať aj po inštalácii ventilu do systému.
Objednávacie kódy	<b>16627</b> – DBV2 v izolácii <b>16863</b> – DBV2 s T-kusom v izolácii

1) Vo vodorovnej polohe musí byť ventil otočený hrdlom výstupu horúcej vykurovacej kvapaliny smerom dole

2) Vo zvislej polohe nesmie byť ventil namontovaný hlavou smerom dole

**Technické údaje**

Menovitá svetlosť	DN 20
Pripojenie rúrok	G 3/4" vonkajší
Pripojenie na zdroj tepla	R 3/4" vonkajší (kužeľový)
Min. priemer pripojeného potrubia	DN 16
Menovitý tlak	PN 6
Max. pracovný tlak vykurovacej kvapaliny	4 bar
Max. pracovný tlak studenej vody	6 bar
Max. pracovná teplota kvapaliny	110 °C
Otváracia teplota ventilu	97 ± 2 °C
Max. chladiaci výkon* (zdvih oboch členov)	220 kW
Max. chladiaci výkon* (zdvih jedného člena)	140 kW
K <sub>vs</sub> pri teplote 110 °C (zdvih oboch členov)	2,0 m <sup>3</sup> /h
K <sub>vs</sub> pri teplote 110 °C (zdvih jedného člena)	1,3 m <sup>3</sup> /h

**Hmotnosti**

DBV2 a izolácia	0,74 kg
DBV2, T-kus a izolácia	1,18 kg

**Materiály**

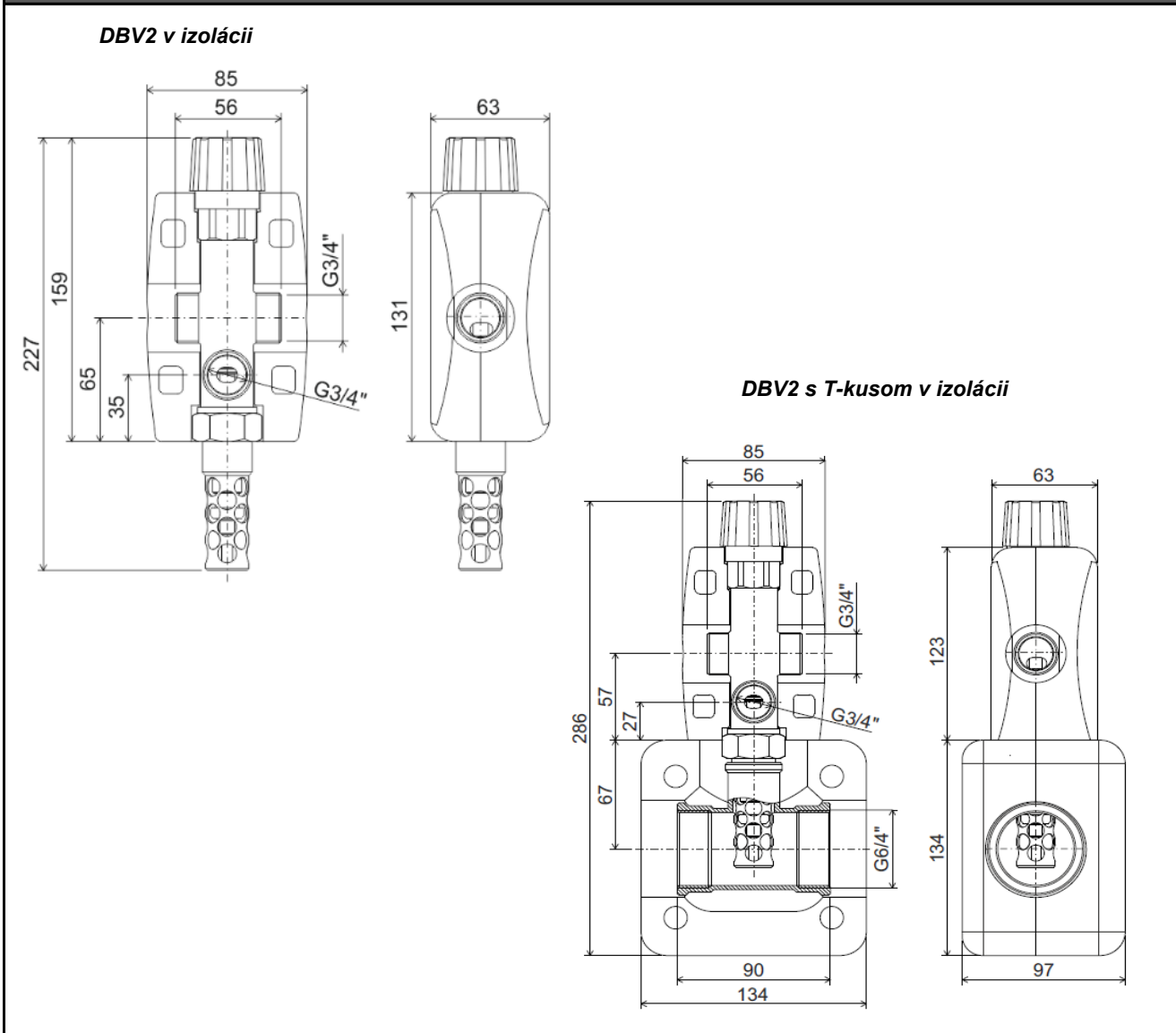
Telo ventilu	kované, mosadz
Šúpatko ventilu	kované, mosadz
Hlava ventilu	nylon
Tesniace O-krúžky	EPDM
T-kus	mosadz
Izolácia	EPP RG 60 g/l

Ventil je schválený podľa smernice 97/23/EC (PED) a svojou konštrukciou spĺňa požiadavky na zariadenie pre odvedenie prebytočného tepla podľa čl. 4.3.8.4 STN EN 303-5:2012. Jedná sa o zariadenie STW typu Th podľa STN EN 14597:2012. Ventil je podľa STN EN 303-5:2012 určený pre kotly o maximálnom výkone 500 kW s dochladzovaným výkonom do 100 kW.

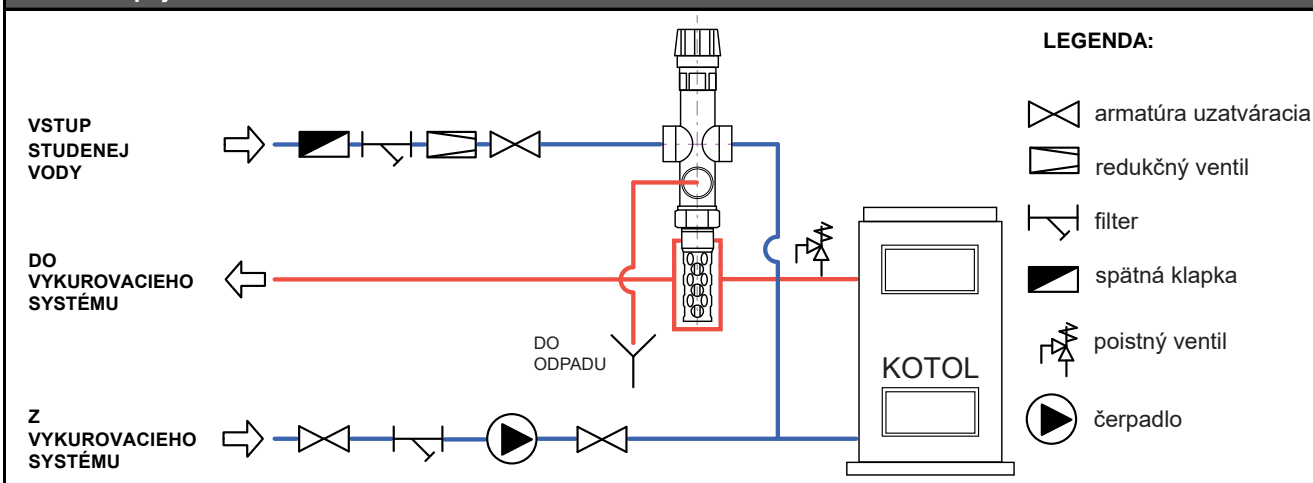
**Termostatický bezpečnostný ventil nenahradzuje poistný ventil zdroja tepla.**

### Termostatický bezpečnostný ventil DBV2 v izolácii

#### Rozmery



#### Schéma zapojenia



Pred dokončením montáže dostane každý ventil sériové číslo a je otestovaný. V priebehu testu je vykonaná tlaková skúška ventilu, overená tesnosť všetkých O-kružkov, súčasnosť otvorenia oboch stupňov hodnota otváracej teploty a zdvih ventilu. O priebehu testu je spravený záznam.