



Základná charakteristika

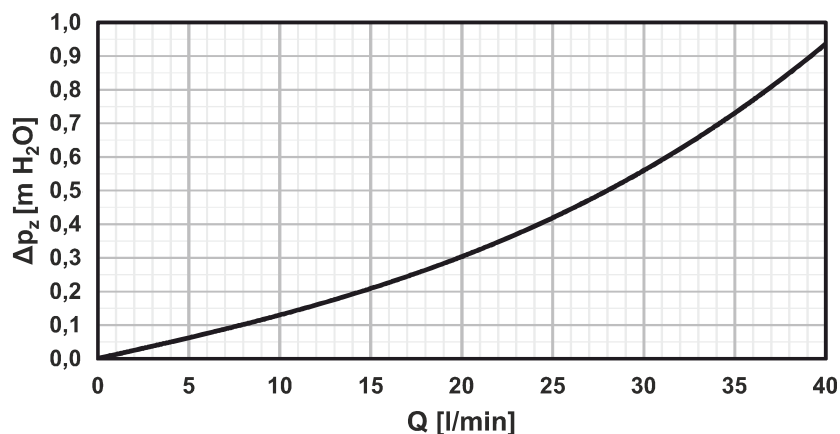
| | |
|--------------------|--|
| Použitie | Solárna čerpadlová skupina obsahuje všetky potrebné komponenty pre bežnú a hospodárnu prevádzku solárneho systému. K čerpadlovej skupine je možné pripojiť elektrické ohrevné teleso dohrevu o výkone 2 až 3 kW alebo plynový kotol prípadne iný spínaný zdroj tepla. Spínanie a vypínanie zdroja tepla riadi regulátor. Zdroj tepla musí byť pripojený na bezpotenciálový spínací kontakt regulátora (max. 3 kW). Ohrevné teleso nie je súčasťou dodávky. |
| Popis | <p>Skladá sa z čerpadla Para ST 25 / 7-50 / iPWM2, regulátora SRS1 T, spätného a poistného ventilu, dvoch guľových ventilov, tlakomera, teplomera, izolácie a montážne sady. Guľové ventily umožňujú po zložení ovládacieho prvku s dôrazmi a povolením matice upchávky jednoduchú výmenu O-krúžkov bez nutnosti vypúšťania solárneho systému.</p> <p>Čerpadlová skupina ďalej obsahuje:</p> <ul style="list-style-type: none"> výstup pre pripojenie expanznej nádoby výstup z poistného ventilu vrátane predlžovacieho potrubia vyvedeného pod čerpadlovú skupinu pre jednoduchšie pripojenie ventily pre napúšťanie, vypúšťanie a dopĺňanie solárneho systému pripojený teplotný snímač spotrebiča (kábel s dĺžkou 4 m) solárny teplotný snímač (kábel s dĺžkou 2 m) pripojený napájací kábel 230 V s vidlicou do zásuvky (dĺžka 3 m, prierez 3 x 1,5 mm²) |
| Meranie prietoku | Čerpadlo odosiela elektronicky aktuálnu hodnotu prietoku do regulátora, ktorý ju zobrazuje na displeji. |
| Inštalácia | Na nádrž alebo na stenu pomocou montážnej sady. |
| Pracovná kvapalina | Zmes voda-glykol (max. 1:1). |

| Objednávaci kód podľa pripájacieho rozmeru | | | | | |
|--|--------------|--------------|--------------|--------------|--------------|
| Pripojenie | G 3/4" M | G 1" M | Cu 18 mm | Cu 22 mm | Cu 28 mm |
| Objednávaci kód | 17726 | 17902 | 18117 | 17903 | 17904 |

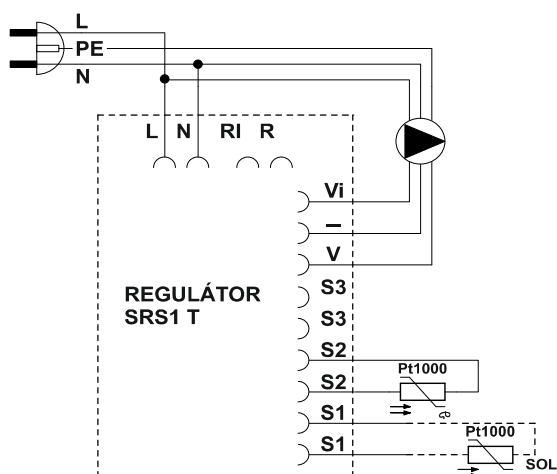
| Parametre čerpadlovej skupiny | |
|---------------------------------|---------------------------------|
| Max. pracovná teplota kvapaliny | 110 °C |
| Max. pracovný tlak | 6 bar |
| Min. tlak v systéme | 1,3 bar pri zastavenom čerpadle |
| Rozsah merania prietoku | 2-20 l/min |
| Max. spínaný prúd | 13 A / 230 V |
| Napájanie | 230 V, 50 Hz |
| Teplota okolia | 5 až 40 °C |
| Max. relatívna vlhkosť | 85% pri 25 °C |
| Materiál izolácie | EPP RG 60 g/l |
| Elektrické krytie | IP20 |
| Celkové rozmery | 470 x 265 x 120 mm |
| Celková hmotnosť | 7,0 kg |

| Príslušenstvo | |
|-----------------------|---|
| Objednávaci kód 7629 | šrúbenie Cu 22 x Cu 22, priame, pre pripojenie odtokového potrubia k poistnému ventilu |
| Objednávaci kód 13695 | šrúbenie Cu 22 x G 3/4" M, priame, pre pripojenie odtokového potrubia k poistnému ventilu |

Graf tlakovej straty čerpadlovej skupiny

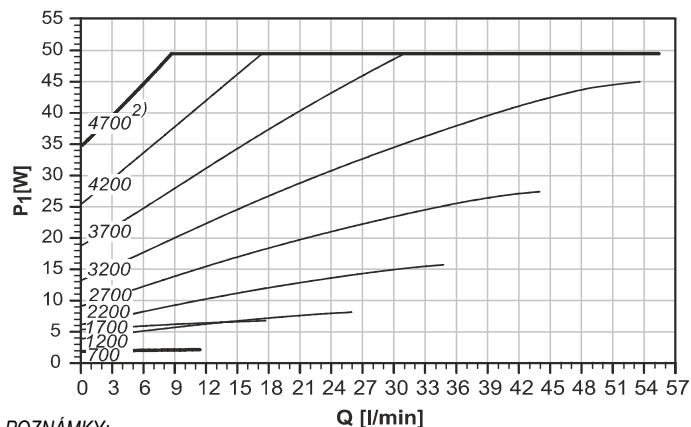
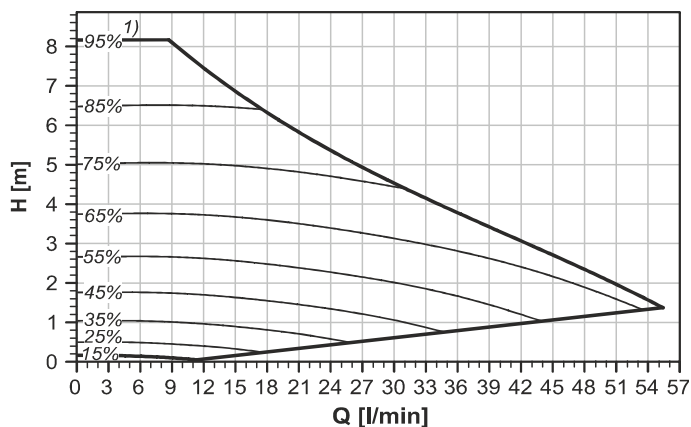


Vnútorné elektrické zapojenie čerpadlovej skupiny



- L** fázový vodič
- N** nulový vodič
- RI, R** bezpotenciálový spínací kontakt
- Vi** vstup spätného signálu iPWM
- GND PWM
- V** výstup signálu PWM
- S2** snímač 2 (sol. spotrebič)
- S1** snímač 1 (kolektor)

Výkonové krivky čerpadla



POZNÁMKY:

- 1) hodnota signálu PWM v %,
- 2) otáčky v 1/min