


Čerpadlová skupina CSE SOL W SRS1 T-K

v1.3_07/2021

	Základná charakteristika	
	Použitie	<p>Solárna čerpadlová skupina obsahuje všetky potrebné komponenty pre bežnú a hospodárnu prevádzku, vrátane kompletného prevedenia elektroinštalácie. Zapojiť je nutné iba teplotný snímač kolektora a spínaný zdroj tepla pomocou špeciálnej vidlice. Regulátor SRS1 je vybavený bezpotenciálnym kontaktom, ktorým je možné spínať napríklad plynové kotly, či iné spínané zdroje tepla, ktoré sú na tento spôsob riadenia pripravené. K tomuto účelu je možné použiť kábel so špeciálnou koncovkou, ktorá sa do čerpadlovej skupiny jednoducho zapojí.</p>
	Popis	<p>Skladá sa z čerpadla Para ST 25 / 7-50 / iPWM2, regulátora SRS1 T, spätného a poistného ventilu, dvoch guľových ventilov, tlakomera, teplomera, elektroinštalácie, izolácie a montážnej sady. Guľové ventily umožňujú po zložení ovládacieho prvku s dôrazmi a povolením matice upchávky jednoduchú výmenu O-krúžkov bez nutnosti vypúšťania solárneho systému.</p> <p>Čerpadlová skupina ďalej obsahuje:</p> <ul style="list-style-type: none"> • výstup pre pripojenie expanznej nádoby • výstup z poistného ventilu vrátane predĺžovacieho potrubia vyvedeného pod čerpadlovou skupinu pre jednoduchšie pripojenie • ventily pre napúšťanie, vypúšťanie a dopĺňanie solárneho systému • pripoj. dve teplotné snímače do spotrebiča (kábel s dĺžkou 4 m) • solárny teplotný snímač (kábel s dĺžkou 2 m) • kábel so špeciálnym konektorom pre pripojenie plynového kotla alebo iného spínaného zdroja (kábel s dĺžkou 4 m) • napájací kábel 230 V s vidlicou do zásuvky (dĺžka 3 m, prierez 3 x 0,75 mm²)
	Meranie prietoku	Čerpadlo odosiela elektronicky aktuálnu hodnotu prietoku do regulátora, ktorý ju zobrazuje na displeji.
	Inštalácia	Na nádrž alebo na stenu pomocou montážnej sady.
Pracovná kvapalina	Zmes voda-glykol (max. 1:1).	

Objednávaci kód podľa pripájacieho rozmeru

Pripojenie	G 3/4" M	G 1" M	Cu 18 mm	Cu 22 mm	Cu 28 mm
Objednávaci kód	17899	17898	18119	17900	17901

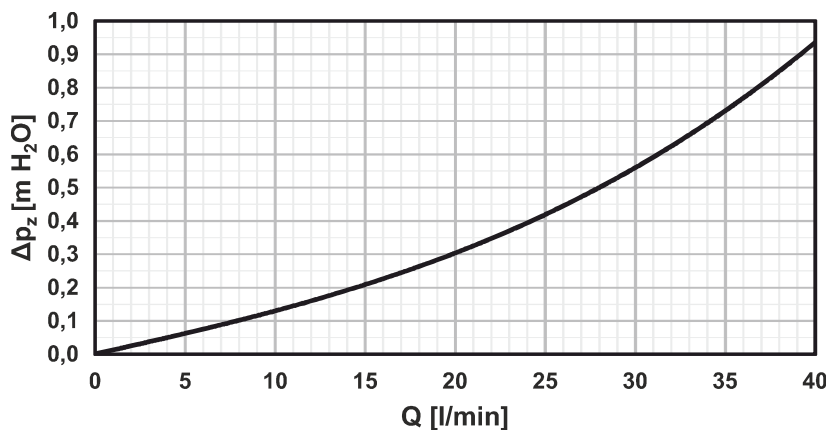
Parametre čerpadlovej skupiny

Max. pracovná teplota kvapaliny	110 °C
Max. pracovný tlak	6 bar
Min. tlak v systéme	1,3 bar pri zastavenom čerpadle
Rozsah merania prietoku	2-20 l/min
Max. spínaný prúd	13 A / 230 V
Napájanie	230 V, 50 Hz
Teplota okolia	5 až 40 °C
Max. relatívna vlhkosť	85% pri 25 °C
Materiál izolácie	EPP RG 60 g/l
Elektrické krytie	IP20
Celkové rozmery	470 x 265 x 120 mm
Celková hmotnosť	6,8 kg

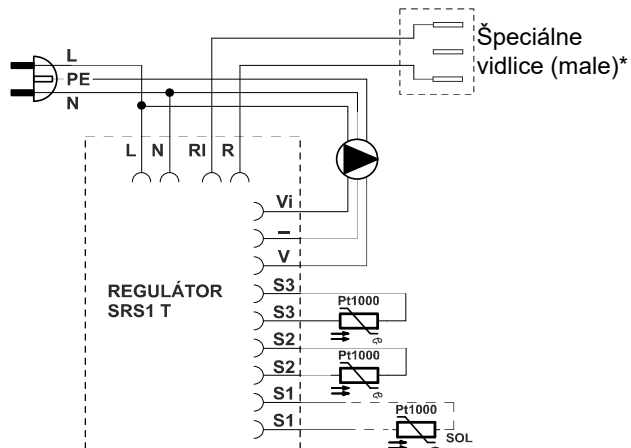
Príslušenstvo

Objednávaci kód 7629	šrúbenie Cu 22 x Cu 22, priame, pre pripoj. odtok. potrubia k poistnému ventilu
Objednávaci kód 13695	šrúbenie Cu 22 x G 3/4" M, priame, pre pripoj. odtok. potrubia k poistnému ventilu

Graf tlakovej straty čerpadlovej skupiny



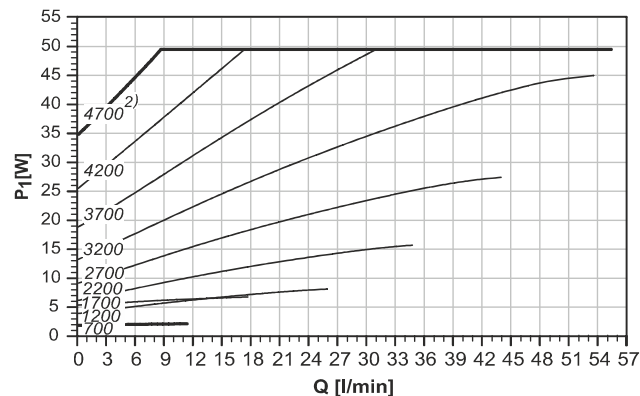
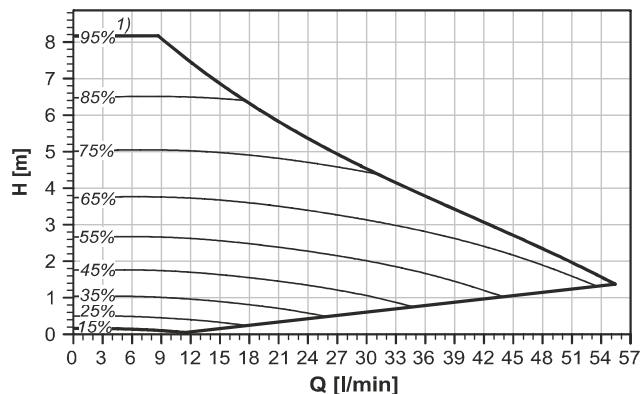
Vnútrore elektrické zapojenie



- L** fázový vodič
- N** nulový vodič
- RI, R** bezpotenciálový spínací kontakt
- Vi** vstup spätného signálu iPWM
- GND PWM
- V** výstup signálu PWM
- S3** snímač 3 (dohrev)
- S2** snímač 2 (sol. spotrebič)
- S1** snímač 1 (kolektor)

* v čerpadlovej skupine pre pripojenie spínaného zdroja

Výkonové krivky čerpadla



POZNÁMKY:

1) hodnota signálu PWM v %,

2) otáčky v 1/min