


**Čerpadlová skupina CSE SOL W SRS1 T-E HDO**

v1.3\_07/2021

	<b>Základná charakteristika</b>	
	Použitie	Solárna čerpadlová skupina obsahuje všetky potrebné komponenty pre bežnú a hospodárnu prevádzku, vrátane kompletného prevedenia elektroinštalácie. Zapojiť je nutné iba teplotný snímač kolektora. K čerpadlovej skupine je možné pripojiť elektrické ohrevné teleso dohrevu o výkone 2 až 3 kW. Pre jeho pripojenie je čerpadlová skupina vybavená špeciálnou zásuvkou. Ohrevné teleso je napájané prostredníctvom samostatného kábla, ktorý je súčasťou čerpadlovej skupiny. Tento kábel sa pripája do silového vstupu spínaného HDO. Stýkač HDO, ktorý blokuje tento vstup v čase vysokého tarifu, musí byť dimenzovaný tak, aby bezpečne prevyšoval výkon inštalovaného ohrevného telesa. Ohrevné teleso ani stýkač HDO nie sú súčasťou dodávky.
	Popis	Skladá sa z čerpadla Para ST 25 / 7-50 / iPWM2, regulátora SRS1 T, spätného a poistného ventilu, dvoch guľových ventilov, tlakomera, teplomera, elektroinštalácie, izolácia a montážnej sady. Guľové ventily umožňujú po zložení ovládacieho prvku s dôrazmi a povolením matice upchávky jednoduchú výmenu O-krúžkov bez nutnosti vypúšťania solárneho systému. Čerpadlová skupina ďalej obsahuje: <ul style="list-style-type: none"> <li>• výstup pre pripojenie expanznej nádoby</li> <li>• výstup z poistného ventilu vrátane predlžovacieho potrubia vyvedeného pod čerpadlovú skupinu pre jednoduchšie pripojenie</li> <li>• ventily pre napúšťanie, vypúšťanie a dopĺňanie solárneho systému</li> <li>• špeciálnu zásuvku pre pripojenie ohrevného telesa o výkone max. 3 kW / 230 V</li> <li>• pripoj. dve teplotné snímače do spotrebiča (kábel s dĺžkou 4 m)</li> <li>• solárny teplotný snímač (kábel s dĺžkou 2 m)</li> <li>• kábel silového vstupu spínaného HDO (dĺžka 3 m, prierez 3 x 1,5 mm<sup>2</sup>)</li> <li>• napájací kábel 230 V s vidlicou do zásuvky (dĺžka 3 m, prierez 3 x 0,75 mm<sup>2</sup>)</li> </ul>
	Meranie prietoku	Čerpadlo odosiela elektronicky aktuálnu hodnotu prietoku do regulátora, ktorý ju zobrazuje na displeji.
	Inštalácia	Na nádrž alebo na stenu pomocou montážnej sady.
Pracovná kvapalina	Zmes voda-glykol (max. 1:1).	

Objednávaci kód podľa pripájacieho rozmeru				
Pripojenie	G 3/4" M	G 1" M	Cu 22 mm	Cu 28 mm
<b>Objednávaci kód</b>	<b>17350</b>	<b>17349</b>	<b>17351</b>	<b>17352</b>

Parametre čerpadlovej skupiny	
Max. pracovná teplota kvapaliny	110 °C
Max. pracovný tlak	6 bar
Min. tlak v systéme	1,3 bar pri zastavenom čerpadle
Rozsah merania prietoku	2-20 l/min
Max. spínaný prúd	13 A / 230 V
Napájanie	230 V, 50 Hz
Teplota okolia	5 až 40 °C
Max. relatívna vlhkosť	85% pri 25 °C
Materiál izolácie	EPP RG 60 g/l
Elektrické krytie	IP20
Celkové rozmery	470 x 265 x 120 mm
Celková hmotnosť	7,1 kg

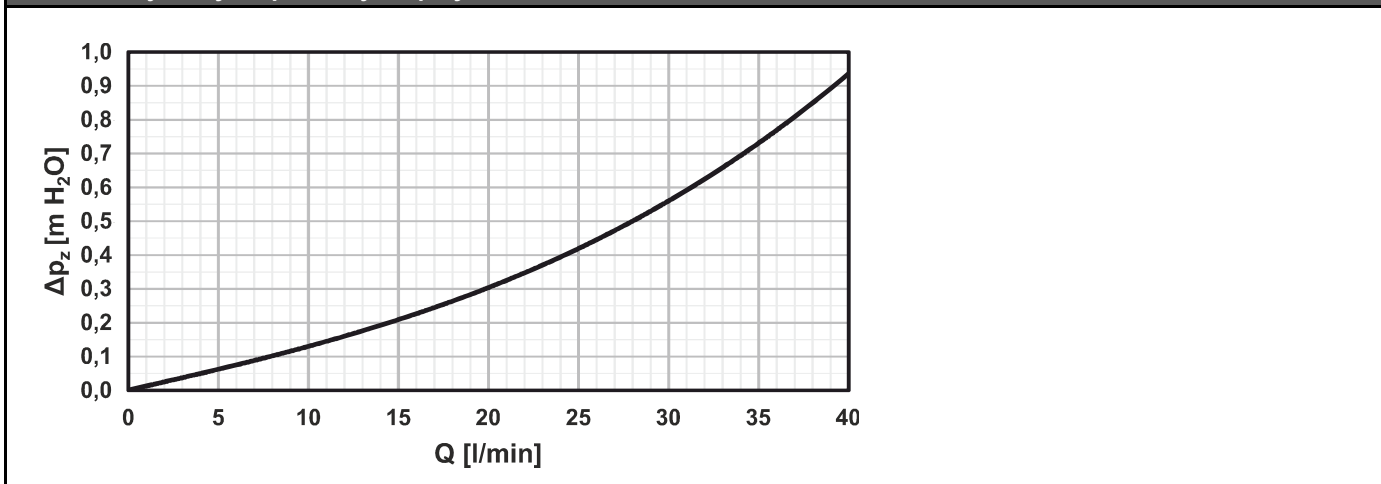
## Čerpadlová skupina CSE SOL W SRS1 T-E HDO

v1.3\_07/2021

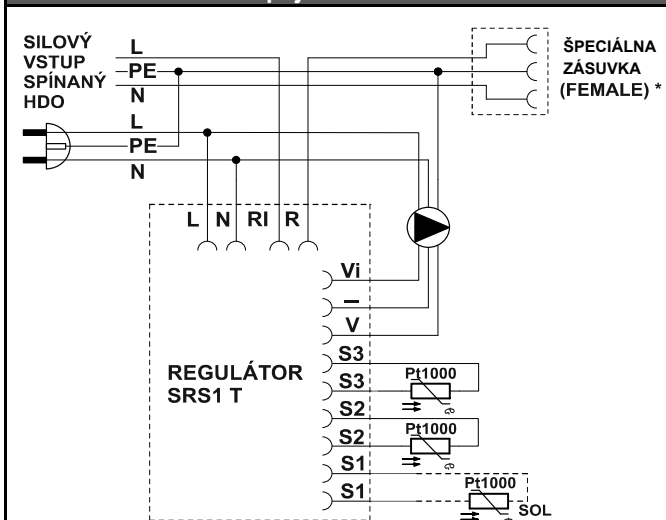
### Príslušenstvo

Objednávaci kód 16942	ohrevné teleso ETT-N, 2 kW
Objednávaci kód 16943	ohrevné teleso ETT-N, 3 kW
Objednávaci kód 16940	vidlica pre CSE SOL W SRS1 T-E
Objednávaci kód 7629	šrúbenie Cu 22 x Cu 22, priame, pre pripoj. odtok. potrubia k poistnému ventilu
Objednávaci kód 13695	šrúbenie Cu 22 x G 3/4" M, priame, pre pripoj. odtok. potrubia k poistnému ventilu

### Graf tlakovej straty čerpadlovej skupiny



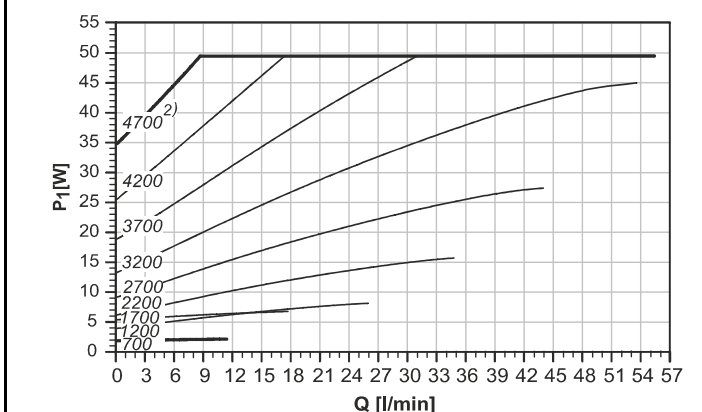
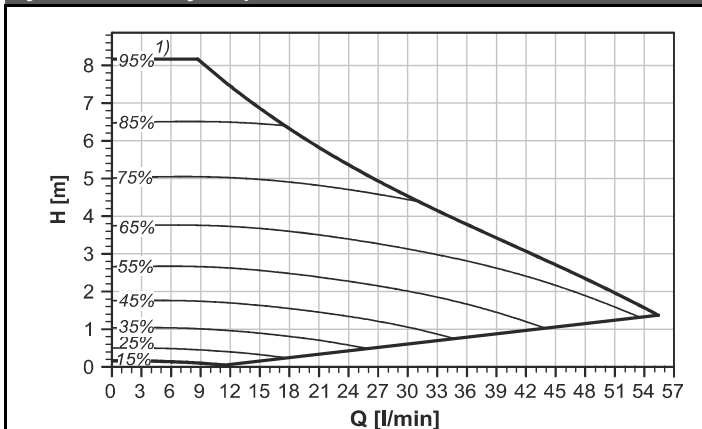
### Vnútročné elektrické zapojenie



- L** fázový vodič
- N** nulový vodič
- RI, R** bezpotenciálny spínací kontakt
- Vi** vstup spätného signálu iPWM
- GND PWM
- V** výstup signálu PWM
- S3** snímač 3 (dohrev)
- S2** snímač 2 (sol. spotrebič)
- S1** snímač 1 (kolektor)

\* v čerpadlovej skupine pre pripojenie ohrevného telesa o max. výkone 3 kW

### Výkonové krivky čerpadla



#### POZNÁMKY:

- 1) hodnota signálu PWM v %,
- 2) otáčky v 1/min