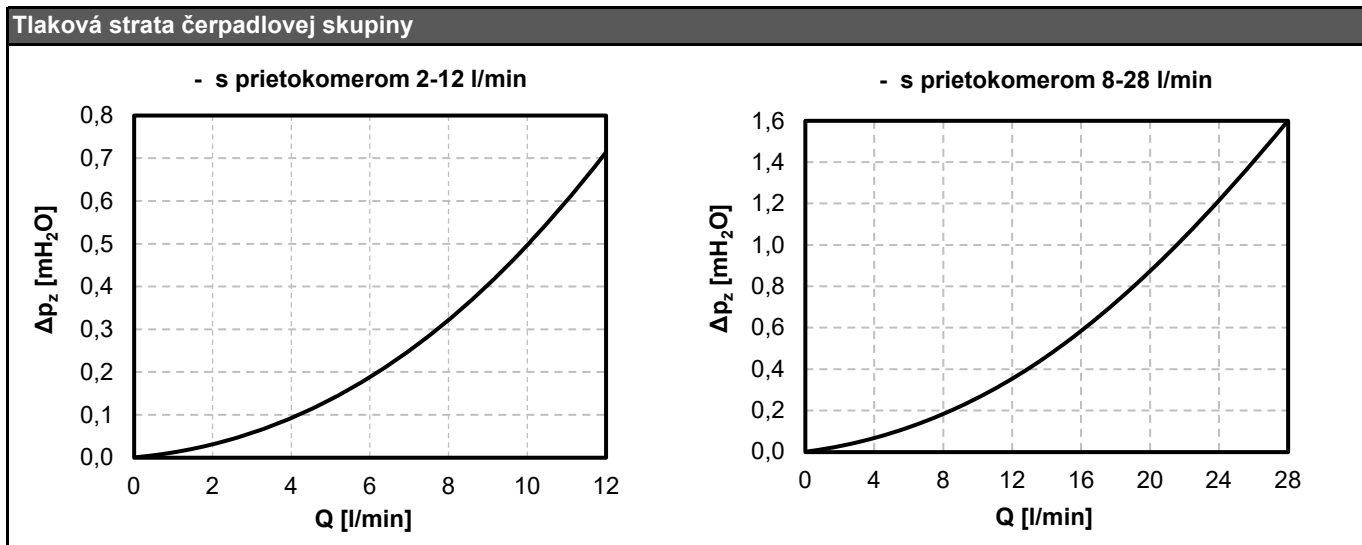




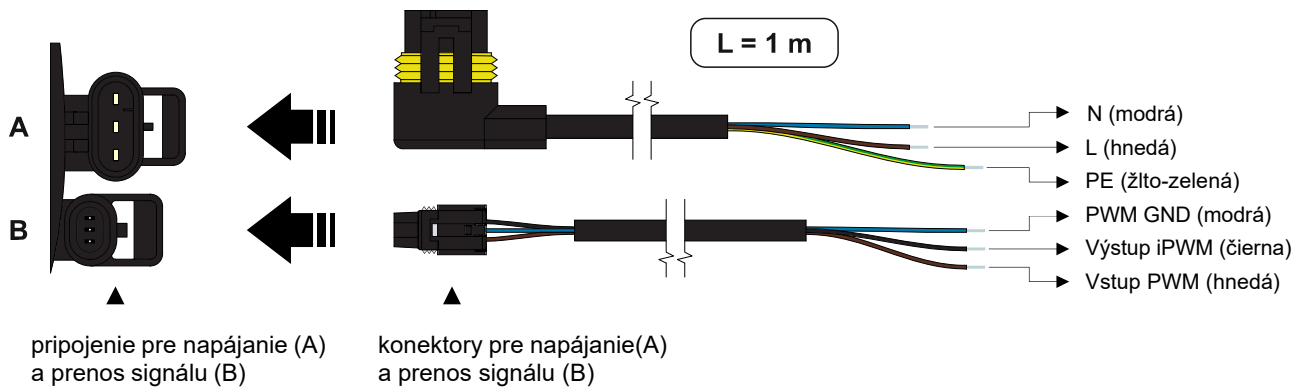
Základná charakteristika	
Použitie	Solárna čerpadlová skupina obsahuje všetky potrebné komponenty pre bežnú a hospodárnu prevádzku solárneho systému.
Popis	<p>Skladá sa z čerpadla Grundfos UPM3 Hybrid 25-70, spätného a poistného ventilu, dvoch guľových ventilov, ukazovateľov prietoku, tlakomera, teplomera, montážnej sady a izolácie. Čerpadlo je možné riadiť signálom PWM alebo voľbou výkonovej krivky. Guľové ventily umožňujú po zložení ovládacieho prvku s dôrazmi a povolením matice upchávky jednoduchú výmenu O-krúžkov bez nutnosti vypúšťania solárneho systému.</p> <p>Čerpadlová skupina ďalej obsahuje:</p> <ul style="list-style-type: none"> • výstup pre pripojenie expanznej nádoby • výstup z poistného ventilu vrátane predĺžovacieho potrubia vyvedeného pod čerpadlovou skupinou pre jednoduchšie pripojenie • ventily pre napúšťanie, vypúšťanie a dopĺňanie solárneho systému
Inštalácia	Na nádrž alebo na stenu pomocou montážnej sady.
Pracovná kvapalina	Zmes voda-glykol (max. 1:1).
Objednávaci kód	18958 - pripojenie G 3/4" M, prietokomer 2 - 12 l/min 18957 - pripojenie G 1" M, prietokomer 8 - 28 l/min

Parametre čerpadlovej skupiny	
Max. pracovná teplota kvapaliny	110 °C
Max. pracovný tlak	6 bar
Min. tlak v systéme	1,3 bar pri zastavenom čerpadle
Teplota okolia	5 až 40 °C
Max. relatívna vlhkosť	85% pri 25 °C
Napájanie	230 V, 50 Hz
Materiál izolácie	EPP RG 60 g/l
Elektrické krytie	IP20
Celkové rozmery	470 x 265 x 120 mm
Celková hmotnosť	6,6 kg

Príslušenstvo	
Objednávaci kód 7629	šrúbenie Cu 22 x Cu 22, priame, pre pripoj. odtok. potrubia k poistnému ventilu
Objednávaci kód 13695	šrúbenie Cu 22 x G 3/4" M, priame, pre pripoj. odtok. potrubia k poistnému ventilu



Elektrické zapojenie čerpadla



Výkonové krivky čerpadla

