



Základná charakteristika

Použitie	riadenie teploty spiatocky kotlov na tuhé palivá alebo riadenie výstupu do zmiešavaného okruhu externej regulácie
Popis	skladá sa z čerpadla WILO Yonos Para RS 25/7.5, trojcestného zmiešavacieho ventilu LK 840 s pohonom AVC a izolácie
Pracovná kvapalina	voda, zmes voda-glykol (max. 1:1) alebo zmes voda-glycerín (max. 2:1)
Inštalácia	vratné potrubie kotla na tuhé palivá alebo výstupné potrubie do vykurovacieho okruhu, min. vzdialenosť osi potrubia od steny je 100 mm
Objednávací kód	16 372

Parametre čerpadlovej skupiny CSE MIX W 1F 7,5

Pracovná teplota kvapaliny	5 - 110 °C
Max. pracovný tlak	6 bar
Teplota okolia	5 - 40 °C
Max. relatívna vlhkosť	95 % bez kondenzácie
Napájanie	230 V, 50 Hz
Materiál izolácie	EPP RG 60 g/l
Celkové rozmery	325 x 140 x 220 mm
Celková hmotnosť	4,1 kg
Pripojenie	3 x G 1" F

Čerpadlo WILO Yonos Para RS 25/7.5 RKC 130 mm

Elektrické parametre

Napájanie	230 V, 50 Hz
Príkion (min./max.)	4/75 W
Prúd (min./max.)	0,04/0,66 A
Elektrické krytie	IPX4D
Max. otáčky	4770 ot/min
Index energ. účinnosti	≤ 0,21 podľa EN 16 297/3
Ochrana motora	vstavaná

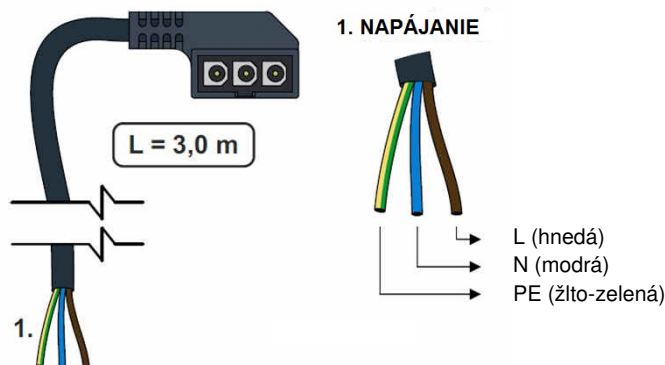
Mínimálny tlak v sacom hrdle čerpadla

Min. tlak v sacom hrdle k zamedzeniu kavitácie	0,05 bar pri 50 °C 0,43 bar pri 95 °C
--	--

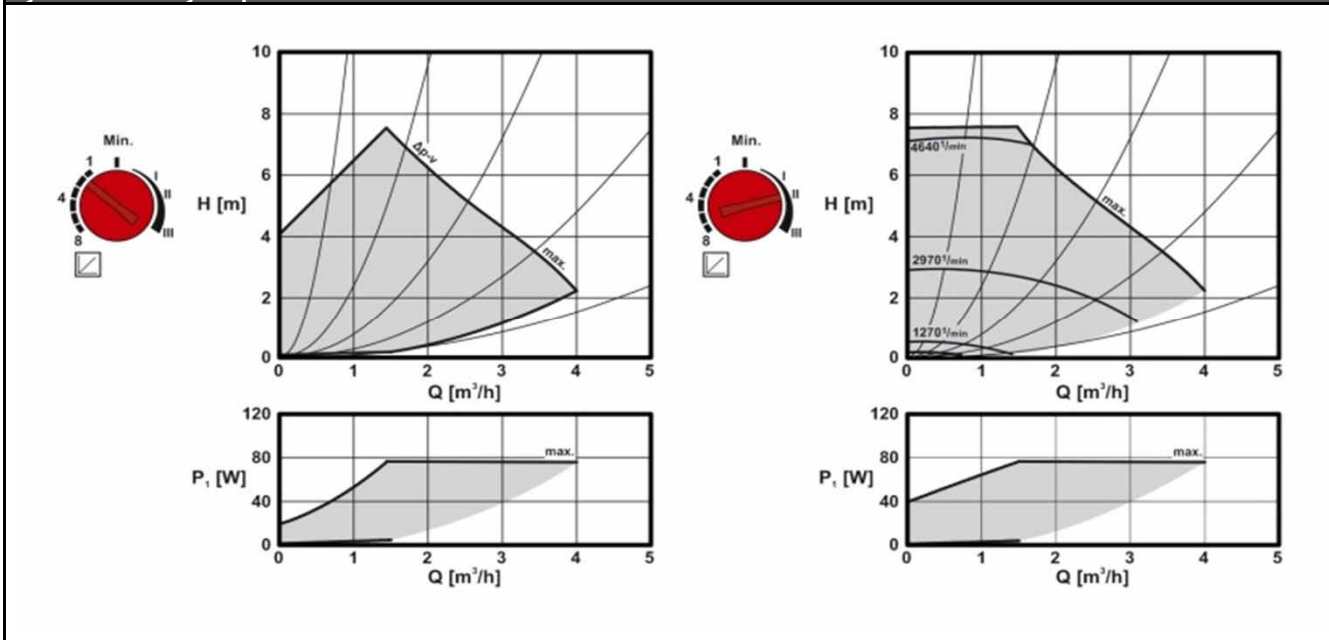
Prevádzkové parametre

Pracovná teplota kvapaliny	0 - 100 °C pri teplote okolia 58 °C
Max. pracovný tlak	6 bar
Max. dopravná výška	7,6 m

Pripojenie čerpadla WILO Yonos PARA RS - konektor MOLEX



Výkonové krivky čerpadla WILO Yonos Para RS



Zmiešavací ventil LK 840

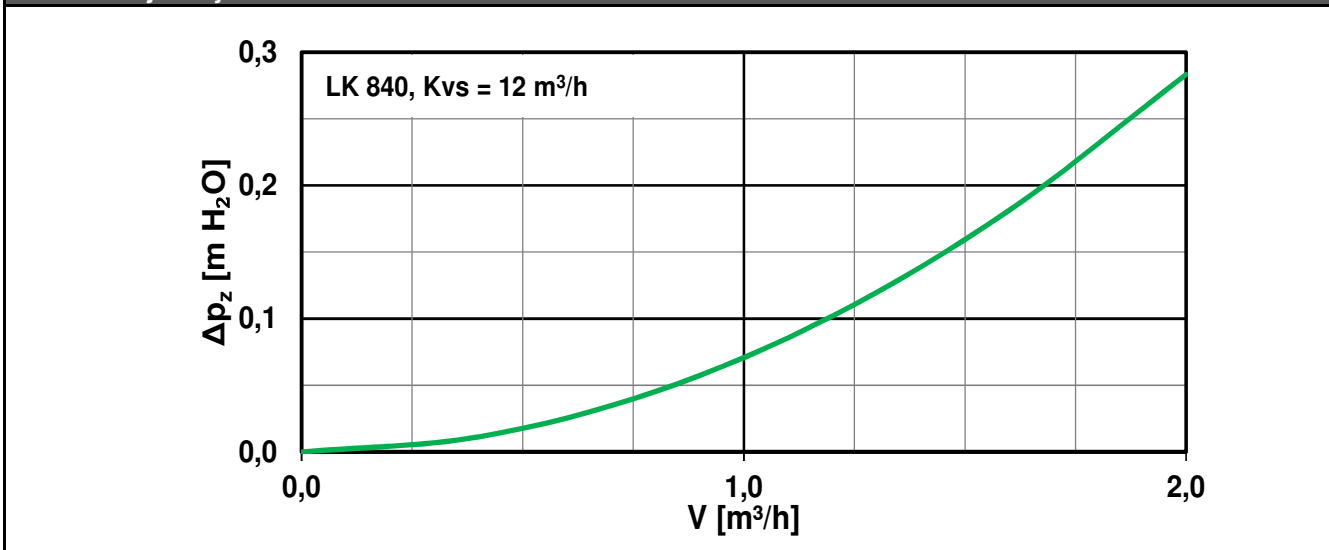
Technické parametre

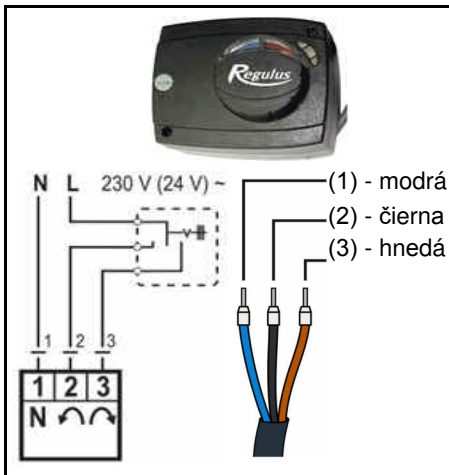
Max. pracovná teplota	5 - 110 °C (krátkodobu 120 °C)
Max. pracovný tlak	10 bar
Pracovná teplota okolia	5 - 60 °C
Kvs ventilu	12 m³/hod
Max. rozdiel tlakov	5 m H ₂ O
Netesnosť	< 1% Kvs pri rozdiel tlakov 5 m H ₂ O
Pripojenie	3 x G 1" F

Materiály

Telo, vreteno, srdce ventilu	mosadzné
Tesnenie	EPDM

Graf tlakovej straty ventilu





Pohon AVC pre zmiešavací ventil

Technické parametre

Krútiaci moment	5 Nm
Uhol otočenia	90°
Doba pre nastavenia	120 s
Ovládanie	trojbodové
Pomocný spínač	nie
Napájanie	230 V AC
Max. príkon	2,5 VA
Krytie	IP42
Ochranná trieda	II podľa EN 60730-1
Teplota okolia	0 - 40 °C
Kábel (prierez - dĺžka)	3 x 0,5 mm ² - 2 m