

Čerpadlová skupina CSE MIX W6 1M


| Základná charakteristika | |
|--------------------------|--|
| Použitie | Zaisťuje cirkuláciu a zmiešavanie vykurovacieho okruhu alebo okruhu zdroja na pevné palivá. Spínanie obehového čerpadla a riadenie zmiešavacieho ventilu je realizované z externého regulátora, ktorý nie je súčasťou dodávky. |
| Popis | Skladá sa z čerpadla WILO PARA 25/6 SC, trojcestného zmiešavacieho ventilu LK 840 s pohonom AVC a izolácie. |
| Pracovná kvapalina | Voda, zmes voda-glykol (max. 1:1) alebo zmes voda-glycerín (max. 2:1). |
| Inštalácia | Výstupné potrubie do vykurovacieho okruhu / vratné potrubie kotla na tuhé palivá, min. vzdialenosť osi potrubia od steny 100 mm. |
| Objednávací kód | 18730 |

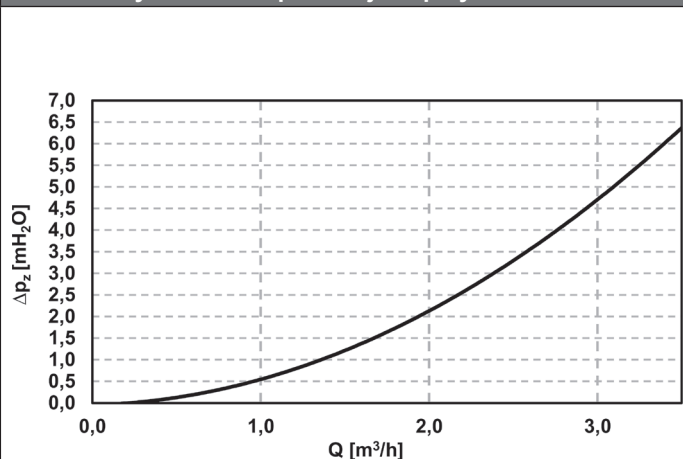
| Parametre čerpadlovej skupiny | |
|---------------------------------|---|
| Pracovná teplota kvapaliny | 5–95 °C |
| Max. pracovný tlak | 10 bar |
| Min. pracovný tlak | 0,5 bar |
| Teplota okolia | 5–40 °C |
| Max. relatívna vlhkosť | 80 % bez kondenzácie |
| Kvs zmiešavacieho ventilu | 6,3 m ³ /h |
| Netesnosť zmiešavacieho ventilu | < 1 % Kvs pri rozdiel tlakov 5 mH ₂ O |
| Krútiaci moment pohonu | 5 Nm |
| Uhol otočenia pohonu | 90° |
| Čas prenestavenia pohonu | 120 s |
| Ovládanie pohonu | trojbodové (SPDT) |
| Pomocný spínač pohonu | nie |
| Max. otáčky čerpadla | 4300 ot/min |
| Celkové rozmery | 305 x 135 x 195 mm |
| Celková hmotnosť | 3,9 kg |
| Pripojenie | 2 x G 1" M (zmiešavací ventil); 1 x G 1" F (čerpadlo) |

| Elektrické parametre | |
|------------------------------|--------------|
| Napájanie | 230 V, 50 Hz |
| Príkion čerpadla (min./max.) | 3/43 W |
| Prúd čerpadla (min./max.) | 0,04/0,44 A |
| Max. príkon pohonu | 2,5 VA |

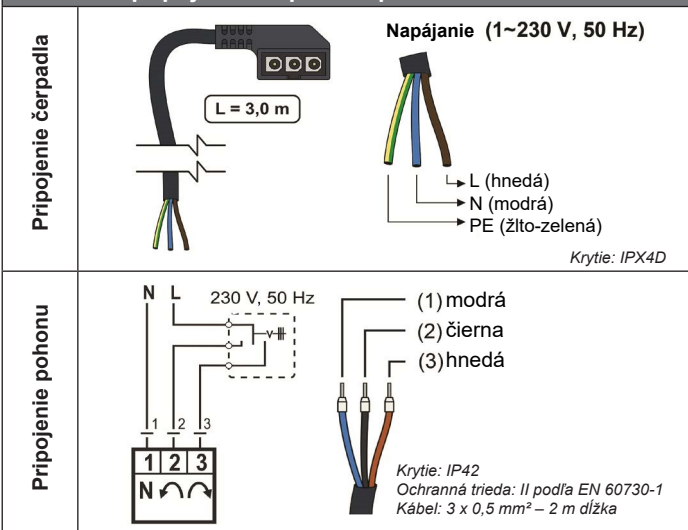
| Materiály | |
|------------------------------|---------------|
| Materiál izolácie | EPP RG 60 g/l |
| Zmiešavací ventil a šrúbenie | mosadz |

Čerpadlová skupina CSE MIX W6 1M

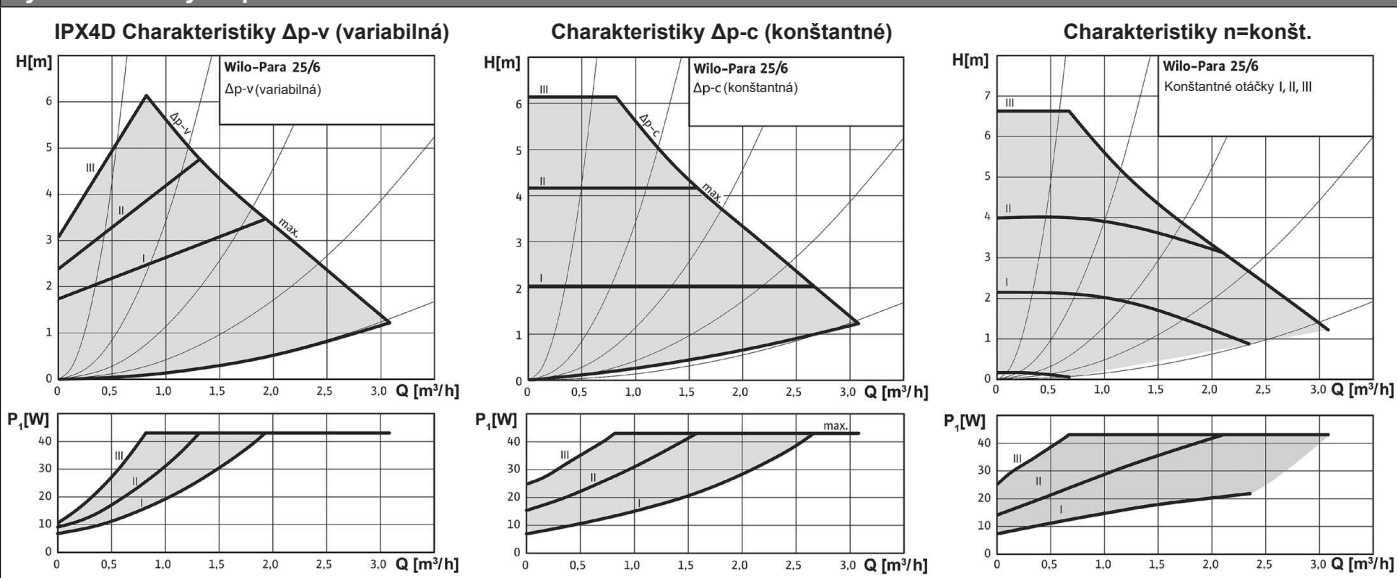
Graf tlakových strát čerpadlovej skupiny



Elektrické pripojenie čerpadla a pohonu



Výkonové krivky čerpadla



Príklad zapojenia I

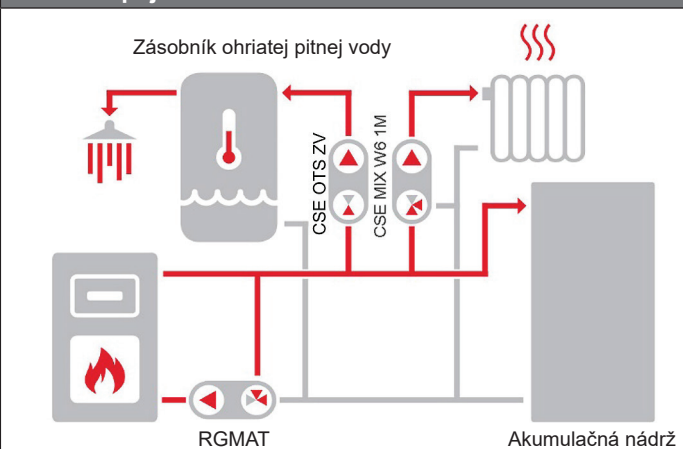


Schéma zobrazuje typické zapojenie kotla na tuhé palivá (s odporúčanou čerpadlovou skupinou RGMAT – nie je súčasťou dodávky), akumuláčnej nádrže a vykurovacieho okruhu. Ak je kotol využívaný taktiež pre prípravu OPV, odporúčame inštalovať čerpadlovú skupinu CSE OTS ZV W (nie je súčasťou dodávky).

Príklad zapojenia II

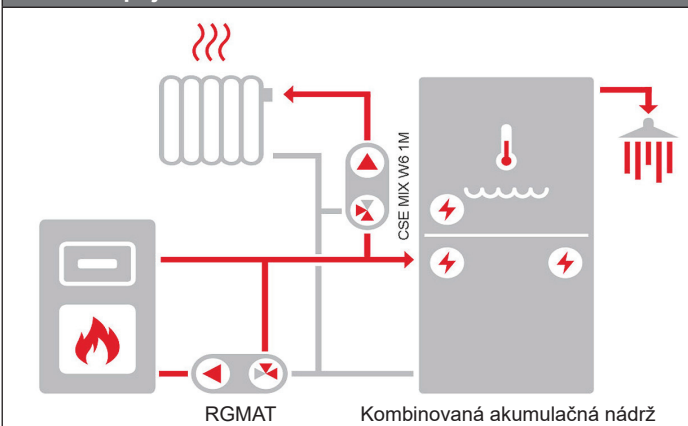


Schéma zobrazuje typické zapojenie kotla na tuhé palivá (s odporúčanou čerpadlovou skupinou RGMAT – nie je súčasťou dodávky), kombinovanej akumuláčnej nádrže a vykurovacieho okruhu.