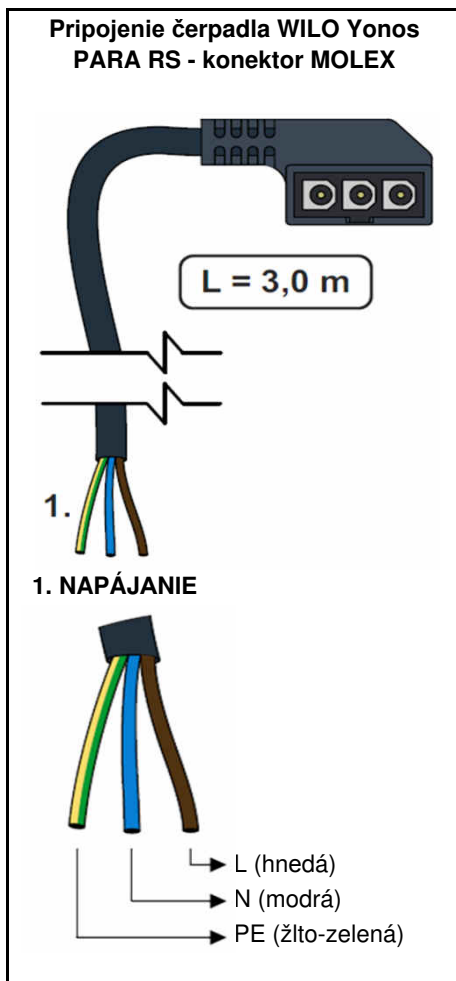




Základná charakteristika	
Použitie	riadenie teploty spätočky kotlov na tuhé palivá alebo riadenie výstupu do zmiešavaného okruhu na fixnú teplotu
Popis	skladá sa z čerpadla WILO Yonos Para RS 25/7.5, trojcestného zmiešavacieho ventilu LK840 s pohonom ACC40 a izolácie
Funkcia	čerpadlová skupina udržuje konštantnú teplotu na spätočke kotla alebo na výstupe do zmiešavaného okruhu a spína/vypína obehové čerpadlo v závislosti na nastavení režimu a teplôt
Pracovná kvapalina	voda, zmes voda-glykol (max. 1:1) alebo zmes voda-glycerín (max. 2:1)
Inštalácia	vratné potrubie kotla na tuhé palivá / výstupné potrubie do vykurovacieho okruhu, min. vzdialenosť osi potrubia od steny je 100 mm
Objednávaci kód	16 385



Parametre čerpadlovej skupiny CSE MIX-FIX W 1F 7,5	
Pracovná teplota kvapaliny	5 - 110 °C
Max. pracovný tlak	6 bar
Teplota okolia	5 - 40 °C
Max. relatívna vlhkosť	95 % bez kondenzácie
Napájanie	230 V, 50 Hz
Materiál izolácie	EPP RG 60 g/l
Celkové rozmery	325 x 140 x 220 mm
Celková hmotnosť	4,3 kg
Pripojenie	3 x G1" F

Čerpadlo WILO Yonos Para RS 25/7.5 RKC 130 mm

Elektrické parametre	
Napájanie	230 V, 50 Hz
Príkion (min./max.)	4/75 W
Prúd (min./max)	0,04/0,66 A
Elektrické krytie	IPX4D
Max. otáčky	4770 ot/min
Index energ. účinnosti	≤ 0,21 podľa EN 16 297/3
Ochrana motora	vstavaná

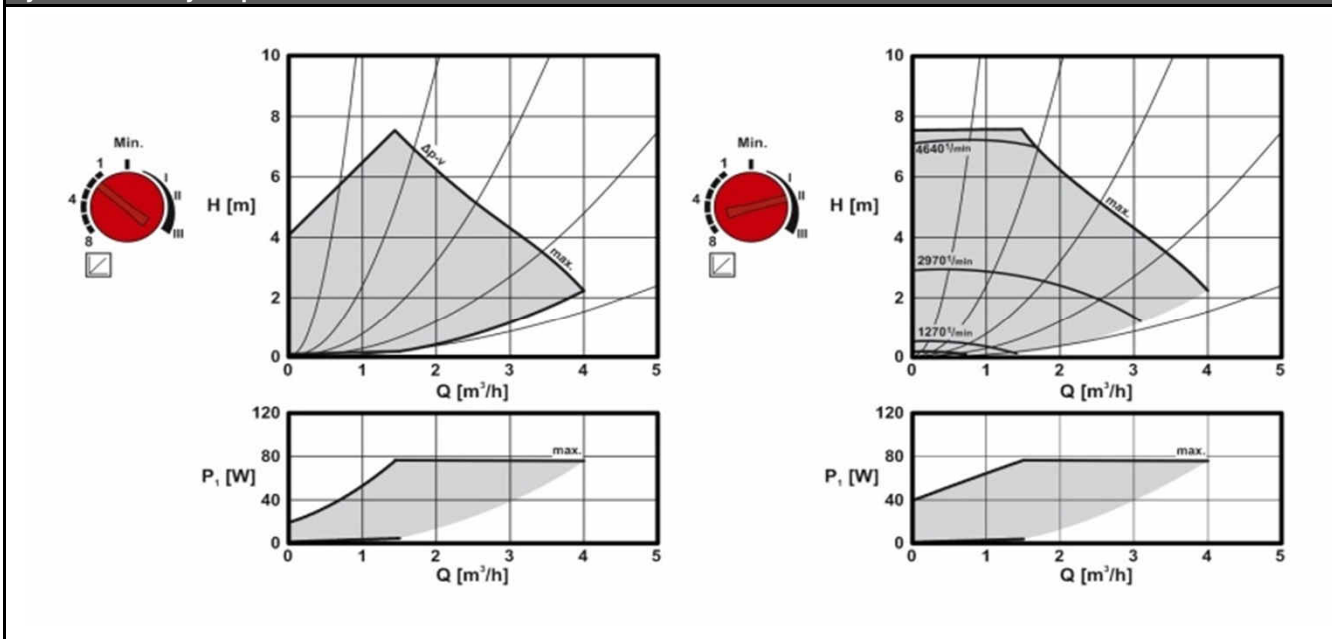
Minimálny tlak v sacom hrdle čerpadla

Min. tlak v sacom hrdle k zamedzeniu kavitácie	0,05 bar pri 50 °C
	0,43 bar pri 95 °C

Prevádzkové parametre

Pracovná teplota kvapaliny	0 - 100 °C pri teplote okolia 58 °C
Max. pracovný tlak	6 bar
Max. dopravná výška	7,6 m

Výkonové krivky čerpadla WILO Yonos Para RS



Zmiešavací ventil LK 840

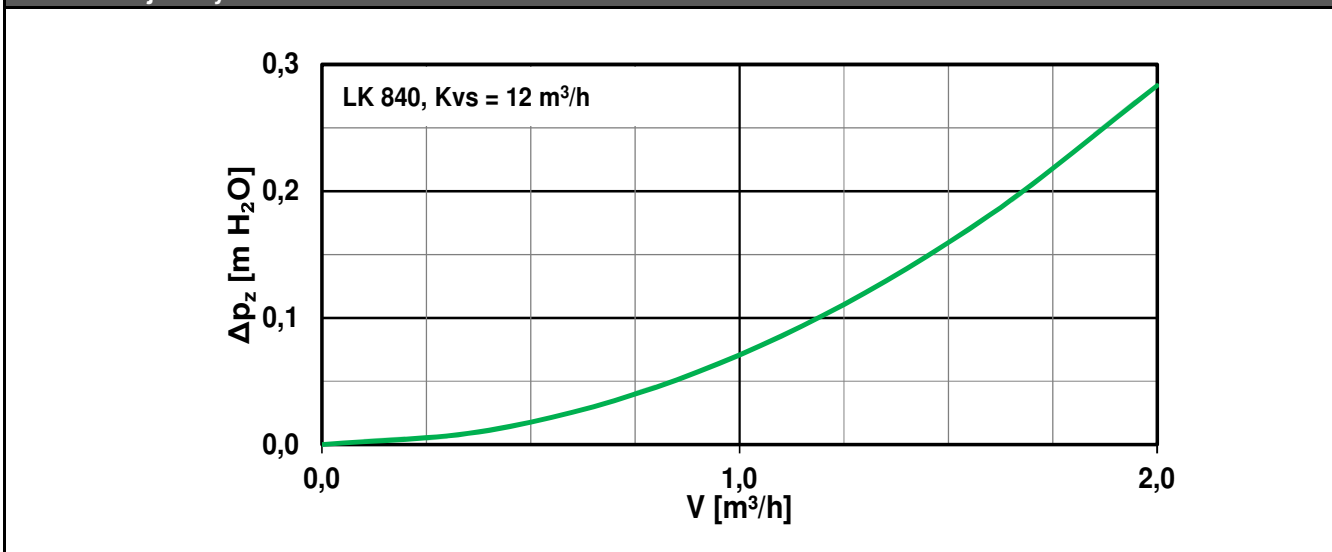
Technické parametre

Max. pracovná teplota	5 - 110 °C (krátkodobu 120 °C)
Max. pracovný tlak	10 bar
Pracovná teplota okolia	5 - 60 °C
Kvs ventilu	12 m³/hod
Max. rozdiel tlakov	5 m H ₂ O
Netesnosť	< 1% Kvs pri rozdiel tlakov 5 m H ₂ O
Pripojenie	3 x G 1" F

Materiály

Telo, vreteno, srdce ventilu	mosadzné
Tesnenie	EPDM

Graf tlakovej straty ventilu





Pohon ACC pre zmiešavací ventil

Technické parametre

Krútiaci moment	6 Nm
Uhol otočenia	90°
Doba pre nastavenia	120 s
Ovládanie	na konštantnú teplotu
Snímače pre meranie teploty	2 x Pt1000 (1000 Ω → 0 °C)
Pomocný spínač	nie
Napájanie	230 V AC
Max. príkon	3,5 VA
Krytie	IP42
Ochranná trieda	I podľa EN 60730-1
Teplota okolia	5 - 40 °C
Kábel (prierez, dĺžka, vidlica)	3 x 0,5 mm ² , 2 m, typ E

Inštalácia pohonu a pripojenie snímačov

