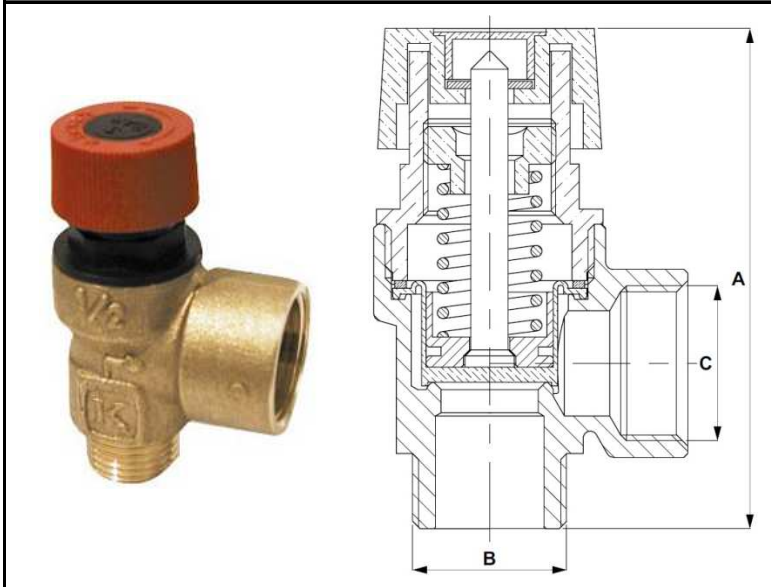


Poistné ventily M/F (redukované), 2,5 až 6 bar

Základná charakteristika	
Popis	membránový poistný ventil
Použitie	ochrana zdroja tepla a vykurovacej sústavy proti prekročeniu hodnoty max. pracovného tlaku
Pracovná kvapalina	voda, zmes voda-glykol (max. 1:1) alebo zmes voda-glycerín (max. 2:1)
Inštalácia	pre správnu funkciu je nutné dodržať smer prúdenia označený na tele ventilu

Rozmerová schéma

Prevádzkové parametre

Menovitý tlak	PN 10
Pracovná teplota	max. 110 °C
Plné otvorenie ventilu $p_o + 10\%$	

Materiály

Telo ventilu	CW617N
Puzdro ventilu	Nylon 30% GF
Tesnenie	FPM Viton
Membrána	EPDM 70
Tesnenie	N 2200 G53 (POM)
Vreteno	Hostaform (POM)
Pružina	pružinová oceľ
Nastavovacia skrutka	N 2200 G53 (POM)
Gombík	ABS
Pružná podložka	oceľ
Viečko	Nylon 6 (PA)

Objednávací kód	Pripojenie	Otvárací tlak p_o	Prierez sedla	Výtokový súčiniteľ	Prietok	Rozmery			Hmotnosť
		[bar]	[mm ²]	[-]	[kg/h]	A [mm]	B [-]	C [-]	
15 379	G 1/2" x G 3/4"	2,5	132,73	0,30	3 362	77	G 1/2" M	G 3/4" F	195
15 380		3,0	132,73	0,30	3 683	77	G 1/2" M	G 3/4" F	195
15 381		4,0	132,73	0,30	4 252	77	G 1/2" M	G 3/4" F	195
15 382		6,0	132,73	0,30	5 208	77	G 1/2" M	G 3/4" F	195