


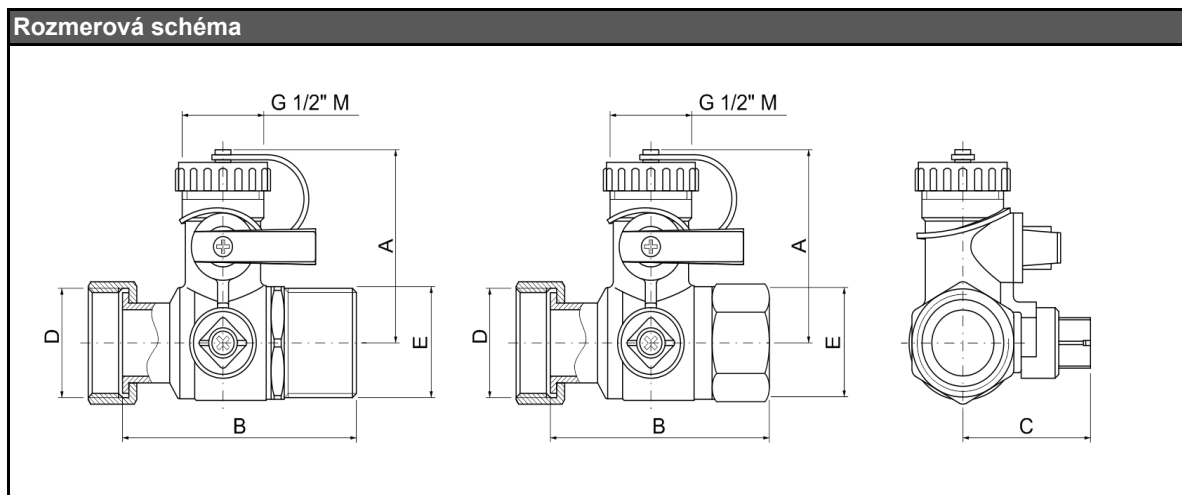
Guľový ventil s prevlečnou maticou a vypúšťacím ventilom

	Základná charakteristika	
	Použitie	služi k úplnému uzatvoreniu / otvoreniu prietoku a vypúšťanie / napúšťanie pracovnej kvapaliny
	Pracovná látka	vykurovacie systémy, tepelné čerpadlá a solárne systémy
Ovládanie	ručne, otočením páky, pri uzatvorení hlavného guľového ventilu je možné vypustiť / napustiť stranu u prevlečnej matice	

Objednávací kód	pripojenie
17412	G 3/4" Fu x G 3/4" M x G 1/2" M
17413	G 1" Fu x G 1" M x G 1/2" M
17414	G 3/4" Fu x G 3/4" F x G 1/2" M
17415	G 1" Fu x G 1" F x G 1/2" M

Technické údaje	
Max. pracovný pretlak	16 bar
Max. pracovná teplota	120 °C

Materiály	
Telo ventilu	mosadz
Prevlečná matica	mosadz



Pripojenie	Obj. kódy	Rozmery					DN	Hmotnosť [g]
		A [mm]	B [mm]	C [mm]	D*	E		
vnútorné x vonkajšie	17412	46	60	40	3/4"	3/4"	15	320
	17413	52	70	40	1"	1"	20	420
vnútorné x vnútorné	17414	46	55	40	3/4"	3/4"	15	300
	17415	56	65	40	1"	1"	20	400

* prevlečná matica