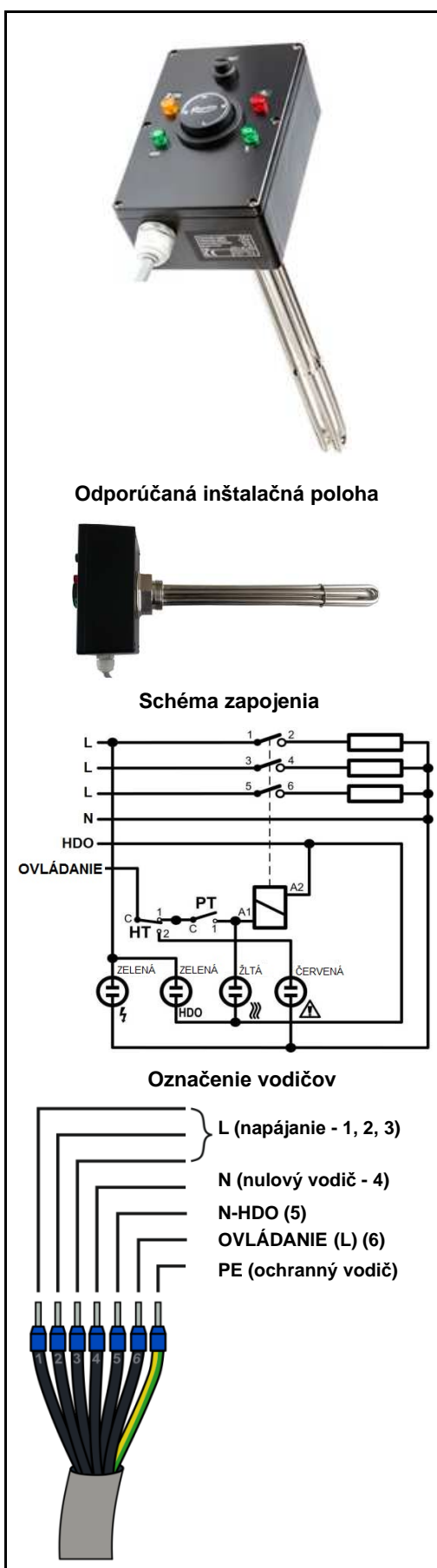


Ohrevné teleso ETT-F s ovládaním a HDO pre fotovoltaiku


Základná charakteristika	
Použitie	ohrev stojatej aj prúdiacej vykurovacej vody alebo nemrznúcej zmesi v akumuláčnych nádržiach alebo pitnej vody v zásobníkoch OPV
Určenie	slúži k ohrevu kvapaliny v zásobníkoch OPV a akumuláčnych nádržiach (vrátane nádrží typu DUO) z jednofázovej fotovoltaickej elektrárne pomocou wattroutera; nie je určené k ohrevu kvapaliny v nádržiach z nehrdzavejúcej ocele
Pracovná kvapalina	pitná voda, voda, zmes voda-glykol (max. 1:1), zmes voda-glycerín (max. 2:1)
Inštalácia	vo vodorovnej polohe s káblou vývodkou dole, tak aby teleso bolo celé umývané pracovnou kvapalinou (pozri foto)

Objednávacie kódy	
ETT-F 3,0 kW	16 250
ETT-F 4,5 kW	12 357

Technické parametry	
Typ telesa	elektrické, odporové, poniklované, s termostatickou hlavickou so stýkačom
Pripojovacie rozmery	1 x G 6/4" M
Pripojenie do siete	kábel pre pevné pripojenie do krabicovej svorkovnice alebo do rozvádzača

Elektrické parametre	
Napájanie	230 V 50 Hz
Stupeň krytia	IP 54 podľa STN EN 60529
Ochranná trieda	I podľa STN EN 61140 ed.2
Napájací kábel	7 x 2,5 mm ² , l = 2 m, šedý
Káblová vývodka	Pg 11

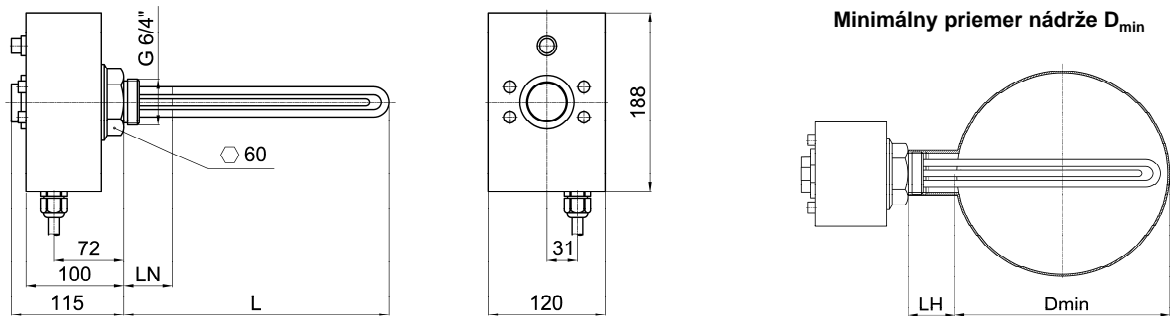
Parametre prevádzkového termostatu	
Typ	kapilárový, nastaviteľný
Prepínací kontakt	16 A
Teplotný rozsah	od 0 ± 5 °C do 90 ± 3 °C
Spínacia diferencia	5 ± 1,5 °C
Dolné obmedzenie	cca 15 °C – protimrazová ochrana
Horné obmedzenie	cca 60 °C – pre zásobníky OPV

* podľa obmedzenia je možné po zložení gombíka zmeniť alebo úplne zrušiť

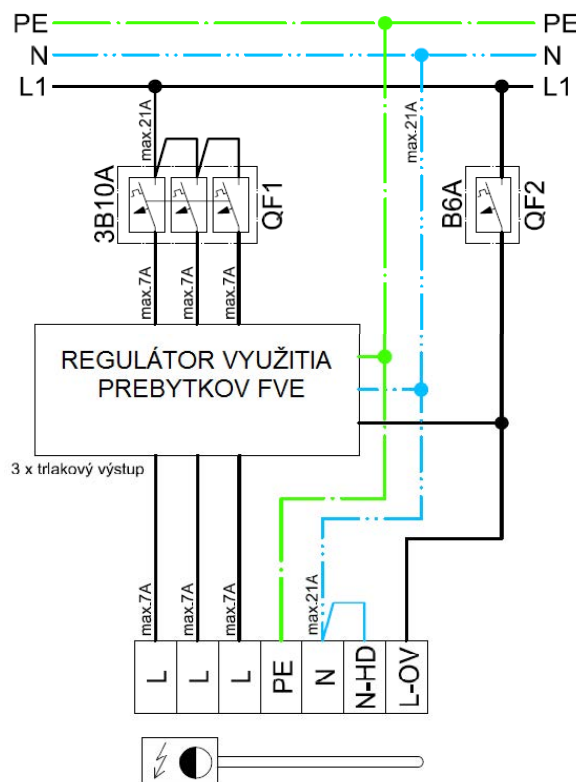
Parametre bezpečnostného termostatu	
Typ	kapilárový, pevne nastavený
Teplota vypnutia	99 +0/-6 °C
Reset	ručný, po poklese teploty pod 50 °C

Parametre stýkača	
Spínaný výkon	AC1: 20 A / 690 V, 1Z
Napätie cievky	220 – 240 V AC
Kmitočet	50 Hz

Materiály	
Ohrevné teleso	poniklovaná meď
Krabica ohrevného telesa	hliníková zliatina
Šesťhran so závitom	poniklovaná mosadz
Napájací kábel	PVC

Ohrevné teleso ETT-F s ovládaním a HDO pre fotovoltaiku
Rozmerová schéma


Typ telesa	Menovitý výkon	Menovitý prúd	Dĺžka telesa L	Dĺžka nevykurovacieho konca LN	Min. priemer nádrže bez vnútorného výmenníka D _{min}	
					pro LH = 50mm	pro LH = 100mm
ETT-F - 3,0	3,0 kW	4,3 A	365 mm	180 mm	330 mm	290 mm
ETT-F - 4,5	4,5 kW	6,5 A	463 mm	180 mm	430 mm	390 mm

Príklad zapojenia


Pozn.: ohrevné teleso nie je svojou konštrukciou určené k ohrevu plynov, pár a iných kvapalín ako je už uvedené

Vykurovacia kvapalina prichádzajúca do priameho styku s ohrevným telesom musí spĺňať podmienky STN 07 7401. Ohriata pitná voda nesmie prekračovať nasledujúce hodnoty:

pH	Celkový obsah pevných častíc	Vápnik	Chloridy	Sodík	Železo
6,5-9,5	600 mg/liter	40 mg/liter	100 mg/liter	200 mg/liter	0,2 mg/liter