

LK 840 s vonkajším závitom



LK 840 s vnútorným závitom



LK 840 pripojenie na meď


**Základná charakteristika**

Použitie	vykurovacie a solárne systémy
Popis	zmiešavací ventil s otočným vnútorným segmentom
Pracovná kvapalina	voda, nemrznúca zmes pre vykurovacie a solárne systémy a tepelné čerpadlá
Montážna poloha	ľubovoľná

**Ovládanie**

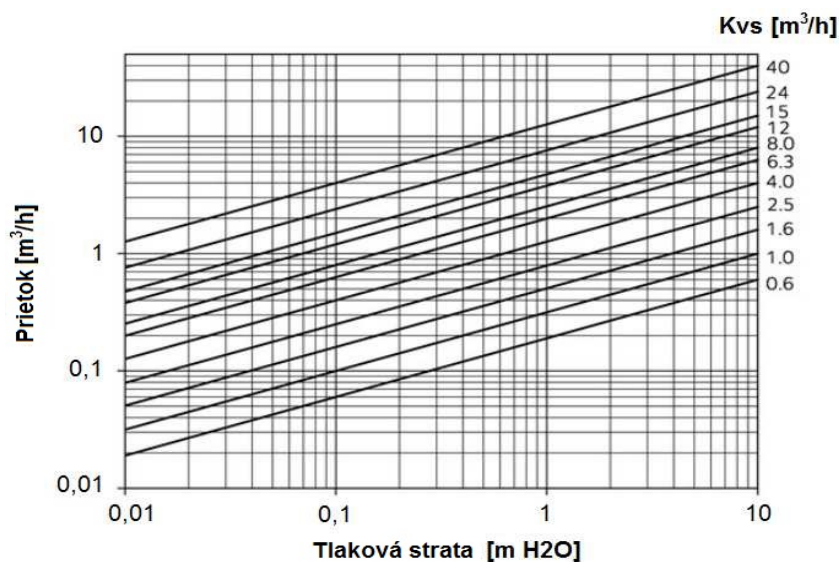
Elektrické ovládanie	vhodné pre osadenie elektropohonu s krútiacim momentom od 5 Nm
Ručné ovládanie	otočením gombíka
Uhol otvorenia ventilu	90°/360°

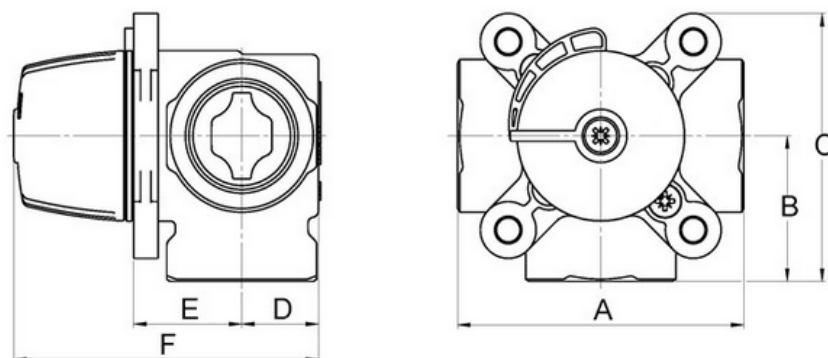
**Technické parametre**

Maximálny pracovný tlak	10 bar
Maximálny rozdiel tlakov	5 m H <sub>2</sub> O
Pracovná teplota kvapaliny	5 až 110 °C (krátkodobo 120 °C)
Pracovná teplota okolia	5 až 60 °C
Netesnosť	< 1% K <sub>vs</sub> pri rozdiel tlakov 5 m H <sub>2</sub> O

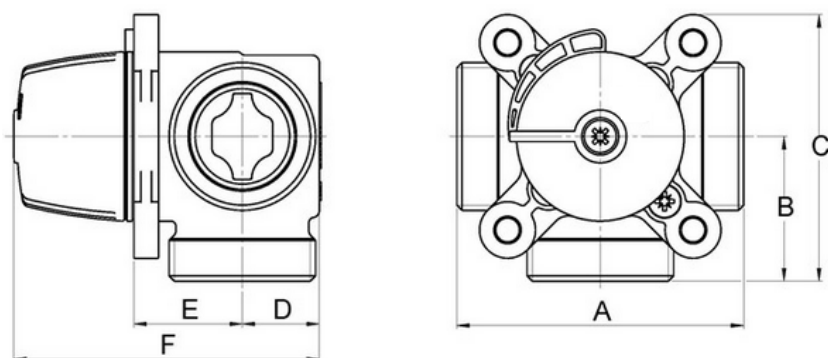
**Materiály**

Telo ventilu	mosadz, kované
Vreteno a srdce ventilu	mosadz
Vnútorný kryt ventilu	PPS
Vonkajší kryt ventilu	hliník
Tesnenie	EPDM

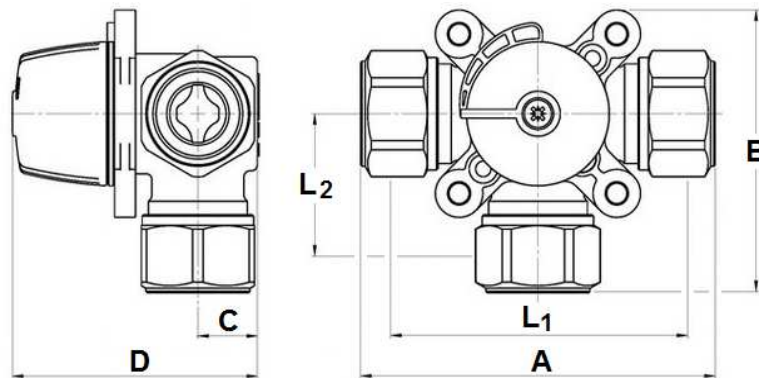
**Graf tlakovej straty**


**Zmiešavacie ventily trojcestné, typ LK 840**
**LK 840 s vnútorným závitom**


	Kód	Rozmery [mm]						Hmotnosť [kg]	K <sub>vs</sub> [m <sup>3</sup> /h]	Pripojenie
		A	B	C	D	E	F			
LK 840 1/2F - 1,6	13 998	80	40	75	20	28	82	0,7	1,6	G 1/2" F
LK 840 1/2F - 2,5	11 489	80	40	75	20	28	82	0,7	2,5	G 1/2" F
LK 840 3/4F - 4	14 000	80	40	75	20	28	82	0,7	4,0	G 3/4" F
LK 840 3/4F - 6,3	10 825	80	40	75	20	28	82	0,7	6,3	G 3/4" F
LK 840 1F - 6,3	14 010	82	41	76	22	31	87	0,8	6,3	G 1" F
LK 840 1F - 8	14 001	82	41	76	22	31	87	0,8	8,0	G 1" F
LK 840 1F - 12	10 630	82	41	76	22	31	87	0,8	12,0	G 1" F
LK 840 5/4F - 15	10 826	84	42	77	25	32	91	0,9	15,0	G 5/4" F
LK 840 6/4F - 24	12 276	118	59	95	30	36	100	2,1	24,0	G 6/4" F
LK 840 2F - 40	12 278	127	63,5	100	35	40	109	2,4	40,0	G 2" F

**LK 840 s vonkajším závitom**


	Kód	Rozmery [mm]						Hmotnosť [kg]	K <sub>vs</sub> [m <sup>3</sup> /h]	Pripojenie
		A	B	C	D	E	F			
LK 840 3/4M - 2,5	14 822	80	40	75	20	28	82	0,7	2,5	G 3/4" M
LK 840 1M - 4	14 823	80	40	75	20	28	82	0,7	4,0	G 1" M
LK 840 1M - 6,3	14 824	80	40	75	20	28	82	0,7	6,3	G 1" M
LK 840 5/4M - 8	14 825	82	41	76	22	31	87	0,8	8,0	G 5/4" M
LK 840 5/4M - 12	14 826	82	41	76	22	31	87	0,8	12,0	G 5/4" M
LK 840 6/4M - 15	14 827	84	42	77	24	32	90	0,9	15,0	G 6/4" M
LK 840 2M - 24	14 828	124	62	98	30	36	100	2,1	24,0	G 2" M

**Zmiešavacie ventily trojcestné, typ LK 840**
**LK 840 pripojenie na meď**


Rozmer  $L_1$  a  $L_2$  zodpovedá rozmerom ventila bez matíc.

	Kód	Rozmery [mm]						Hmotnosť [kg]	$K_{vs}$ [m <sup>3</sup> /h]	Pripojenie
		A	B	C	D	$L_1$	$L_2$			
LK 840 Cu15 - 2,5	15 771	114	92	20	82	80	38	0,8	2,5	15 mm
LK 840 Cu18 - 2,5	15 772	114	92	20	82	80	38	0,8	2,5	18 mm
LK 840 Cu22 - 2,5	15 773	114	92	20	82	80	38	0,8	2,5	22 mm
LK 840 Cu22 - 6,3	15 774	87	78	20	82	72	35	0,8	6,3	22 mm
LK 840 Cu28 - 4,0	15 775	120	95	20	82	80	41	0,8	4,0	28 mm
LK 840 Cu28 - 6,3	15 776	120	95	20	82	82	41	0,8	6,3	28 mm