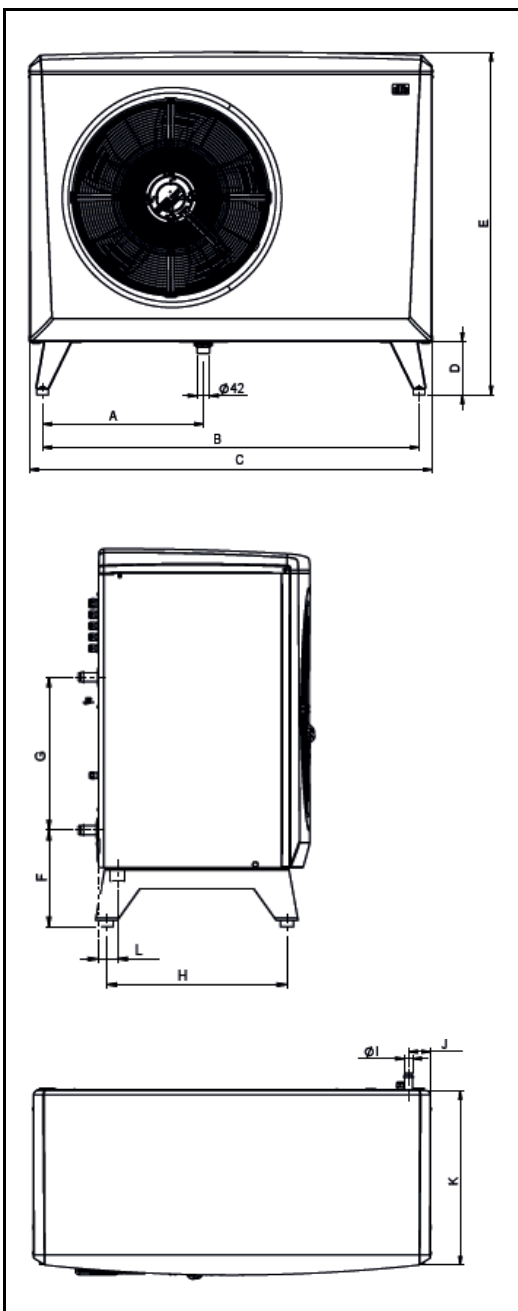


**Tepelné čerpadlo vzduch/voda EcoAir 408 1f - 1x 230 V**

**Základná charakteristika**

|                        |                                                                                                                                                                                                                           |
|------------------------|---------------------------------------------------------------------------------------------------------------------------------------------------------------------------------------------------------------------------|
| Použitie               | vykurovanie a príprava ohriatej pitnej vody                                                                                                                                                                               |
| Popis                  | Tepelné čerpadlo získava energiu z okolitého vzduchu (pri vonkajšej teplote až -22 °C), prečerpáva ju na vyššiu teplotu a odovzdáva ju do vykurovacej vody, ktorej teplota môže dosiahnuť na výstupe z čerpadla až 65 °C. |
| Pracovná kvapalina     | R407C (chladivový okruh) / voda (vykurovací okruh)                                                                                                                                                                        |
| <b>Objednávaci kód</b> | <b>14 894</b>                                                                                                                                                                                                             |

**Technické údaje**

|                                         |                        |
|-----------------------------------------|------------------------|
| Menovitý výkon                          | 6,00 kW                |
| Menovitý príkon                         | 1,66 kW                |
| Menovitý (ustálený) prúd*               | 12,4 A                 |
| Rozbehový prúd                          | 23,2 A                 |
| Napájanie                               | 1/PE~230 V 50 Hz       |
| Min. istič vrátane charakteristiky      | B16A 1f                |
| Min./max. teplota vzduchu pri prevádzke | -22/35 °C              |
| Prietok vzduchu                         | 2800 m <sup>3</sup> /h |
| Otáčky ventilátora                      | 527 ot/min             |
| Typ kompresora                          | Scroll                 |
| Chladivo                                | R 407C (GWP 1774)      |
| Množstvo chladiva                       | 2,4 kg                 |
| Ekvivalent CO <sub>2</sub> **           | 4,258 t                |
| Maximálny prevádzkový tlak chladiva     | 31 bar                 |
| Hmotnosť                                | 126 kg                 |

\* vrátane sekundárneho obehového čerpadla StratosTec 25/7 alebo Grundfos UPM GEO25-85

\*\* nepodlieha povinnej kontrole tesnosti podľa Nariadenia EU č. 517/2014

**Energetické parametre**

(pre nízkotepelné aplikácie za priemerných klimatických podmienok, ostatné pozri informačný list výrobku)

|                              |      |
|------------------------------|------|
| Sezónna energetická účinnosť | 154% |
| Trieda energ. účinnosti      | A++  |
| SCOP                         | 3,92 |

**Rozmery**

|   |         |
|---|---------|
| A | 486 mm  |
| B | 1155 mm |
| C | 1245 mm |
| D | 183 mm  |
| E | 1075 mm |
| F | 301 mm  |
| G | 476 mm  |
| H | 451 mm  |
| I | Ø 28 mm |
| J | 80 mm   |
| K | 545 mm  |
| L | 44 mm   |

**Tepelné čerpadlo vzduch/voda EcoAir 408 1f - 1x 230 V**

| Akustické údaje                                |            |            | Parametre vykurovacieho systému                         |               |
|------------------------------------------------|------------|------------|---------------------------------------------------------|---------------|
| Hladina akustického výkonu podľa STN EN 12 102 | 58,3 dB(A) |            | Max. výstupná teplota TČ                                | 65 °C         |
|                                                |            |            | Max. teplota vykurovacej vody v systéme                 | 110 °C        |
|                                                |            |            | Max. pracovný tlak vykurovacej vody                     | 3 bar         |
| Hladina akustického tlaku vo vzdialenosti      | 1 m        | 50,3 dB(A) | Objem vykurovacej vody v TČ                             | 2,4 l         |
|                                                | 5 m        | 36,3 dB(A) | Min. prietok TČ ( $\Delta t = 7 \text{ K}$ pri 7/35 °C) | 0,27 l/s      |
|                                                | 10 m       | 30,3 dB(A) | Pripojenie                                              | 2 x Cu 28x1,5 |

| Výkonové parametre*** |                  |            |              |                   |
|-----------------------|------------------|------------|--------------|-------------------|
| Teplota vzduchu       | Výstupná teplota | Výkon [kW] | Príkion [kW] | Vykurovací faktor |
| 7 °C                  | 35 °C            | 7,70       | 1,70         | 4,64              |
| 2 °C                  | 35 °C            | 6,00       | 1,60         | 3,62              |
| -7 °C                 | 35 °C            | 4,80       | 1,60         | 2,97              |

\*\*\* Hodnoty prevádzkových parametrov sú merané podľa STN EN 14 511 vrátane odmrazovacieho cyklu na skúšobni výrobcu a potvrdené pridelenou značkou kvality Európskej asociácie tepelných čerpadiel.

