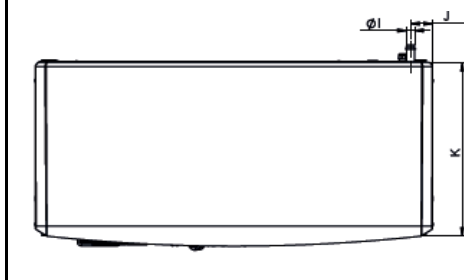
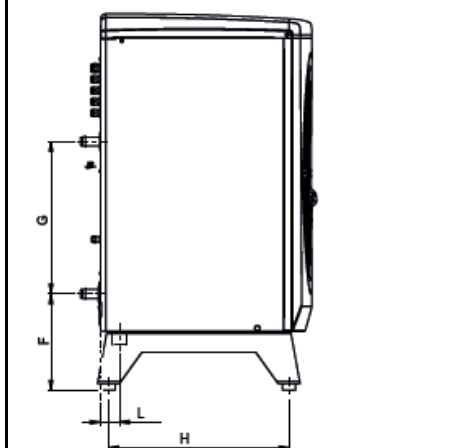
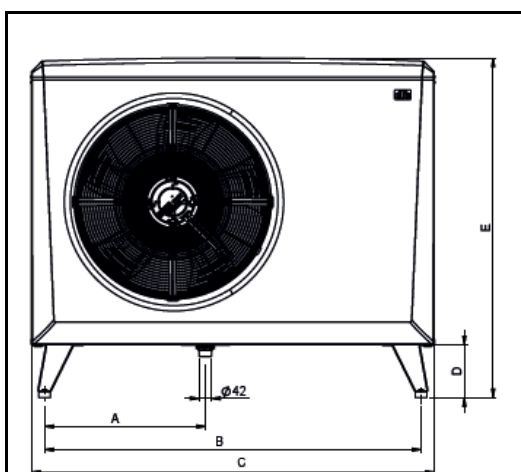


Tepelné čerpadlo vzduch/voda EcoAir 406 1f - 1x 230 V

Základná charakteristika

Použitie	vykurovanie a príprava ohriatej pitnej vody
Popis	Tepelné čerpadlo získava energiu z okolitého vzduchu (pri vonkajšej teplote až -22 °C), prečerpáva ju na vyššiu teplotu a odovzdáva ju do vykurovacej vody, ktorej teplota môže dosiahnuť na výstupe z čerpadla až 65 °C.
Pracovná kvapalina	R407C (chladivový okruh) / voda (vykurovací okruh)
Objednávací kód	14 893

Technické údaje

Menovitý výkon	4,70 kW
Menovitý príkon	1,30 kW
Menovitý (ustálený) prúd*	10,3 A
Rozbehový prúd	22,8 A
Napájanie	1/PE~230 V 50 Hz
Min. istič vrátane charakteristiky	B16A 1f
Min./max. teplota vzduchu pri prevádzke	-22/35 °C
Prietok vzduchu	2500 m ³ /h
Otáčky ventilátora	463 ot/min
Typ kompresora	Scroll
Chladivo	R 407C (GWP 1774)
Množstvo chladiva	2,2 kg
Ekvivalent CO ₂ **	3,902 t
Maximálny prevádzkový tlak chladiva	31 bar
Hmotnosť	120 kg

* vrátane sekundárneho obehového čerpadla StratosTec 25/7 alebo Grundfos UPM GEO25-85

** nepodlieha povinnej kontrole tesnosti podľa Nariadenia EU č. 517/2014

Energetické parametre

(pre nízkotepelné aplikácie za priemerných klimatických podmienok, ostatné pozri informačný list výrobku)

Sezónna energetická účinnosť	151%
Trieda energ. účinnosti	A++
SCOP	3,85

Rozmery

A	486 mm
B	1155 mm
C	1245 mm
D	183 mm
E	1075 mm
F	301 mm
G	476 mm
H	451 mm
I	Ø 28 mm
J	80 mm
K	545 mm
L	44 mm

Tepelné čerpadlo vzduch/voda EcoAir 406 1f - 1x 230 V

Akustické údaje			Parametre vykurovacieho systému	
Hladina akustického výkonu podľa STN EN 12 102		56,2 dB(A)	Max. výstupná teplota TČ	65 °C
Hladina akustického tlaku vo vzdialenosti	1 m	48,2 dB(A)	Max. teplota vykurovacej vody v systéme	110 °C
	5 m	34,2 dB(A)	Max. pracovný tlak vykurovacej vody	3 bar
	10 m	28,2 dB(A)	Objem vykurovacej vody v TČ	1,9 l
			Min. prietok TČ ($\Delta t = 7 \text{ K}$ pri 7/35 °C)	0,21 l/s
			Pripojenie	2 x Cu 28x1,5

Výkonové parametre***				
Teplota vzduchu	Výstupná teplota	Výkon [kW]	Príkion [kW]	Vykurovací faktor
7 °C	35 °C	6,20	1,30	4,59
2 °C	35 °C	4,70	1,30	3,53
-7 °C	35 °C	3,70	1,30	2,87

*** Hodnoty prevádzkových parametrov sú merané podľa STN EN 14 511 vrátane odmrazovacieho cyklu na skúšobni výrobcu a potvrdené pridelenou značkou kvality Európskej asociácie tepelných čerpadel.

