

ТЕХНИЧЕСКАЯ СПЕЦИФИКАЦИЯ

Круглые воздуховоды из вспененного полипропилена (ВПП), диаметр 125 и 150 мм



Главные особенности

Применение	для подключения к рекуперационным блокам
Рабочая среда	воздух

Коды

Обозначение	Описание	Диаметр	Код
EPP-SRGL – 125 – 0050	круглый воздуховод, длина 0,5 м	125 мм	18064
EPP-SRGL – 125 – 0100	круглый воздуховод, длина 1 м	125 мм	18066
EPP-BPF – 125 – 90	круглый отвод, 90°	125 мм	18068
EPP-BPF – 125 – 45	круглый отвод, 45°	125 мм	18070
EPP-MSF – 125	соединитель воздуховода	125 мм	18072
EPP-SRGL – 150 – 0050	круглый воздуховод, длина 0,5 м	150 мм	18065
EPP-SRGL – 150 – 0100	круглый воздуховод, длина 1 м	150 мм	18067
EPP-BPF – 150 – 90	круглый отвод, 90°	150 мм	18069
EPP-BPF – 150 – 45	круглый отвод, 45°	150 мм	18071
EPP-MSF – 150	соединитель воздуховода	150 мм	18073

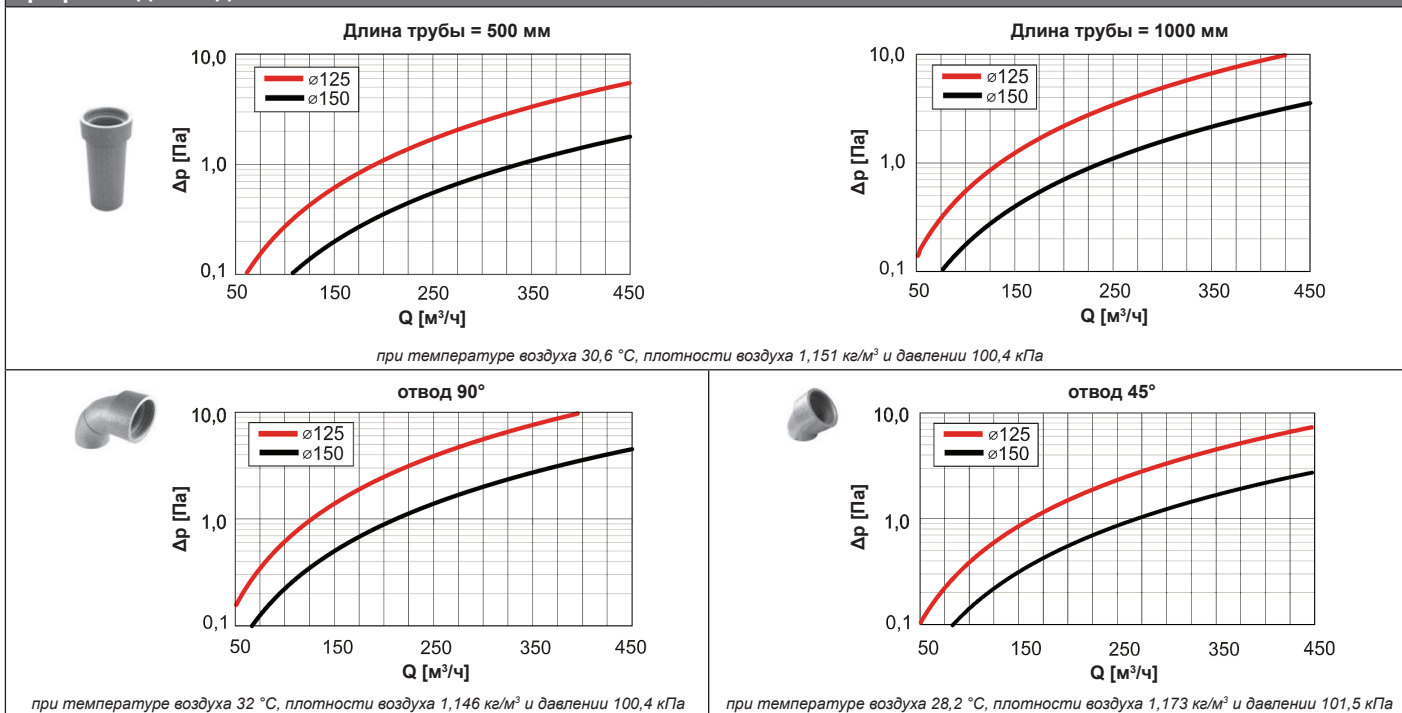
Технические характеристики

Теплопроводность	0,039 Вт/м.К
Шероховатость стенок	0,077 мм

Другие характеристики

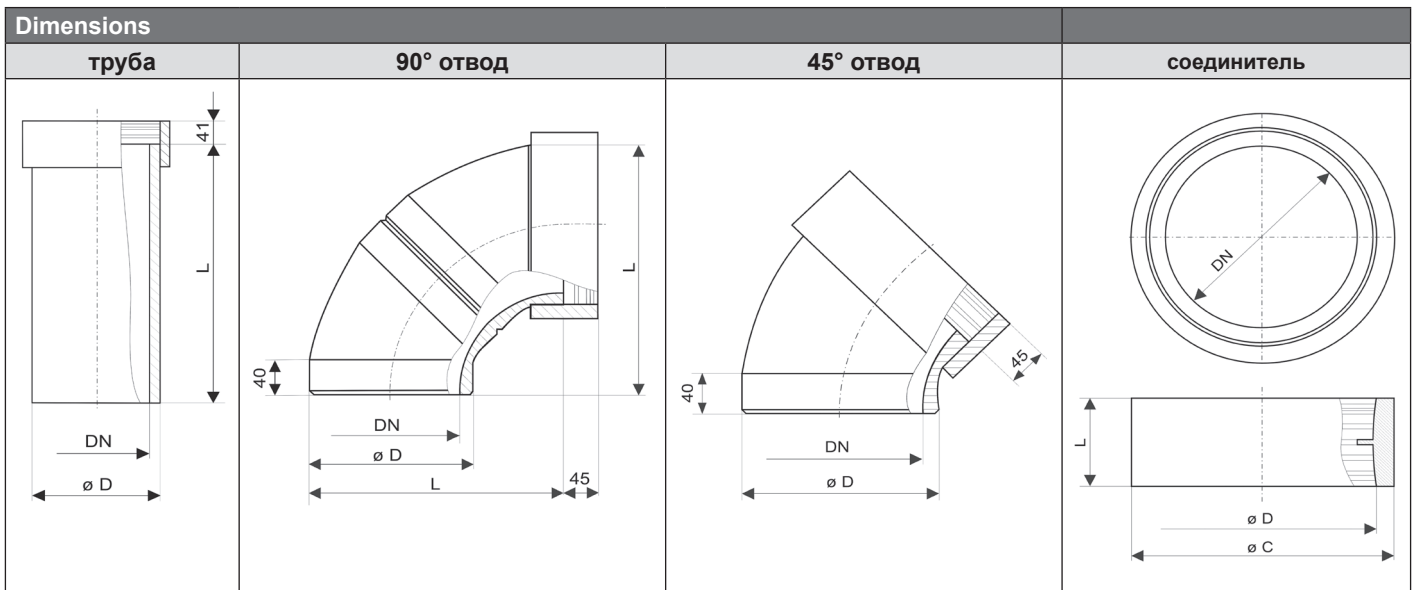
Материал	Экструдированный ВПП
Класс герметичности	C

График падения давления



ТЕХНИЧЕСКАЯ СПЕЦИФИКАЦИЯ

Круглые воздуховоды из вспененного полипропилена (ВПП), диаметр 125 и 150 мм



	Код	DN	Ø D	L	Ø C
		мм	мм	мм	мм
Труба	18064	125	155	500	—
	18066	125	155	1000	—
	18065	150	180	500	—
	18067	150	180	1000	—
Отвод 90°	18068	125	155	265	—
	18069	150	180	285	—
Отвод 45°	18070	125	155	—	—
	18071	150	180	—	—
Соединитель	18072	125	155	78	186
	18073	150	180	83	211