


ТЕХНИЧЕСКАЯ СПЕЦИФИКАЦИЯ

Солнечная насосная станция CSE2 SOL G SRS3 E P

	Основные характеристики	
	Применение	<p>Эта двухлинейная солнечная насосная станция содержит все компоненты, необходимые для стабильной и эффективной работы. Предназначен для солнечных тепловых систем с одной коллекторной группой и 1–2 солнечными потребителями или 2 независимыми коллекторными группами и одним потребителем или с дополнительным управляемым источником тепла (например, электрическим нагревательным элементом, газовым котлом и т. д.). Предохранительный ограничитель температуры управляемого источника тепла не входит в комплект поставки.</p>
Описание	<p>Насосная станция включает в себя:</p> <ul style="list-style-type: none"> – Циркуляционный насос UPM3 Hybrid 25-70, – контроллер SRS3 E P, – обратный клапан, – предохранительный клапан с выходом G 3/4" F, – шаровые краны на подающем и обратном трубопроводах, – воздухоотделитель с ручным клапаном для выпуска воздуха, – асходомер, – манометр, – термометры на подающей и обратном трубопроводах, – два вентиля G 3/4" M для заполнения, слива и долива жидкости в солнечную тепловую систему, – выход G 3/4" M для подключения расширительного бака, – 2 подключенных температурных датчика солнечного потребителя (длина 4 м), – подключенный кабель с силиконовой изоляцией для подключения датчика температуры солнечной системы (длина 1 м), – датчик температуры солнечной системы (кабель длиной 2 м), – подключенный кабель питания 230 В с вилкой (длина 3 м, сечение 3 x 1,5 мм²), – монтажный комплект для установки на стену или резервуар, – изоляция. 	
Установка	На резервуаре или на стене.	
Рабочая жидкость	Водно–гликолевая смесь (макс. 1:1).	
Коды	20372 – соединение G 3/4" M, индикатор потока 2–12л/мин 20453 – соединение G 1" M, индикатор потока 8–28 л/мин	

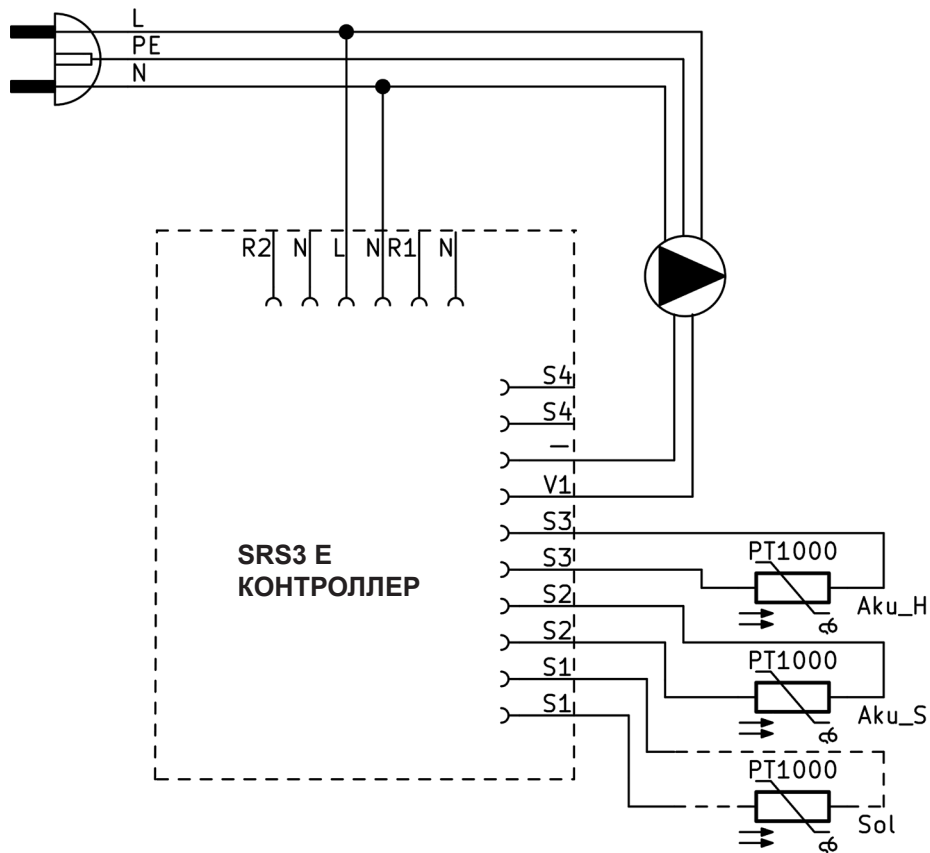
Данные для насосной станции

Макс. рабочая температура жидкости	110 °C
Макс. рабочее давление	6 бар
Минимальное давление в системе	1,3 бар при выключенном насосе
Температура среды	5 на 40 °C
Макс. относительная влажность	85% при 25 °C
Питание	230 В, 50 Гц
Макс. переключаемый ток	2 А/230 В
Изоляционный материал	EPP RG 60 г/л
IP-рейтинг	IP20
Габаритные размеры (ш x в x г)	430 x 490 x 155 мм
Общий вес	6,8 кг

ТЕХНИЧЕСКАЯ СПЕЦИФИКАЦИЯ

Солнечная насосная станция CSE2 SOL G SRS3 E P

Внутренняя электропроводка насосной станции



- R2** реле R2 (макс. 2A) – не подключено
N ноль
L фаза
R1 реле R1 (макс. 2A) – не подключено
S4 датчик 4 – не подключено
- GND ШИМ
V1 выход сигнала ШИМ
S3 датчик 3 (потр. солнечной энергии)
S2 датчик 2 (потр. солнечной энергии)
S1 датчик 1 (коллектор)

ТЕХНИЧЕСКАЯ СПЕЦИФИКАЦИЯ

Солнечная насосная станция CSE2 SOL G SRS3 E P

Кривые производительности для насоса

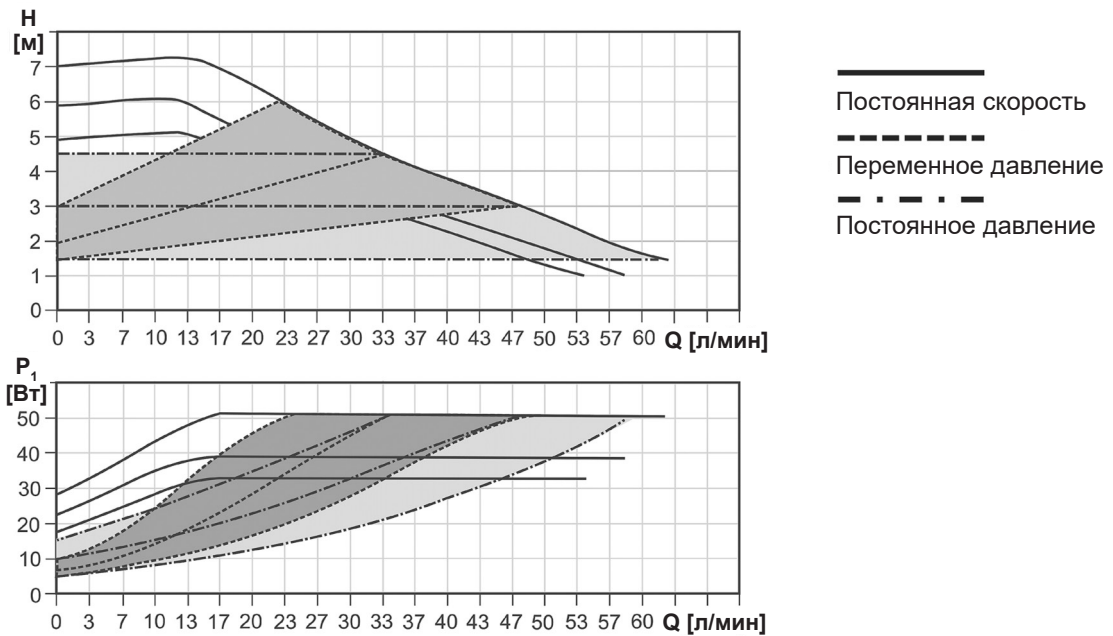
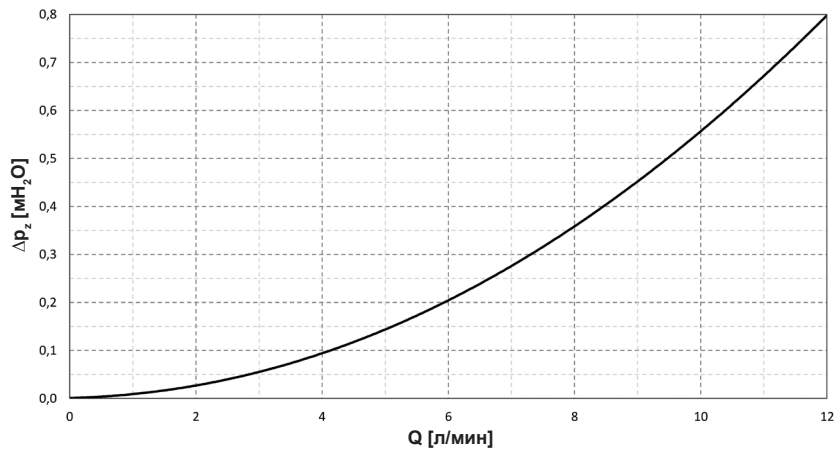


График перепада давления

Соединение G 3/4" М – код 20372



Соединение G 1" М – код 20453

