

ТЕХНИЧЕСКАЯ СПЕЦИФИКАЦИЯ

Солнечная насосная станция CSE2 SOL G SRS1 T P

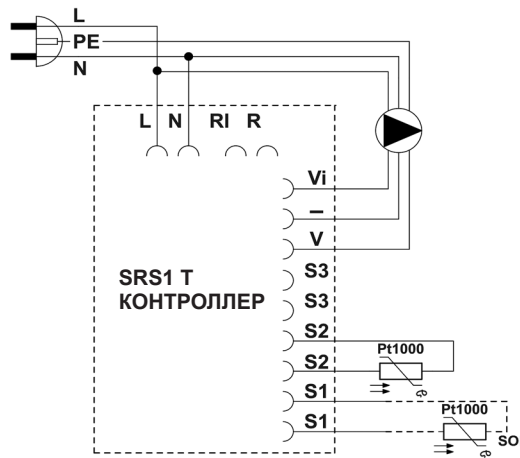
	Основные характеристики	
	Применение	<p>Эта двухлинейная солнечная насосная станция содержит все компоненты, необходимые для стабильной и эффективной работы. Она рассчитана на работу с одним потребителем солнечной энергии (например, баком для горячей воды). К насосной станции можно подключить дополнительный электрический нагревательный элемент мощностью 2–3 кВт или газовый котел (или другой коммутируемый источник тепла). Включение/выключение источника тепла управляется контроллером отопления. Источник тепла должен быть подключен к беспотенциальному переключающему контакту контроллера (макс. 3 кВт) и должен контролироваться дополнительным датчиком температуры S3. Нагревательный элемент, предохранительный ограничитель температуры коммутируемого источника тепла и датчик S3 не входят в комплект поставки.</p>
Описание	<p>Насосная станция включает в себя:</p> <ul style="list-style-type: none"> – Циркуляционный насос UPM3 Hybrid 25-70, – контроллер SRS1 T, – обратный клапан, – предохранительный клапан с выходом G 3/4" F, – шаровый кран на подающем трубопроводе, 2 шаровых крана на обратном трубопроводе, – воздухоотделитель с ручным клапаном для выпуска воздуха, – асходомер, – манометр, – термометры на подающей и обратном трубопроводах, – два вентиля G 3/4" M для заполнения, слива и долива жидкости в солнечную тепловую систему, – выход G 3/4" M для подключения расширительного бака, – подключенный датчик температуры солнечного потребителя (длина 4 м), – подключенный кабель с силиконовой изоляцией для подключения датчика температуры солнечной системы (длина 1 м), – датчик температуры солнечной системы (кабель длиной 2 м), – подключенный кабель питания 230 В с вилкой (длина 3 м, сечение 3 x 1,5 мм²), – монтажный комплект для установки на стену или резервуар, – изоляция. 	
Установка	На резервуаре или на стене.	
Рабочая жидкость	Водно–гликолевая смесь (макс. 1:1).	
Коды	20581 – соединение G 3/4" M, течение 2–12 л/мин 20577 – соединение G 1" M, течение 8–28 л/мин	

Данные для насосной станции	
Макс. рабочая температура жидкости	110 °C
Макс. рабочее давление	6 бар
Минимальное давление в системе	1,3 бар при выключенном насосе
Температура среды	5 на 40 °C
Макс. относительная влажность	85% при 25 °C
Питание	230 В, 50 Гц
Макс. переключаемый ток	13 А/230 В
Изоляционный материал	EPP RG 60 г/л
IP-рейтинг	IP20
Габаритные размеры (ш x в x г)	405 x 490 x 155 мм
Общий вес	6,8 кг

ТЕХНИЧЕСКАЯ СПЕЦИФИКАЦИЯ

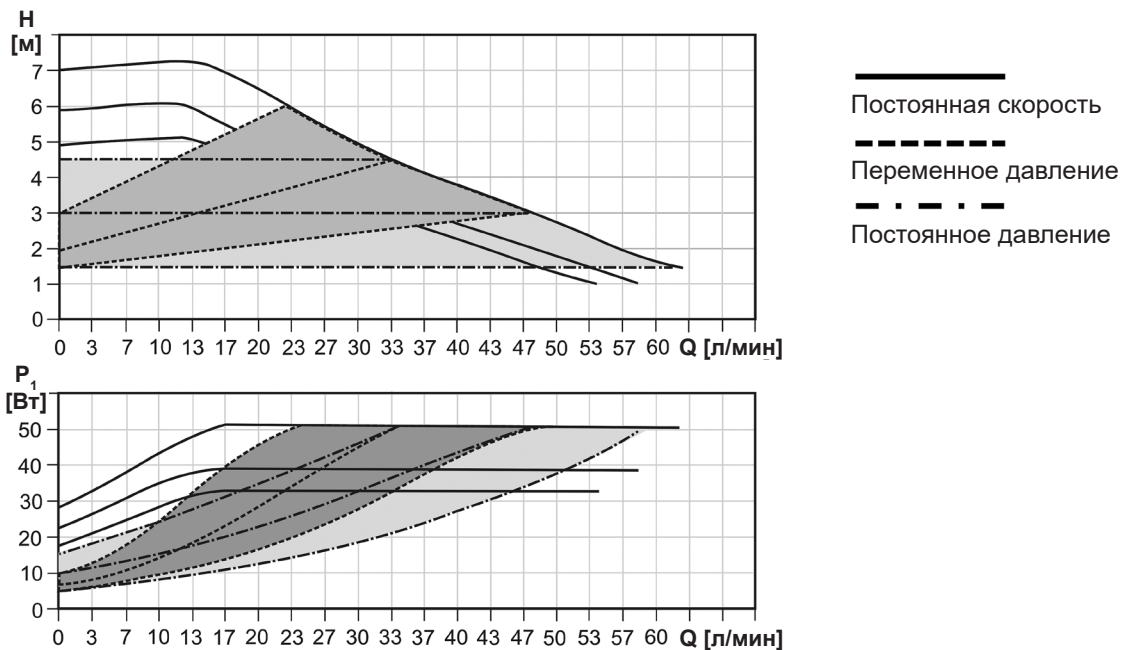
Солнечная насосная станция CSE2 SOL G SRS1 T P

Внутренняя электропроводка насосной станции



- L** фаза
- N** ноль
- RI, R** замыкающий контакт
- Vi** вход сигнала ШИМ
- GND ШИМ (заземление ШИМ)
- V** выход сигнала ШИМ
- S2** датчик 2 (потр. солн. энергии)
- S1** датчик 1 (солн. коллектор)

Кривые производительности для насоса

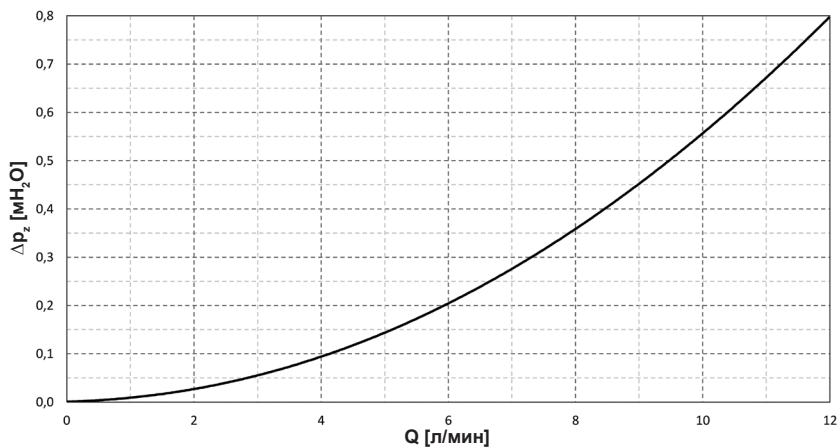


ТЕХНИЧЕСКАЯ СПЕЦИФИКАЦИЯ

Солнечная насосная станция CSE2 SOL G SRS1 T P

График перепада давления

Соединение G 3/4" М – код 20581



Соединение G 1" М – код 20577

