

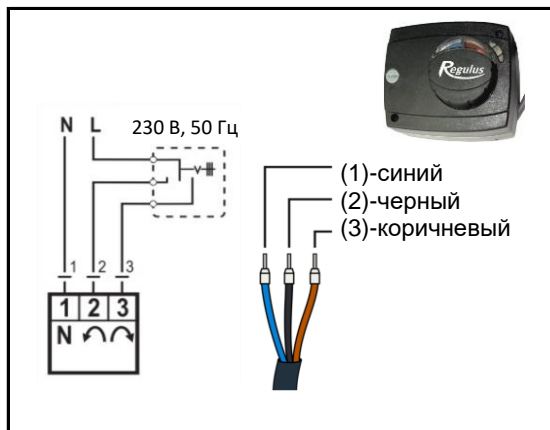
Насосная станция CSE MIX W6 1F


Главные особенности	
Применение	Обеспечение циркуляции и смешивания контура отопления или контура источника, работающего на твердом топливе. Переключение циркуляционного насоса и управление смесительным клапаном осуществляется с помощью внешнего контроллера.
Описание	состоит из насоса PARA 25/6 SC, 3-ходового смесительного клапана LK 840 с приводом AVC, изоляция
Рабочая жидкость	вода; водно-гликолевая смесь (макс. 1:1) или водно-глицериновая смесь (макс. 2:1)
Установка	труба подачи в отопительный контур / на обратную трубу твердотопливного котла, минимальное расстояние от стены до центра трубы 100 мм.
Код	18317

Характеристики для насосной станции CSE MIX W6 1F	
Температура рабочей жидкости	5 - 90 °C
Макс. рабочее давление	10 бар
Мин. рабочее давление	0.5 бар
наружная температура	5 - 40 °C
Макс. относительная влажность	80 % без конденсации
Материал изоляции	EPP RG 60 гр/л
Kvs смесительного клапана	10 м ³ /ч
Макс. разница давления	5 мН ₂ O (на входе в смесительный клапан)
Коэффициент утечки	< 1 % Kvs при 5 м Н ₂ O разницы давления (на входе в смесительный клапан)
Габаритные размеры	325 x 140 x 220 мм
Общий вес	3.9 кг
Подключение	3 x G 1" F

Насосная станция CSE MIX W6 1F
Привод AVC для смесительного клапана
Техническая характеристика

Крутящий момент	5 Нм
Угол поворота	90°
Время поворота	120 с
Управление	3-х точечный
Вспомогательный переключатель	нет
Источник питания	230 В АС
Макс. потребляемая мощность	2,5 ВА
IP рейтинг	IP42
Класс защиты	II согласно EN 60730-1
Кабель (сечение, длина)	3 x 0.5 мм ² - 2 м


Насос Wilo PARA 25/6 SC
Электрические характеристики

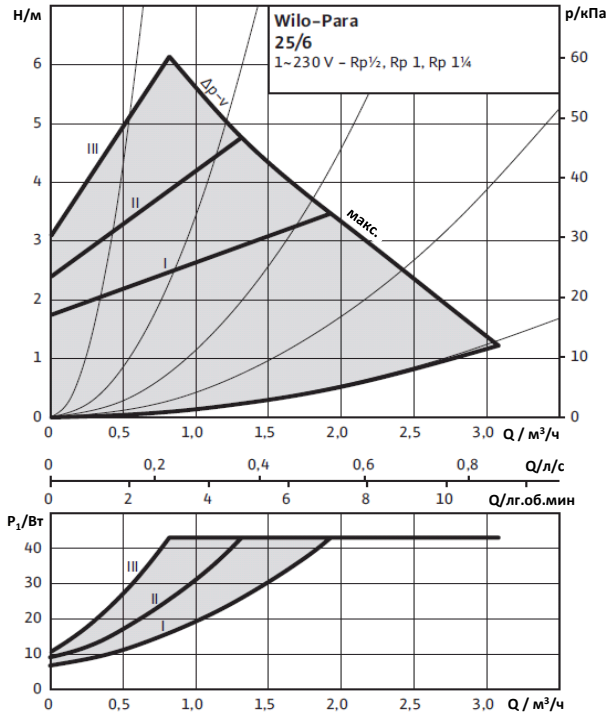
Источник питания	230 В, 50 Гц
Потребляемая мощность (мин./макс.)	3/43 Вт
Ток (мин./макс.)	0,04/0,44 А
Макс. скорость	4300 об/мин
Управление скоростью	частотный преобразователь
Индекс энергоэффективности	≤ 0,21 согласно EN 16 297/3
IP рейтинг	IPX4D
Защита мотора	интегрированный

Подключение насоса

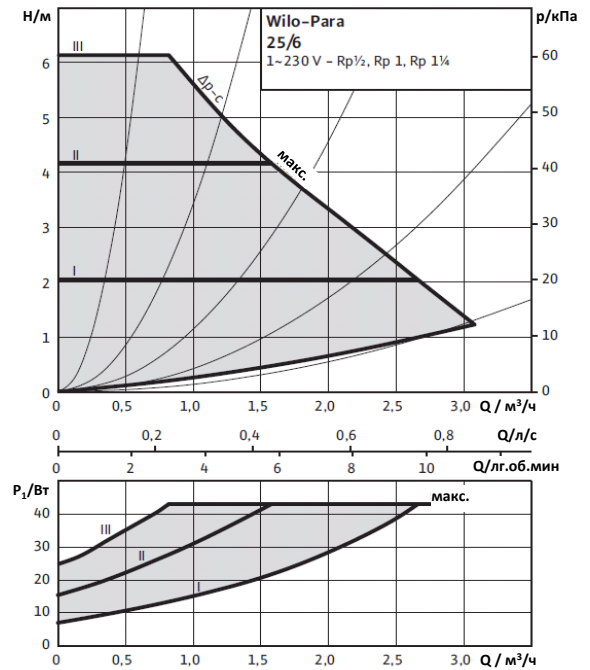

Насосная станция CSE MIX W6 1F

Кривые производительности для насоса Wilo PARA 25/6 SC

Характеристики Др-в (переменная)



Характеристики Др-с (постоянная)



Характеристики для n=постоянный

