

ТЕХНИЧЕСКАЯ СПЕЦИФИКАЦИЯ

Зональный шаровой клапан VZK с приводом

Двухходовой клапан



Трехходовой клапан



Главные особенности	Двухходовой клапан	Трехходовой клапан
Применение	Санитарные и питьевые водопроводные, отопительные и солнечные тепловые системы, не предназначенные для гравитационных систем циркуляции.	
Рабочая жидкость	Водно-гликолевая смесь (макс. 1:1), водно-глицериновая смесь (макс. 2:1), вода, питьевая вода.	
Установка	Любое, за исключением положения с приводом вниз.	

Тип	VZK 215	VZK 220	VZK 225	VZK 320	VZK 325
Objednací kódy	11288	10344	11289	11293	11294

Управление	2-позиционное управление (SPST)	2-позиционное управление (SPST)
Электрическое управление	Для клапана требуется нейтральный, переключаемый (черный) и постоянный (коричневый) напряжения; порт В открыт без переключаемого напряжения, как только переключаемый напряжения присутствует, порт А открывается.	Для клапана требуется нейтральный, переключаемый (черный) и постоянный (коричневый) напряжения; порт В открыт без переключаемого напряжения, как только переключаемый напряжения присутствует, порт А открывается.
Функция антиблокировки	Если перемещение клапана блокируется препятствием, привод останавливается и поворачивается в обратном направлении на 270°.	—
Конечный переключатель	В конечном положении, 230 В присутствует на красном проводе, который может быть использован для управления циркуляционным насосом.	
Ручное управление	После снятия стопорной пружины привод можно перемещать вверх; клапан будет перемещаться путем вращения привода.	При нажатии и повороте нажимной кнопки с помощью отвертки моторный привод отключается; при повороте рукоятки желаемое положение клапана может быть установлено следующим образом.
Время поворота	30 с	64 с
Угол открытия	90°	180°

Техническая характеристика		
Макс. рабочее давление	16 бар	16 бар
Температура рабочей жидкости	до 110 °C	до 110 °C
Макс. разница давлений	10 бар	10 бар

ТЕХНИЧЕСКАЯ СПЕЦИФИКАЦИЯ

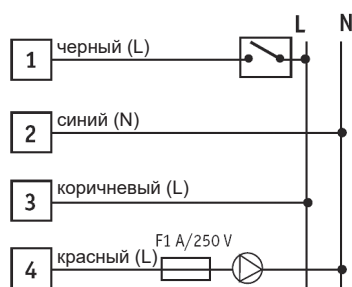
Зональный шаровой клапан VZK с приводом

Характеристики привода		
Источник питания	230 В, 50 Гц	230 В, 50 Гц
Потребляемая мощность	7 Вт	9 Вт
Ток	30 мА	40 мА
Неиспользуемая мощность	3 Вт	5 Вт
Крутящий момент	8 Нм	15 Нм
IP рейтинг	IP44 согласно EN 60529	IP44 согласно EN 60529
Класс защиты	II согласно EN 61140 изд.2	II согласно EN 61140 изд.2
Электромагнитная совместимость	согласно EN 50130-4	согласно EN 50130-4
Рабочая наружная температура	0 до 55 °С	0 до 55 °С
Сечение кабеля питания	4 x 0,50 мм ²	4 x 0,50 мм ²
Длина кабеля питания	0,3 м	2 м

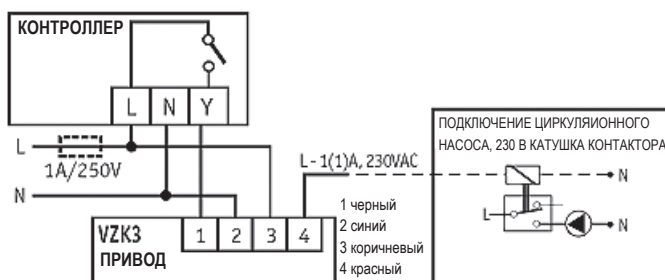
Материалы		
Корпус клапана	кованая латунь, никелированная	кованая латунь, никелированная
Стержень клапана	никелированная латунь	никелированная латунь
Шар клапана	хромированная латунь	хромированная латунь
О-кольцо	FPM	FPM
Кабель питания	PVC	PVC

Электрическое подключение

Двухходовой клапан

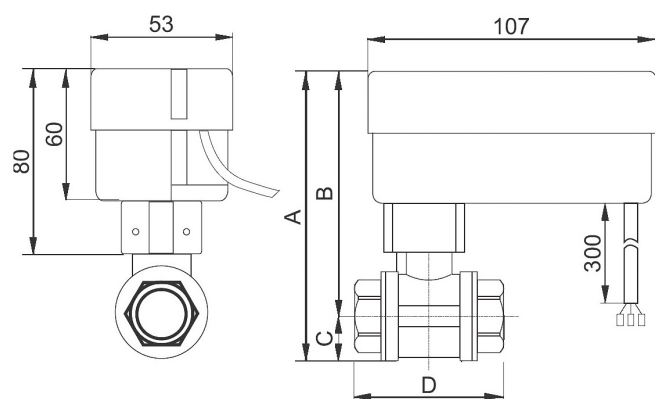


Трехходовой клапан

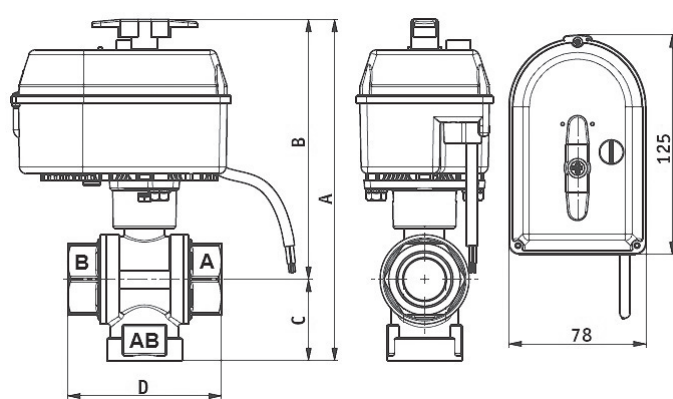


Размеры

Двухходовой клапан



Трехходовой клапан



ТЕХНИЧЕСКАЯ СПЕЦИФИКАЦИЯ

Зональный шаровой клапан VZK с приводом

Параметр	Тип	Двухходовой клапан			Трехходовой клапан	
		VZK 215	VZK 220	VZK 225	VZK 320	VZK 325
Подключение		G 1/2" F	G 3/4" F	G 1" F	G 3/4" F	G 1" F
Размеры	A [мм]	126	129	137	183	194
	B [мм]	108,5	109,5	113,5	144	148
	C [мм]	17,5	19,5	23,5	39	46
	D [мм]	63	57	68	74	88
K_{vs}	[м ³ /ч]	8,5	20	30	7	11
Вес	[кг]	0,68	0,65	0,81	1,25	1,53

График падения давления

