

## ТЕХНИЧЕСКАЯ СПЕЦИФИКАЦИЯ

### 3-ходовой зональный клапан с приводом, модель VZK R



#### Главные особенности

Применение	Используется в качестве перепускного клапана, который не прерывает поток жидкости через общий вход во время переключения. Он может использоваться в сочетании с любым контроллером или термостатом, имеющим переключающий контакт 230 В для переключения коммутируемой фазы привода. В случае неисправности контроллера или термостата приводом можно управлять вручную.
Рабочая жидкость	Питьевая вода, вода; вода/гликоль (макс. 1:1) или вода/глицерин (макс. 2:1).
Установка	В любом положении, кроме положения, когда привод направлен вниз.

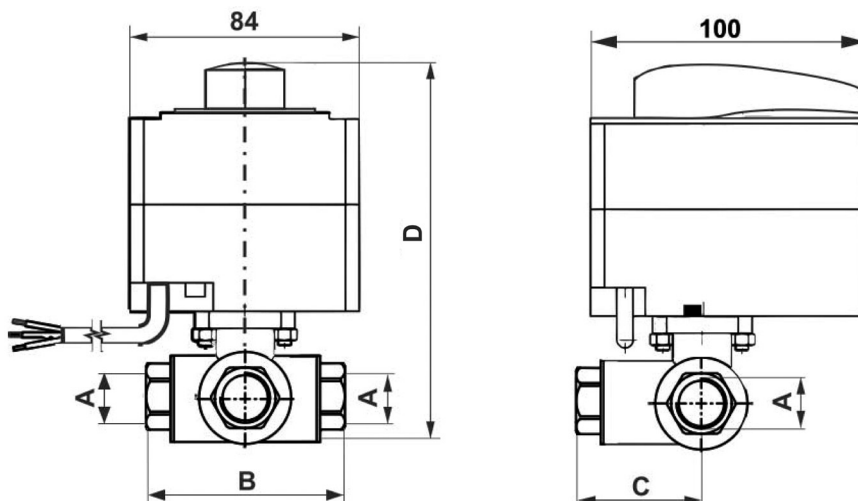
Таблица с кодами – L-образный клапан

Обозначение	Код	Номинальный зазор DN	Размер соединения A	B	C	D	Время открытия/закрытия [с]	$K_{vs}$ [м³/ч]	Вес [кг]
VZK R 320-230-1P-60 L 3/4F	19367	20	3 x G 3/4" F	96	50	160	60	10,5	1,3
VZK R 320-230-1P-15 L 1F	20022	20	3 x G 1" F	96	50	160	15	10,6	1,3
VZK R 320-230-1P-60 L 1F	19366	20	3 x G 1" F	96	50	160	60	10,6	1,3
VZK R 325-230-1P-60 L 1F	13604	25	3 x G 1" F	104	52	168	60	14,3	1,7
VZK R 325-230-1P-15 L 1F	19000	25	3 x G 1" F	104	52	168	15	14,3	1,7
VZK R 325-230-1P-60 L 5/4F	18671	25	3 x G 5/4" F	104	52	168	60	14,3	1,8
VZK R 325-230-1P-15 L 6/4M	19005	25	3 x G 6/4" M	128	64	168	15	14,3	1,8

Таблица с кодами – T-образный клапан

Обозначение	Код	Номинальный зазор DN	Размер соединения A	B	C	D	Время открытия/закрытия [с]	$K_{vs}$ прямой [м³/ч]	$K_{vs}$ угловой [м³/ч]	Вес [кг]
VZK R 320-230-1P-60 T 3/4F	19189	20	3 x G 3/4" F	96	50	160	60	17,8	10,5	1,3
VZK R 320-230-1P-15 T 1F	20019	20	3 x G 1" F	96	50	160	15	19,5	10,6	1,3
VZK R 320-230-1P-60 T 1F	19187	20	3 x G 1" F	96	50	160	60	19,5	10,6	1,3
VZK R 325-230-1P-60 T 1F	18550	25	3 x G 1" F	104	52	168	60	28,3	14,3	1,7
VZK R 325-230-1P-15 T 1F	19001	25	3 x G 1" F	104	52	168	15	28,3	14,3	1,7
VZK R 325-230-1P-60 T 5/4F	18676	25	3 x G 5/4" F	104	52	168	60	28,3	14,3	1,8
VZK R 325-230-1P-15 T 6/4M	19006	25	3 x G 6/4" M	128	64	168	15	28,3	14,3	1,8

#### Размеры



## ТЕХНИЧЕСКАЯ СПЕЦИФИКАЦИЯ

### 3-ходовой зональный клапан с приводом, модель VZK R

#### Техническая характеристика

Макс. рабочее давление	10 бар
Макс. рабочая температура	110 °C
Угол поворота	90°
Температура окружающей среды	5–40 °C
Макс. разница давлений	10 бар

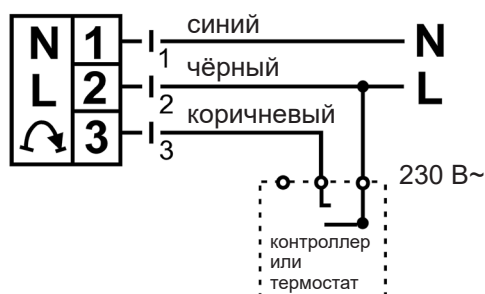
#### Электрические характеристики

Источник питания	230 В 50 Гц
Макс. потребляемая мощность	4 ВА
Макс. Ток	17 мА
Крутящий момент	5 Нм
IP рейтинг	IP42
Класс защиты	II
Сечение кабеля питания	3 x 0,5 мм <sup>2</sup>
Длина кабеля питания	2 м

#### Материалы

Корпус клапана	CW617N
Стержень клапана	никелированная латунь
Шар клапана	хромированная латунь
О – образное кольцо	EPDM, FPM (ЭПДМ, ФПМ)
Уплотнитель	PTFE (ПТФЭ)
Кабель питания	PVC (ПВС)

#### Электрическое соединение



Привод управляется переключающим контактом контроллера или термостата 230 В, 50 Гц. Постоянное питание подается на клеммы 1 и 2. Переключаемый ток подключается к клемме 3.

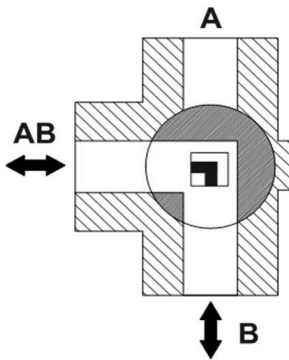
## ТЕХНИЧЕСКАЯ СПЕЦИФИКАЦИЯ

### 3-ходовой зональный клапан с приводом, модель VZK R

#### Монтаж и эксплуатация

- Жидкость может проходить через клапан в обоих направлениях (общее горло может использоваться как для входа, так и для выхода).
- Направление потока жидкости через клапан указывается на приводе или канавкой на стержне клапана (после снятия привода).
- На приводе прикреплена табличка, на которой цветом указано направление потока жидкости в соответствии с направлением движения рычага.
- Заводское положение и направление вращения выставленные по умолчанию можно изменить, см. инструкции.

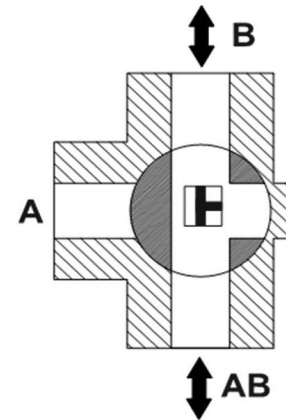
#### Заводские настройки



L-образный клапан



T-образный клапан



#### Привод с этикеткой

